

Kit RETRÁCTIL

SUSPENSIONES
ENSA

LEVANTE NEUMÁTICO

TIPO <<<<<<< 77-735KC NSE90/NSE110
NEWAY

RIDE SAFETY



Disponibilidad
Inmediata



Entrega a toda
el país y Latam

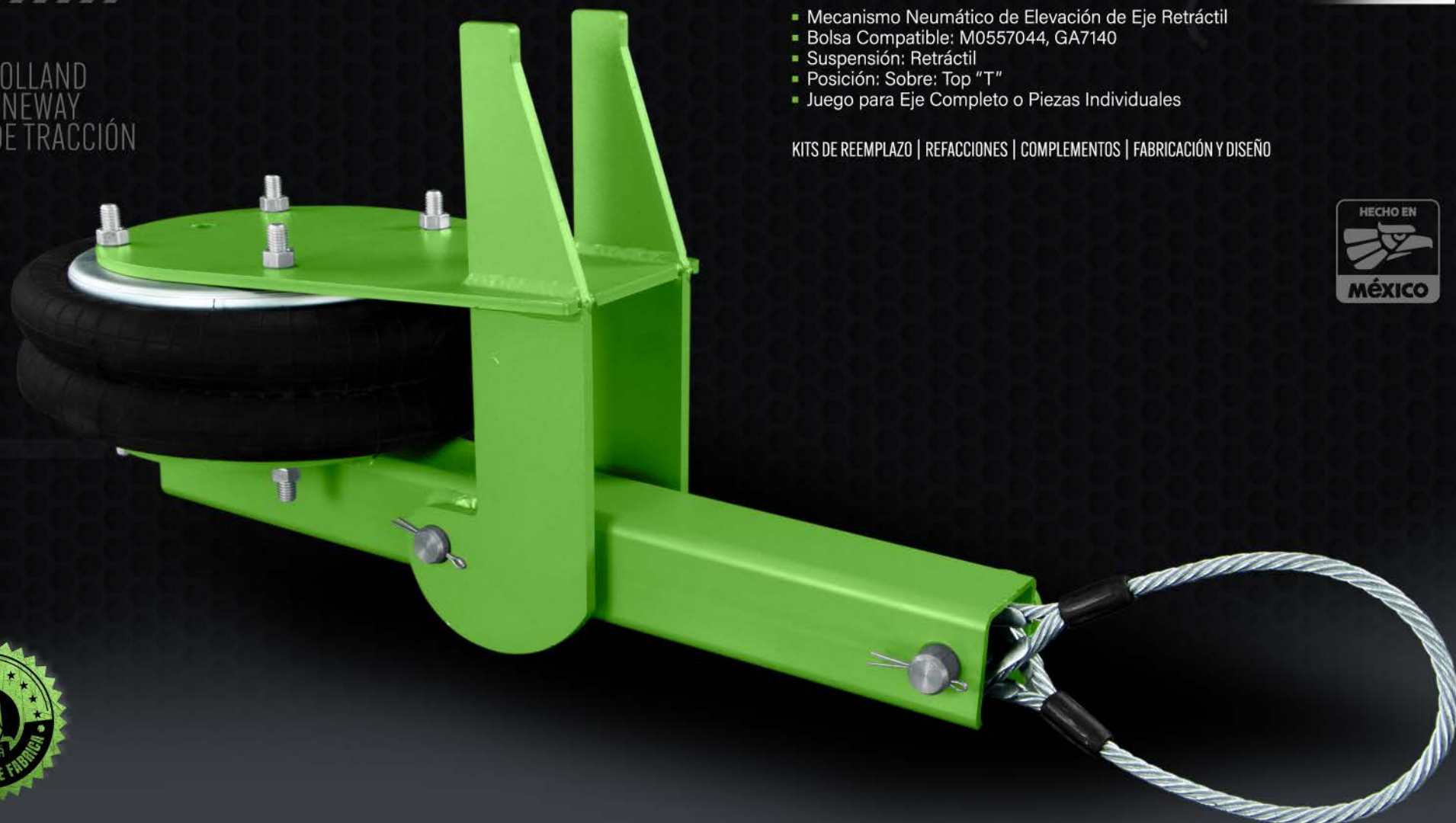
NSE90 | NSE110

- Mecanismo Neumático de Elevación de Eje Retráctil
- Bolsa Compatible: M0557044, GA7140
- Suspensión: Retráctil
- Posición: Sobre: Top "T"
- Juego para Eje Completo o Piezas Individuales

SAF-HOLLAND
LINEA NEWAY
EJES DE TRACCIÓN

- Mecanismo Neumático de Elevación de Eje Retráctil
- Bolsa Compatible: M0557044, GA7140
- Suspensión: Retráctil
- Posición: Sobre: Top "T"
- Juego para Eje Completo o Piezas Individuales

KITS DE REEMPLAZO | REFACCIONES | COMPLEMENTOS | FABRICACIÓN Y DISEÑO



+ (52) 33 1810 7141
WhatsApp

PULGADA / PULGADA
CALIDAD GARANTÍA PRECISIÓN

www.suspensionesensa.com
WhatsApp f Instagram YouTube LinkedIn /suspensionesensa



77-735 K (NSE90 / NSE110 | NEWAY)
Kit de Levante para Eje Completo (Central)

SUSPENSIONES ENSA

TUERCAS Y ABRAZADERAS ENSA SA DE CV
• Pulgada A Pulgada ¡Calidad Garantía Precisión!
• ¡Lo Hecho en México, está Bien Hecho!

Descripción:

- Herrajes fabricados en Acero al carbón de alta resistencia
- Especificaciones y dimensiones OEM
- Soldadura de alta penetración apegado a la norma AWS
- Proceso de Soldadura Robotizada
- Sistema de calidad por procesos
- Procesos de calidad verificados
- Confiabilidad en el desempeño y durabilidad de nuestro producto.

Usos Recomendados

- Instalación en Chasis

Uso Recomendado en Suspensiones Tipo:

- Saf Holland y Linea Neway

UBL Kit de Levante Neumática | Aire

- NEWAY / RETRACTIL / COLUMPIO



Características

- Mecanismo Neumático de Elevación de Eje Retráctil
- Bolsa Compatible: M0557044, GA7140
- Eje: Varios
- Posición: Sobre: Top "T"
- Juego para Eje Completo o Piezas Individuales
- Herrajes Fabricados con Acero al Carbón
- Componentes de calidad
- Manufactura 100% mexicana

CÓDIGO	OEM	PZA	NOMBRE	Largo cm	Ancho cm	Alto cm	Peso kg
77-735 A	90545981		Víga Suspensión Retráctil Suspensión	40.9575	43.4975	25.4	10.43
77-735 B	90516718		Víga Suspensión Retráctil Inferior	71.12	25.4	25.4	10.721
76-912	90006455		Perno C/Cabeza 1" X 4 3/4"	12.065	5.08	5.08	0.56
76-913	90006450		Perno C/Cabeza 1" X 6 1/4"	15.875	5.08	5.08	0.72
			Estrobo 28" en Cable Galvanizado 3/8"				
79-251	90044845		Con Casquillo de Acero y Guarda Ref 3/8" Ojo con Guarda Cabo a 2"	73.66	5.3975	1.524	0.8
47-413	9380069		Chaveta De Hierro 5/32" X 2 1/2"	0.70866	0.39624	8.1026	0.0154
77-419	M0557044		Bolsa De Aire T/Fuelle (Marca se confirma al ordenar)	35.00	35.00	9.525	8

Peso Total del Kit Neto al Fabricar: 31.24 kgs

EL JUEGO SE ENTREGA ARMADO "LISTO PARA INSTALAR"

(El peso Total varia ± 20 kg en los componentes "según el proveedor" y empaque al embarcar)

CERTIFICADO DE CALIDAD DE ACERO

NOTA IMPORTANTE: Esta tabla es para fines de referencia, para solicitar su certificado real, valide el lote y código de fabricación de sus piezas

Características			Propiedades Mecánicas - Test Tensión - Dureza				Cumplimiento Normativas	
Material	Calibre	Grado	Elongación %	RC (YP) 1 MPA (KSI)	RT (TS) 2 MPA (KSI)	Dureza Std	Rockwell Tolerancia	Norma de Calidad / Grado / SubNorma
Acero / Rollo Caliente	0.3126	A50-5/16	28	463 / (67.2)	518 / (75.1)	72.8	67 ± 85	ASTM A 572/50 TIPO 1 (V 2015 REV 1)
Acero / Rollo Caliente	0.3750	A36-3/8	35	321 / (46.6)	452 / (65.6)	70.7	67 ± 88	ASTM A 1018/SS 36 TIPO 2 (V 2016 REV 1)

Responsiva del proveedor autorizado que certifica la materia prima "ACERO" suministrado a: Tuercas y Abrazaderas ENSA SA de CV (Suspensiones ENSA), para la fabricación y manufactura de sus productos.

Certificamos que el material ha sido ensayado por personal independiente al área de manufactura con resultados satisfactorios en cumplimiento de la norma de producto arriba descrita. La conformidad de los resultados de los ensayos está basado en aceptación simple. Los resultados en este certificado se relacionan únicamente a los materiales ensayados aquí descritos. Propiedades mecánicas: ASTM A370, E8, E18, E517, E646, E23; ISO 6892, 10113, 10275, Y 148; JIS Z2254, Z2253 y Z2245; NMX-B-172, B-119 y B-120. Ensayos metalográficos: ASTM E45 y E112; ISO 643, 3887, 4967. Peso de capa: ASTM A754 o ASTM A90, ISO 1460, NMX-H-014. Análisis químico: ASTM E415 y E1019; NMX-B-001. Ensayos de pintura: ASTM D523, D5796, D2244, D3363, D8331, D4145, D5402 y D2794. Propiedades magnéticas: ASTM A343. Rugosidad: SAEJ911. Densidad de espuma panel: ASTM D2126.

GARANTÍA DE SUSPENSIONES ENSA

- Garantía de 1 Año en nuestros productos, solo aplica en productos fabricados por Tuercas y Abrazaderas ENSA SA de CV y es válido solo en defectos de fabricación y aplica a partir de que es facturado y/o entregado.
- La Garantía no aplica en condiciones en la que la pieza haya sido sometida a eventos que sean considerados fuera de uso normal o cotidiano para lo que fue fabricado.
- Toda solicitud de garantía debe de reportarse con evidencia fotográfica y circunstancial de la misma y se debe de presentar la factura de compra del producto, mismo que será procesado y puesto a dictamen de parte de nuestro departamento de calidad para su resolución.
- Nuestra garantía no aplica en: Muelles, Componentes neumáticos, Pernos, Bujes varios, Bujes de bronce, Hule o poliuretano ni Amortiguadores, entiéndase cualquier refacción o componente adicional, incluyendo tornillería, estando sujetos a las garantías de nuestros proveedores. Por lo que se solicita que al recibir el producto verifique su funcionalidad dentro de los primeros 10 días de uso y si en su caso aplica, poder realizar una solicitud de reposición de la pieza(s) en cuestión.

Queda prohibida cualquier copia, distribución, alteración o modificación de cualquier elemento presentado en este documento. Toda la información aquí presentada está diseñada a partir de documentación técnica y conocimiento mecánico de nuestro departamento de ingeniería, cualquier instalación o adaptación debe verificarse antes de implementarse.

Suspensiones ENSA® y E-track® son marcas registradas de Tuercas y Abrazaderas ENSA S.A. de C.V. Cualquier uso no autorizado será sancionado conforme a las leyes vigentes de derecho de autor e IMPI. Este documento es para fines informativos





• 77-419 "Bolsa De Aire T/Fuelle"
(77-419_OEM_M0557044) x 1



• 47-413 "Chaveta De Hierro 5/32" X 2 1/2"
(OEM: 9380069) x 2



• 79-251 "Estrobo 28" en Cable Galvanizado 3/8"
Con Casquillo de Acero y Guarda Ref 3/8"
Ojo con Guarda Cabo a 2" "
(OEM: 90044845) x 1

• 76-913 "Perno C/Cabeza 1" X 6 1/4"
(OEM: 90006450) x 1



• 76-912 "Perno C/Cabeza 1" X 4 3/4"
(OEM: 90006450) x 1



• 77-735 B "Viga Suspensión Retráctil Inferior"
(OEM: 90516718) x 1



• 77-735 A "Viga Suspensión Retráctil Superior"
(OEM: 90545981) x 1

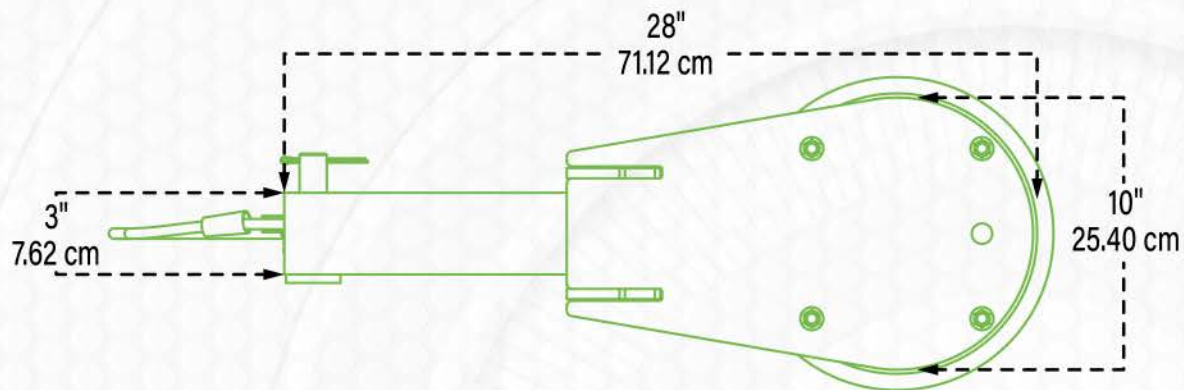
Queda prohibida cualquier copia, distribución, alteración o modificación de cualquier elemento presentado en este documento. Toda la información aquí presentada está diseñada a partir de documentación técnica y conocimiento mecánico de nuestro departamento de ingeniería, cualquier instalación o adaptación debe verificarse antes de implementarse.

Suspensiones ENSA® y E-track® son marcas registradas de Tuercas y Abrazaderas ENSA S.A. de C.V. Cualquier uso no autorizado será sancionado conforme a las leyes vigentes de derecho de autor e IMPI. Este documento es para fines informativos

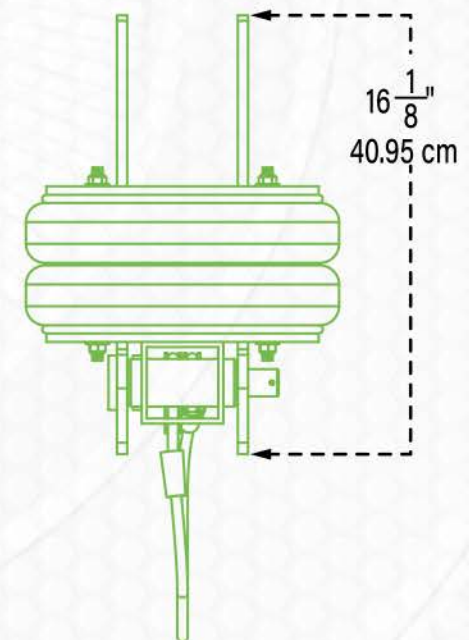
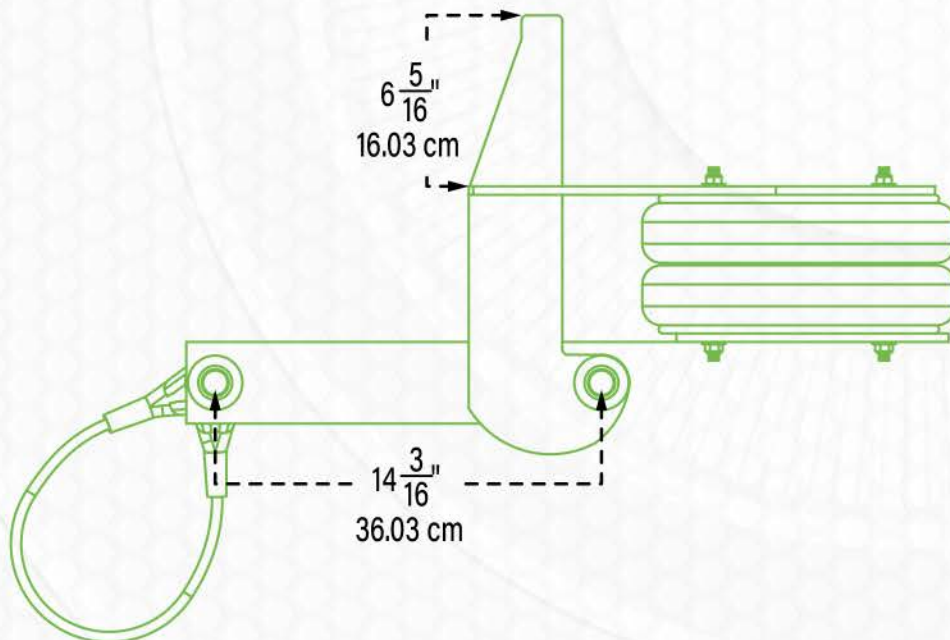
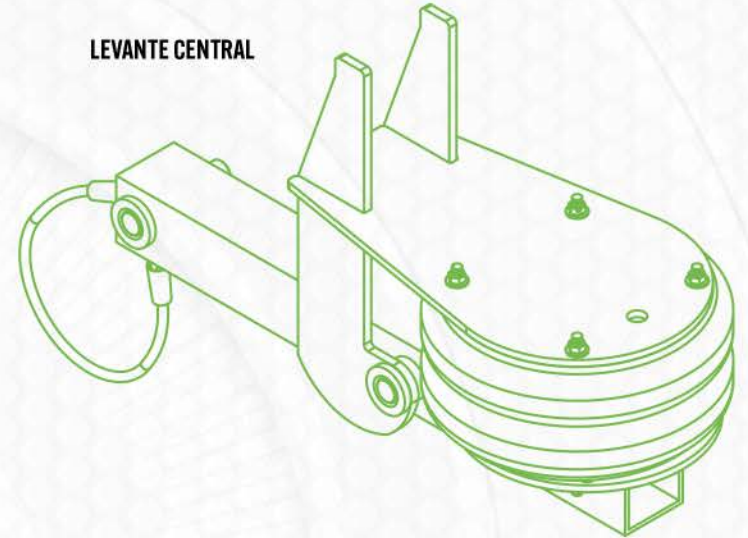
PULGADA / PULGADA

CALIDAD GARANTÍA PRECISIÓN





LEVANTE CENTRAL



Queda prohibida cualquier copia, distribución, alteración o modificación de cualquier elemento presentado en este documento. Toda la información aquí presentada está diseñada a partir de documentación técnica y conocimiento mecánico de nuestro departamento de ingeniería, cualquier instalación o adaptación debe verificarse antes de implementarse.

Suspensiones ENSA® y E-track® son marcas registradas de Tuercas y Abrazaderas ENSA S.A. de C.V. Cualquier uso no autorizado será sancionado conforme a las leyes vigentes de derecho de autor e IMPI. Este documento es para fines informativos

PULGADA / PULGADA

CALIDAD GARANTÍA PRECISIÓN

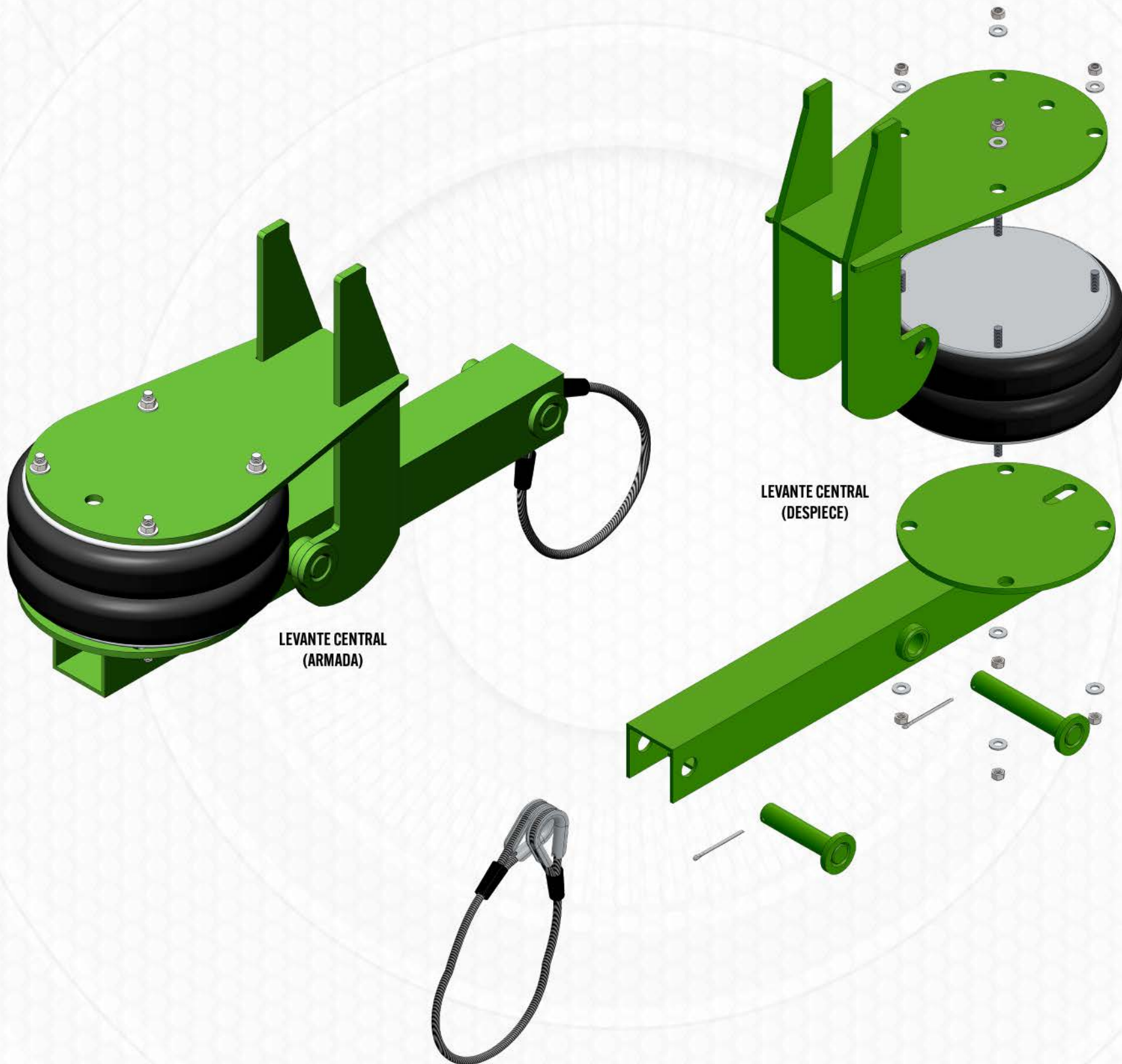

RIDE SAFETY

www.suspensionesensa.com



SUSPENSIONES
ENSA

TIP O **NEWAY** 77-335 KC
NSE 90 / NSE 110



LEVANTE CENTRAL
(ARMADA)

LEVANTE CENTRAL
(DESPIECE)

Queda prohibida cualquier copia, distribución, alteración o modificación de cualquier elemento presentado en este documento. Toda la información aquí presentada está diseñada a partir de documentación técnica y conocimiento mecánico de nuestro departamento de ingeniería, cualquier instalación o adaptación debe verificarse antes de implementarse.

Suspensiones ENSA® y E-track® son marcas registradas de Tuercas y Abrazaderas ENSA S.A. de C.V. Cualquier uso no autorizado será sancionado conforme a las leyes vigentes de derecho de autor e IMPI. Este documento es para fines informativos

PULGADA / PULGADA

CALIDAD GARANTÍA PRECISIÓN



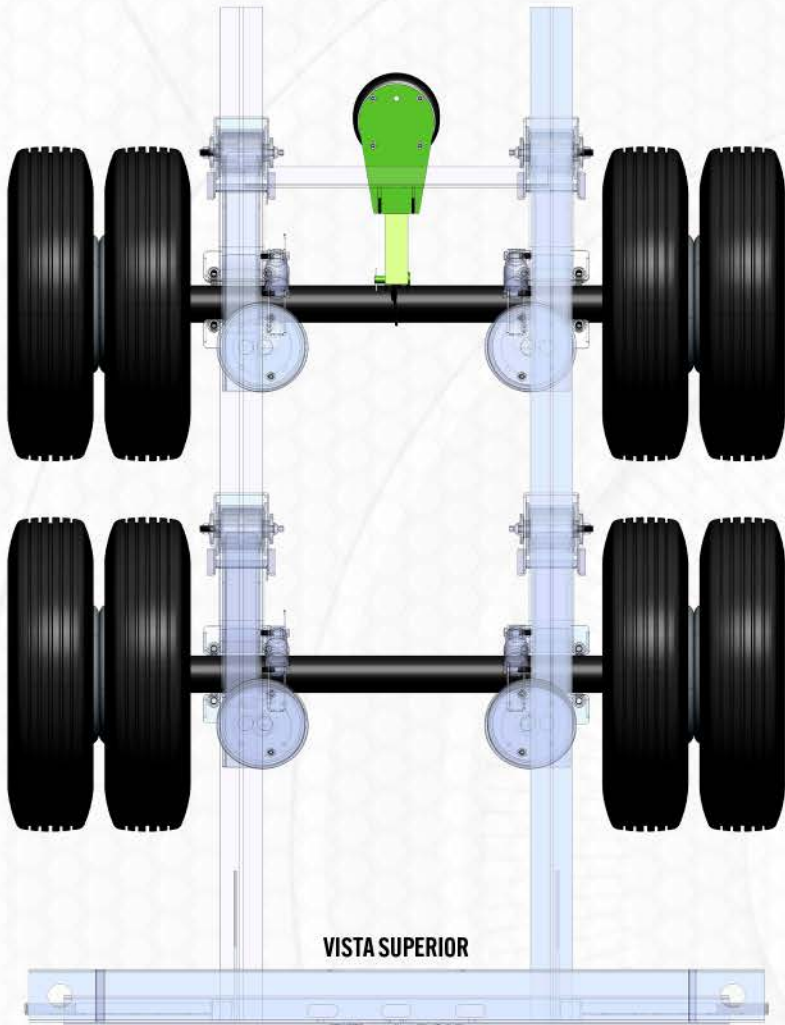
RIDE SAFETY

www.suspensionesensa.com

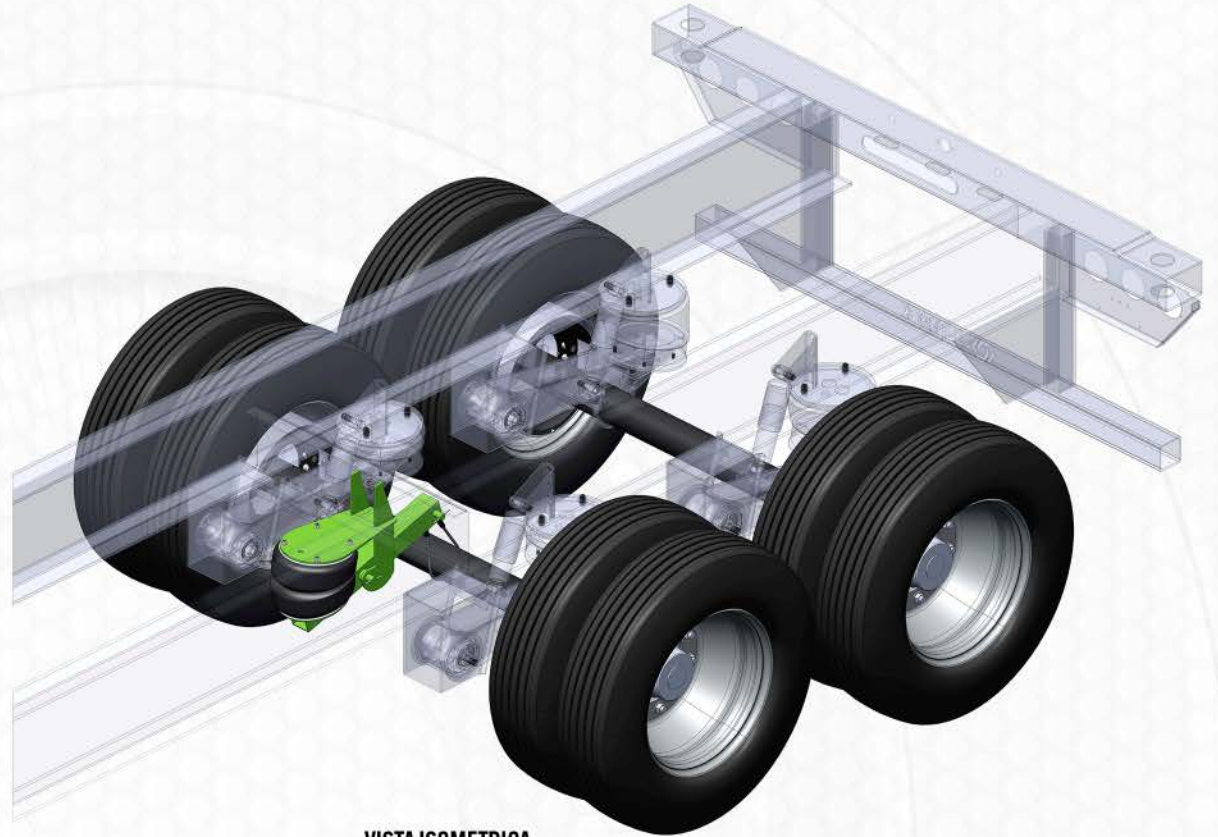


SUSPENSIONES
ENSA

TIPO **NEWAY** 77-335 KC
NSE 90 / NSE 110



VISTA SUPERIOR



VISTA ISOMETRICA



VISTA TRASERA

IZQUIERDA

DERECHA

VISTA TRANSVERSAL DEL CHASIS INTERIOR RUEDA IZQUIERDA



E-TRACK
REMOLQUES / TRACTOCAMIÓN

Queda prohibida cualquier copia, distribución, alteración o modificación de cualquier elemento presentado en este documento. Toda la información aquí presentada está diseñada a partir de documentación técnica y conocimiento mecánico de nuestro departamento de ingeniería, cualquier instalación o adaptación debe verificarse antes de implementarse.

Suspensiones ENSA® y E-track® son marcas registradas de Tuercas y Abrazaderas ENSA S.A. de C.V. Cualquier uso no autorizado será sancionado conforme a las leyes vigentes de derecho de autor e IMPI. Este documento es para fines informativos

PULGADA / PULGADA
CALIDAD GARANTÍA PRECISIÓN



KIT RETRÁCTIL LEVANTE | NEUMÁTICO

USO RECOMENDADO EN SUSPENSIONES TIPO
SAF-HOLLAND
LÍNEA NEWAY
EJES DE TRACCIÓN

CARACTERÍSTICAS

- Mecanismo Neumático de Elevación de Eje Retráctil
- Bolsa Compatible: M0557044, GA7140
- Suspensión: Retráctil
- Posición: Sobre: Top "T"
- Juego para Eje Completo o Piezas Individuales

PULGADA / PULGADA



CALIDAD GARANTÍA PRECISIÓN

KITS DE REEMPLAZO | REFACCIONES | COMPLEMENTOS | FABRICACIÓN Y DISEÑO

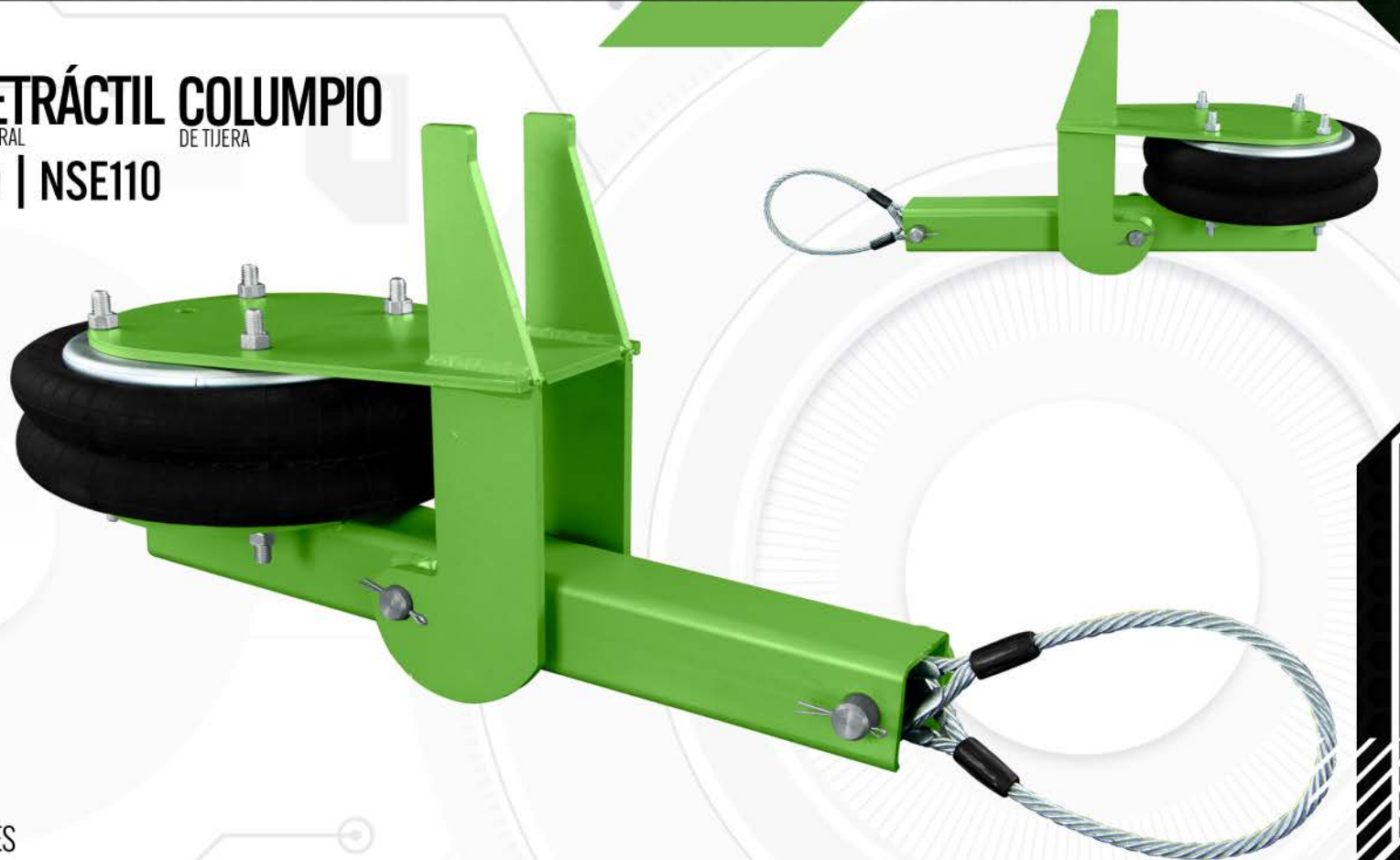
TIPO
NEWAY RETRÁCTIL COLUMPIO
DE UNA BOLSA CENTRAL DE TIJERA

NSE90 | NSE110
77-735 KC



DISPONIBLE:
KIT COMPLETO
O SOLO HERRAJES

IMAGEN DEL PRODUCTO REAL, EDITADO PARA FINES COMERCIALES Y REPRESENTATIVOS



RIDE SAFETY



SUSPENSIONES
ENSA

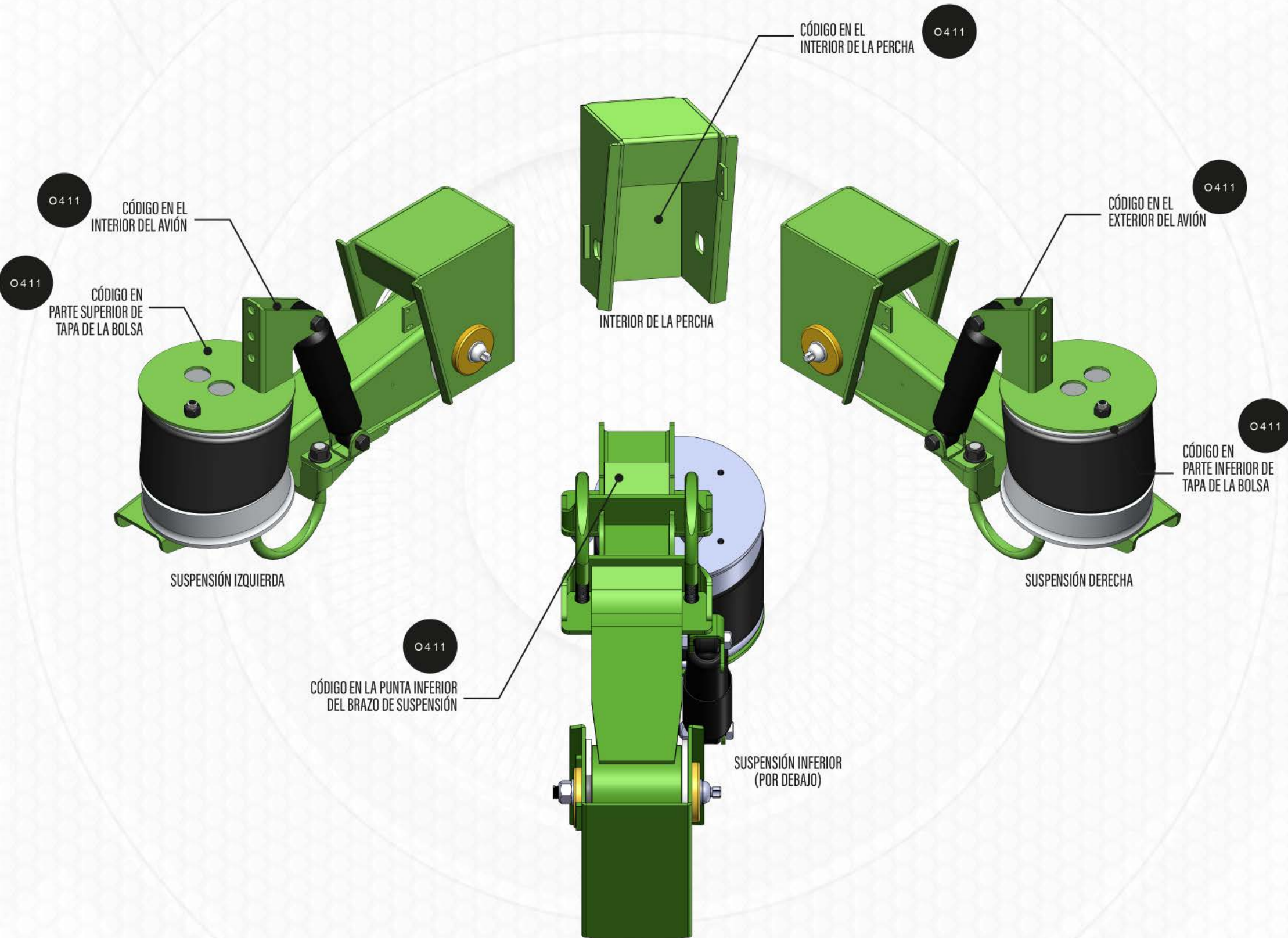
Diseño y Manufactura
Orgullosamente mexicanos
Certificaciones ISO 9001:2015
Hecho en México



/suspensionesensa



CÓMO IDENTIFICAR CÓDIGO ENSA



CÓMO IDENTIFICAR EL # DE SERIE EN TU SUSPENSIÓN

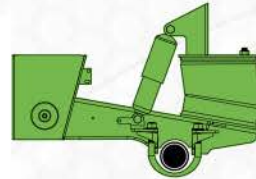
Queda prohibida cualquier copia, distribución, alteración o modificación de cualquier elemento presentado en este documento. Toda la información aquí presentada está diseñada a partir de documentación técnica y conocimiento mecánico de nuestro departamento de ingeniería, cualquier instalación o adaptación debe verificarse antes de implementarse.

Suspensiones ENSA® y E-track® son marcas registradas de Tuercas y Abrazaderas ENSA S.A. de C.V. Cualquier uso no autorizado será sancionado conforme a las leyes vigentes de derecho de autor e IMPI. Este documento es para fines informativos

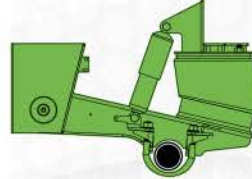




77-806KC
HT300TB 15



77-814KC
HT300TB 17



77-816KC
EN250US



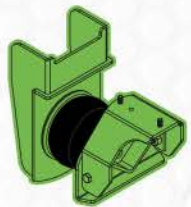
77-813 KC US11
N300US



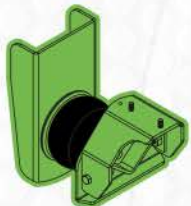
77-827KC
EN-300U 14A.M.



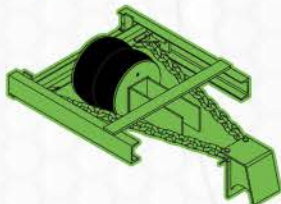
TIPO HENDRICKSON



UBL 001
77-762K1



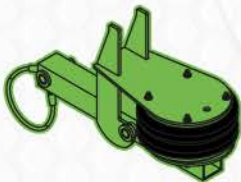
UBL 002
77-762K2



HTCL-009
77-765KC



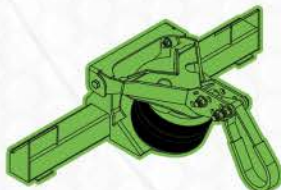
TIPO NEWAY



NEWAY
77-335KC



TIPO W&C



EN-86
77-824KC



Queda prohibida cualquier copia, distribución, alteración o modificación de cualquier elemento presentado en este documento. Toda la información aquí presentada está diseñada a partir de documentación técnica y conocimiento mecánico de nuestro departamento de ingeniería, cualquier instalación o adaptación debe verificarse antes de implementarse.

Suspensiones ENSA® y E-track® son marcas registradas de Tuercas y Abrazaderas ENSA S.A. de C.V. Cualquier uso no autorizado será sancionado conforme a las leyes vigentes de derecho de autor e IMPI. Este documento es para fines informativos

PULGADA / PULGADA

CALIDAD GARANTÍA PRECISIÓN





	77-806KC HT300TB 15	77-814KC HT300TB 17	77-816KC EN250US	77-813KC US11 N300US	77-827KC EN-300U 14A.M.	77-823 KC DINA TANDEM "2 EJES"	77-815-0V HUTCH 9700	77-817 KF FRUEHAUF F2
CAJA REFRIGERADA	<input checked="" type="checkbox"/>	<input checked="" type="checkbox"/>	<input type="checkbox"/>	<input type="checkbox"/>	<input type="checkbox"/>	<input type="checkbox"/>	<input checked="" type="checkbox"/>	<input checked="" type="checkbox"/>
CAJA SECA	<input checked="" type="checkbox"/>	<input checked="" type="checkbox"/>	<input type="checkbox"/>	<input type="checkbox"/>	<input type="checkbox"/>	<input type="checkbox"/>	<input checked="" type="checkbox"/>	<input checked="" type="checkbox"/>
CAMA BAJA	<input type="checkbox"/>	<input type="checkbox"/>	<input checked="" type="checkbox"/>	<input checked="" type="checkbox"/>	<input checked="" type="checkbox"/>	<input type="checkbox"/>	<input type="checkbox"/>	<input type="checkbox"/>
CAMA PLANA	<input checked="" type="checkbox"/>	<input checked="" type="checkbox"/>	<input checked="" type="checkbox"/>	<input checked="" type="checkbox"/>	<input type="checkbox"/>	<input type="checkbox"/>	<input checked="" type="checkbox"/>	<input checked="" type="checkbox"/>
CAÑERO	<input type="checkbox"/>	<input type="checkbox"/>	<input type="checkbox"/>	<input type="checkbox"/>	<input type="checkbox"/>	<input checked="" type="checkbox"/>	<input type="checkbox"/>	<input type="checkbox"/>
DOLLY	<input checked="" type="checkbox"/>	<input checked="" type="checkbox"/>	<input type="checkbox"/>	<input type="checkbox"/>	<input type="checkbox"/>	<input type="checkbox"/>	<input checked="" type="checkbox"/>	<input type="checkbox"/>
GANADERA	<input checked="" type="checkbox"/>	<input checked="" type="checkbox"/>	<input type="checkbox"/>	<input type="checkbox"/>	<input checked="" type="checkbox"/>	<input type="checkbox"/>	<input type="checkbox"/>	<input checked="" type="checkbox"/>
GONDOLA	<input checked="" type="checkbox"/>	<input checked="" type="checkbox"/>	<input type="checkbox"/>	<input checked="" type="checkbox"/>	<input checked="" type="checkbox"/>	<input type="checkbox"/>	<input type="checkbox"/>	<input checked="" type="checkbox"/>
GRANELERA	<input checked="" type="checkbox"/>	<input checked="" type="checkbox"/>	<input type="checkbox"/>	<input checked="" type="checkbox"/>	<input checked="" type="checkbox"/>	<input type="checkbox"/>	<input type="checkbox"/>	<input type="checkbox"/>
JAULA	<input checked="" type="checkbox"/>	<input checked="" type="checkbox"/>	<input checked="" type="checkbox"/>	<input checked="" type="checkbox"/>	<input checked="" type="checkbox"/>	<input type="checkbox"/>	<input type="checkbox"/>	<input type="checkbox"/>
MADERERA	<input checked="" type="checkbox"/>	<input checked="" type="checkbox"/>	<input checked="" type="checkbox"/>	<input checked="" type="checkbox"/>	<input checked="" type="checkbox"/>	<input type="checkbox"/>	<input type="checkbox"/>	<input type="checkbox"/>
MADRINA	<input checked="" type="checkbox"/>	<input checked="" type="checkbox"/>	<input type="checkbox"/>	<input type="checkbox"/>	<input type="checkbox"/>	<input type="checkbox"/>	<input checked="" type="checkbox"/>	<input type="checkbox"/>
PLATAFORMA	<input checked="" type="checkbox"/>	<input checked="" type="checkbox"/>	<input checked="" type="checkbox"/>	<input checked="" type="checkbox"/>	<input checked="" type="checkbox"/>	<input type="checkbox"/>	<input type="checkbox"/>	<input checked="" type="checkbox"/>
PORTA CONTENEDOR	<input checked="" type="checkbox"/>	<input checked="" type="checkbox"/>	<input type="checkbox"/>	<input type="checkbox"/>	<input type="checkbox"/>	<input type="checkbox"/>	<input checked="" type="checkbox"/>	<input checked="" type="checkbox"/>
TANQUE / CISTERNA	<input checked="" type="checkbox"/>	<input checked="" type="checkbox"/>	<input type="checkbox"/>	<input type="checkbox"/>	<input checked="" type="checkbox"/>	<input type="checkbox"/>	<input type="checkbox"/>	<input type="checkbox"/>
TOLVAS	<input checked="" type="checkbox"/>	<input checked="" type="checkbox"/>	<input type="checkbox"/>	<input type="checkbox"/>	<input checked="" type="checkbox"/>	<input type="checkbox"/>	<input type="checkbox"/>	<input type="checkbox"/>
TORTON	<input type="checkbox"/>	<input type="checkbox"/>	<input type="checkbox"/>	<input type="checkbox"/>	<input type="checkbox"/>	<input checked="" type="checkbox"/>	<input type="checkbox"/>	<input type="checkbox"/>
VOLTEO	<input checked="" type="checkbox"/>	<input checked="" type="checkbox"/>	<input type="checkbox"/>	<input type="checkbox"/>	<input checked="" type="checkbox"/>	<input checked="" type="checkbox"/>	<input type="checkbox"/>	<input type="checkbox"/>
CORTINA	<input checked="" type="checkbox"/>	<input checked="" type="checkbox"/>	<input checked="" type="checkbox"/>	<input checked="" type="checkbox"/>	<input checked="" type="checkbox"/>	<input type="checkbox"/>	<input checked="" type="checkbox"/>	<input type="checkbox"/>

Queda prohibida cualquier copia, distribución, alteración o modificación de cualquier elemento presentado en este documento. Toda la información aquí presentada está diseñada a partir de documentación técnica y conocimiento mecánico de nuestro departamento de ingeniería, cualquier instalación o adaptación debe verificarse antes de implementarse.

Suspensiones ENSA® y E-track® son marcas registradas de Tuercas y Abrazaderas ENSA S.A. de C.V. Cualquier uso no autorizado será sancionado conforme a las leyes vigentes de derecho de autor e IMPI. Este documento es para fines informativos





IMAGEN CON FINES REPRESENTATIVOS

**TIPO: HT
OVERSLUNG
TOP MOUNT**
(MONTAJE POR ARRIBA DEL EJE)

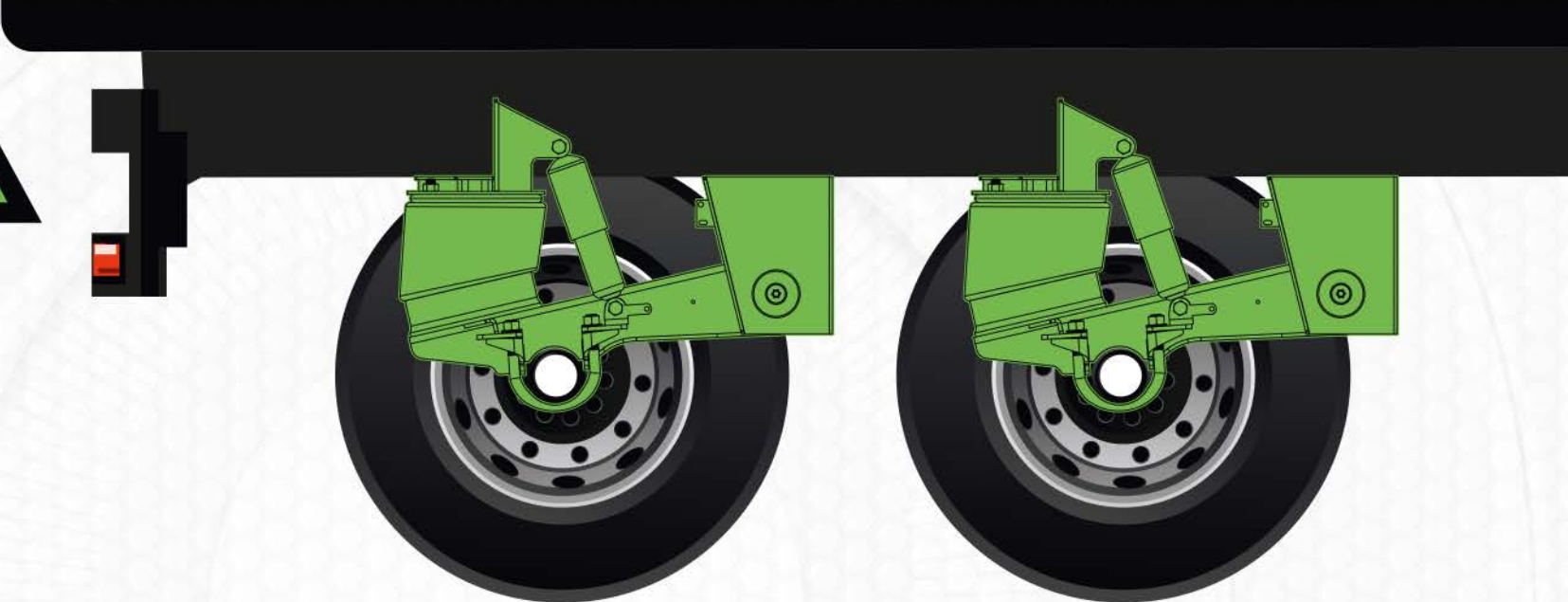
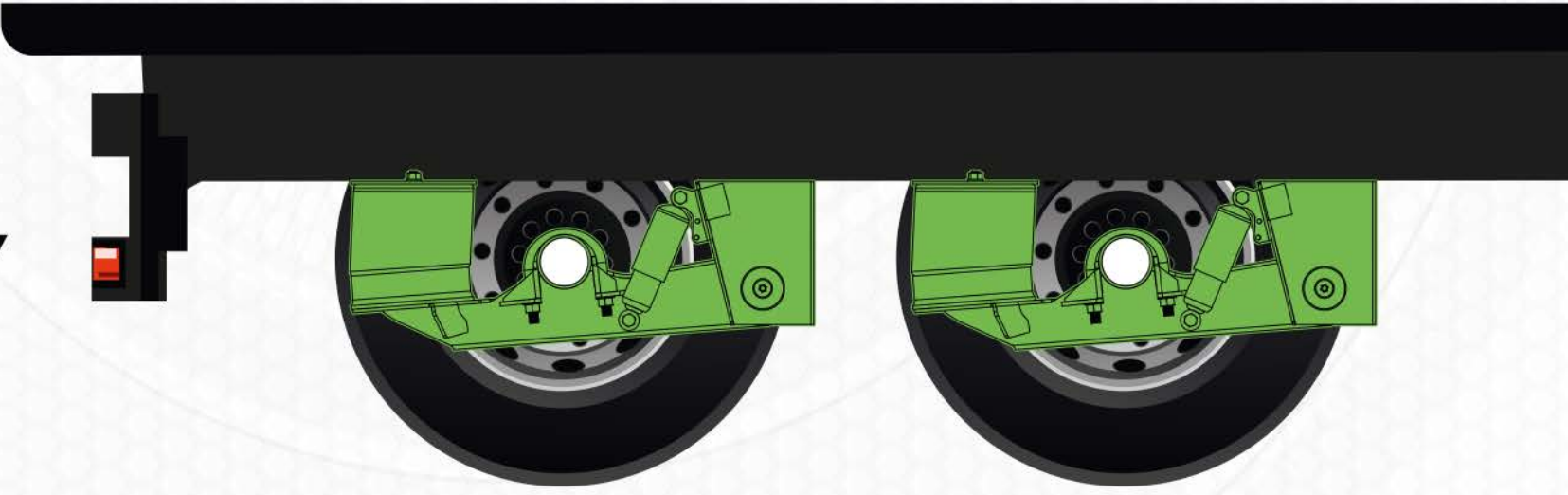


IMAGEN CON FINES REPRESENTATIVOS

**TIPO: US
UNDERSLUNG
PERFIL BAJO**
(MONTAJE POR ABAJO DEL EJE)



Queda prohibida cualquier copia, distribución, alteración o modificación de cualquier elemento presentado en este documento. Toda la información aquí presentada está diseñada a partir de documentación técnica y conocimiento mecánico de nuestro departamento de ingeniería, cualquier instalación o adaptación debe verificarse antes de implementarse.

Suspensiones ENSA® y E-track® son marcas registradas de Tuercas y Abrazaderas ENSA S.A. de C.V. Cualquier uso no autorizado será sancionado conforme a las leyes vigentes de derecho de autor e IMPI. Este documento es para fines informativos

PULGADA / PULGADA

CALIDAD GARANTÍA PRECISIÓN



SUSPENSIONES
ENSA

www.suspensionesensa.com



DIRECTORIO TÉCNICO
CON LA EXPERIENCIA Y CALIDAD
QUE SOLO NOSOTROS TE OFRECEMOS

SUSPENSIÓN NEUMÁTICA
SUSPENSIÓN MECÁNICA
ABRAZADERAS PARA EJE
LEVANTE DE ELEVACIÓN
COMPONENTES
REFACCIONES
INSTALACIÓN
SERVICIOS
TALLER



LA MEJOR
RECOMENDACIÓN
ES VERLOS **RODAR**

REMOLQUES PARA TRACTOCAMIÓN
www.etracktrailers.com



 /suspensionesensa
/etracktrailers

PULGADA 4 PULGADA



CALIDAD GARANTÍA PRECISIÓN

ENSA | MATRIZ

Cam. Real a Agua Amarilla 350, Bodega A, 45610
San Pedro Tlaquepaque, Jalisco, México. ■
33 3650 0507 | 33 1810 7141

ENSA | SUCURSAL GDL

Calzada del Ejército 789, Quinta Velarde
44430 Guadalajara, Jalisco, México. ■
33 3791 5004 | 33 3791 5010

E-TRACK TRAILERS

Cam. Real a Agua Amarilla 350, Bodega B, 45610
San Pedro Tlaquepaque, Jalisco, México. ■
33 4760 5492



Diseño y Manufactura
Orgullosamente mexicanos

Hecho en México