

# SUSPENSIÓN

## NEUMÁTICA AIRE



TIPO <<<<<<< 77-813KC US11 HT300US.11  
**HENDRICKSON**

RIDE SAFETY



Disponibilidad  
Inmediata



Entrega a toda  
el país y Latam

### HT300US.11

- Capacidad de carga: 30,000 lbs (13.60 Toneladas)
- Altura de manejo: 7.5" y 9"
- Eje: 5"
- Posición: Tipo "US"
- Juego para Eje Completo o Piezas Individuales
- Disponible en Alineación Rápida y Soldable

- Capacidad de carga: 30,000 lbs (13.60 Toneladas)
- Altura de manejo: 7.5" y 9"
- Eje: 5"
- Posición: Tipo "US"
- Juego para Eje Completo o Piezas Individuales
- Disponible en Alineación Rápida y Soldable

KITS DE REEMPLAZO | REFACCIONES | COMPLEMENTOS | FABRICACIÓN Y DISEÑO

CAMABAJA  
CAMAPLANA  
GONDOLA  
GRANELERA  
JAULA  
MADERERA  
PLATAFORMA  
CORTINA



+ (52) 33 1810 7141  
WhatsApp

PULGADA / PULGADA  
**CALIDAD GARANTÍA PRECISIÓN**

www.suspensionesensa.com  
WhatsApp Facebook Instagram YouTube LinkedIn /suspensionesensa



77-813 KC US11 (HT300US) Kit de Suspensión de Aire  
Tipo HENDRICKSON  
Eje Completo (Derecho e Izquierdo)

## SUSPENSIONES ENSA

## TUERCAS Y ABRAZADERAS ENSA SA DE CV

- Pulgada A Pulgada ¡Calidad Garantía Precisión!
- Lo Hecho en México, está Bien Hecho!

## Descripción:

- Herrajes fabricados en Acero al carbón de alta resistencia
- Especificaciones y dimensiones OEM
- Soldadura de alta penetración apegado a la norma AWS
- Proceso de Soldadura Robotizada
- Sistema de calidad por procesos
- Procesos de calidad verificados
- Confiabilidad en el desempeño y durabilidad de nuestro producto.

## Usos Recomendados

- Instalación en Chasis

## Recomendado para Vehículos de Carga

- Cama baja, Cama plana, Góndola, Granelera, Jaula, Maderera, Plataforma, Cortina

## Suspensión Neumática | Aire |

- TIPO HENDRICKSON HT300US

## Características

- Capacidad de carga: 30,000 libras (13.60 Toneladas)
- Altura de manejo: 7.5" y 9"
- Eje: 5"
- Posición: Tipo "US"
- Juego para Eje Completo o Piezas Individuales
- Disponible en Alineación Rápida y Soldable
- Herrajes Fabricados con Acero al Carbón
- Componentes de calidad
- Manufactura 100% mexicana

CÓDIGO	OEM	PZA	NOMBRE	Largo cm	Ancho cm	Alto cm	Peso kg
77-755 US.11	S-22827-2	1	Percha de Suspensión de Aire Derecha Tipo US.11 Q.A. 10"	35.4	27.14	34.2	17.15
77-756 US.11	S-22827-1	1	Percha de Suspensión de Aire Izquierda Tipo US.11 Q.A. 10"	35.4	27.14	34.2	17.15
77-768 US.11	S-23294	1	Viga de Suspensión de Aire En-300 US.11 Derecha 1R14-232	106.6	34.9	21.9	41.90
77-769 US.11	S-32426-2	1	Viga de Suspensión de Aire En-300 US.11 Izquierda 1R14-232	106.6	34.9	21.9	41.90
77-703 EUS.11	S-32426-1	2	Soporte Derecho/Izquierdo Para Bolsa Aire 25319 (gemelas)	29.8	29.8	0.25	13.80
96-607H P KIT	S-21140 /4	1	KIT- Abrazaderas, Tuerca y Rondanas para Sujeción				
96-607H P			(4) Abrazadera 7/8" x 6" x 7 1/2" Prensada	19.68	2.22	20.32	5.52
28-512			(8) Rondana Plana ASTM F436 Natural 7/8"	4.44	4.44	0.31	0.24
23-111			(8) Tuerca Hexagonal Grado 5 NF 7/8"	3.33	3.84	1.905	0.728
81-801 RG	S-24691	2	KIT- Buje y Rondanas de Alineación (Marca se confirma al ordenar)				8.96
81-801 RG (1)	24691		(2) Buje Trifuncional RG	13.97	13.97	17.145	7.00
81-801 RG (2)			(2) KIT- Tornillo Q.A.	28.25	3.81	3.81	3.48
81-801 RG (3)			(4) Rondana Plástica de Desgaste para Buje Trifuncional T/HT-300	17.78	17.78	0.95	1.44
81-801 RG (4)	C-20924		(2) Rondana Excéntrica Q.A.	10.26	10.26	3.81	6.72
81-801 RG (5)	C-20925		(2) Rondana Concéntrica Q.A.	10.26	10.26	3.81	6.80
12-300 KG		1	KIT Tornillos HT-300US G8				
13-504			(8) Tornillo Hexagonal Grado 8 Pavonado NC 1/2" X 1 1/4"	3.96	1.88	2.17	0.32
13-729			(2) Tornillo Hexagonal Grado 8 Pavonado NC 3/4" X 3 1/4"	9.5	2.84	3.28	0.48
13-716			(2) Tornillo Hexagonal Grado 8 Pavonado NC 3/4" X 6"	15.9	2.84	3.28	0.76
26-110			(4) Tuerca Hexagonal Grado 8 NF3/4"	3.29	2.85	3.29	0.228
46-204			(2) Tuerca Gripco Grado "C" NC Galvanizada 3/4"	3.232	2.799	3.232	0.1
46-304			(2) Tapon Allen Auto Sellante Cuerda Dry Seal Negro 1/4"	1.193	1.371	1.371	0.0022
65-165			(2) Rondana (1 3/4" X 0.760" X 1 1/2")	4.45	4.45	3.5	0.68
79-712	S-23743	2	Amortiguador para Suspensión (Marca se confirma al ordenar)				14.20
77-426	S-25319	2	Bolsa de Aire (Marca se confirma al ordenar)	31.92	31.92	32.97	52.00

Peso Total del Kit Neto al Fabricar: 241.56 kg

## EL JUEGO SE ENTREGA ARMADO "LISTO PARA INSTALAR"

(El peso Total varía  $\pm 20$  kg en los componentes "según el proveedor" y empaque al embarcar)



## CERTIFICADO DE CALIDAD DE ACERO

NOTA IMPORTANTE: Esta tabla es para fines de referencia, para solicitar su certificado real, valide el lote y código de fabricación de sus piezas

Características			Propiedades Mecánicas - Test Tensión - Dureza				Cumplimiento Normativas	
Material	Calibre	Grado	Elongación %	RC (YP) 1 MPA (KSI)	RT (TS) 2 MPA (KSI)	Dureza Rockwell Std	Tolerancia	Norma de Calidad / Grado / SubNorma
Acero / Rollo Caliente	0.2500	A50-1/4	33	374 / (54.2)	458 / (66.4)	71.5	65 $\pm$ 82	ASTM A 572/50 TIPO 1 (V 2015 REV 1)
Acero / Rollo Caliente	0.3752	A36-3/8	29	389 / (56.4)	457 / (66.3)	79.4	67 $\pm$ 88	ASTM A 36 (V 2014 REV 0)
Acero / Rollo Caliente	0.2500	A36-1/4	28	363 / (52.7)	486 / (70.5)	65.7	60 $\pm$ 78	ASTM A 36 (V 2014 REV 0)
Acero / Rollo Caliente	0.3126	A36-5/16	32	312 / (45.3)	464 / (67.3)	71.6	65 $\pm$ 82	ASTM A 36 (V 2014 REV 0)
Acero / Rollo Caliente	0.3126	A50-5/16	32	474 / (68.7)	559 / (81.1)	68.8	67 $\pm$ 85	ASTM A 572/50 TIPO 1 (V 2015 REV 1)

Responsiva del proveedor autorizado que certifica la materia prima "ACERO" suministrado a: Tuercas y Abrazaderas ENSA SA DE CV (Suspensiones ENSA), para la fabricación y manufactura de sus productos.

Certificamos que el material ha sido ensayado por personal independiente al área de manufactura con resultados satisfactorios en cumplimiento de la norma de producto arriba descrita. La conformidad de los resultados de los ensayos está basado en aceptación simple. Los resultados en este certificado se relacionan únicamente a los materiales ensayados aquí descritos. Propiedades mecánicas: ASTM A370, E8, E18, E517, E646, E23; ISO 6892, 10113, 10275, Y 148; JIS Z2254, Z2253 y Z2245; NMX-B-172, B-119 y B-120. Ensayos metalográficos: ASTM E45 y E112; ISO 643, 3887, 4967. Peso de capa: ASTM A754 o ASTM A90, ISO 1460, NMX-H-014. Análisis químico: ASTM E415 y E1019; NMX-B-001. Ensayos de pintura: ASTM D523, D5796, D2244, D3363, D8331, D4145, D5402 y D2794. Propiedades magnéticas: ASTM A343. Rugosidad: SAEJ911. Densidad de espuma panel: ASTM D2126.

## GARANTÍA DE SUSPENSIONES ENSA

- Garantía de 1 Año en nuestros productos, solo aplica en productos fabricados por Tuercas y Abrazaderas ENSA SA DE CV y es válido solo en defectos de fabricación y aplica a partir de que es facturado y/o entregado.
- La Garantía no aplica en condiciones en la que la pieza haya sido sometida a eventos que sean considerados fuera de uso normal o cotidiano para lo que fue fabricado.
- Toda solicitud de garantía debe de reportarse con evidencia fotográfica y circunstancial de la misma y se debe de presentar la factura de compra del producto, mismo que será procesado y puesto a dictamen de parte de nuestro departamento de calidad para su resolución.
- Nuestra garantía no aplica en: Muelles, Componentes neumáticos, Pernos, Bujes varios, Bujes de bronce, Hule o poliuretano ni Amortiguadores, entiéndase cualquier refacción o componente adicional, incluyendo tornillería, estando sujetos a las garantías de nuestros proveedores. Por lo que se solicita que al recibir el producto verifique su funcionalidad dentro de los primeros 10 días de uso y si en su caso aplica, poder realizar una solicitud de reposición de la pieza(s) en cuestión.
- Para más información en su compra o producto, consulte nuestro documento de política de garantía en [www.suspensionesensa.com](http://www.suspensionesensa.com)

Queda prohibida cualquier copia, distribución, alteración o modificación de cualquier elemento presentado en este documento. Toda la información aquí presentada está diseñada a partir de documentación técnica y conocimiento mecánico de nuestro departamento de ingeniería, cualquier instalación o adaptación debe verificarse antes de implementarse.

Suspensiones ENSA® y E-track® son marcas registradas de Tuercas y Abrazaderas ENSA S.A. de C.V. Cualquier uso no autorizado será sancionado conforme a las leyes vigentes de derecho de autor e IMPI. Este documento es para fines informativos





• 77-756 US.11 "Percha Izquierda"  
(OEM: S-22827-1) x1  
(Vista Exterior)



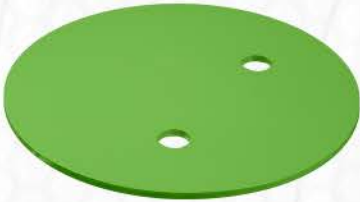
• 96-607H P KIT  
"Kit Abrazaderas" x1



• 12-300 KG  
"Kit Tornillería" x1



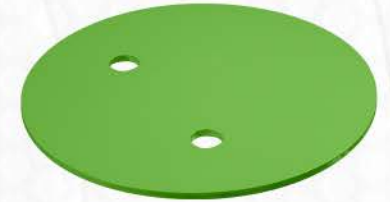
• 77-755 US.11 "Percha Derecha"  
(OEM: S-22827-2) x1  
(Vista Interior)



• 77-703 EUS.11 "Soporte Bolsa"  
(OEM: S-23294) x1



• 79-712 "Amortiguador" x2  
(OEM: S-23743)



• 77-703 EUS.11 "Soporte Bolsa"  
(OEM: S-23294) x1



• 77-426 "Bolsa" x1  
(OEM: S-25319) 1R14-232



81-801 RG "Kit de Buje/Rondana" x2  
(OEM: 24691, C-20924, C-20925)



• 77-426 "Bolsa" x1  
(OEM: S-25319) 1R14-232



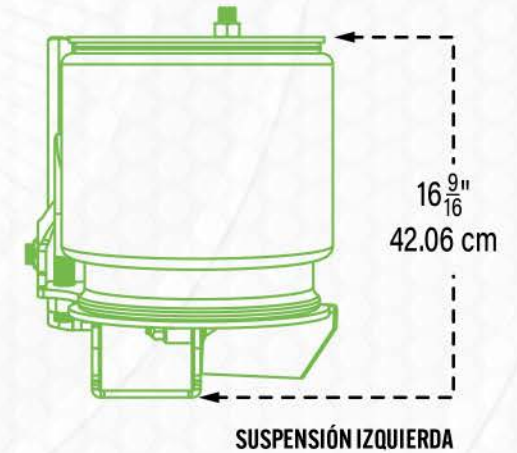
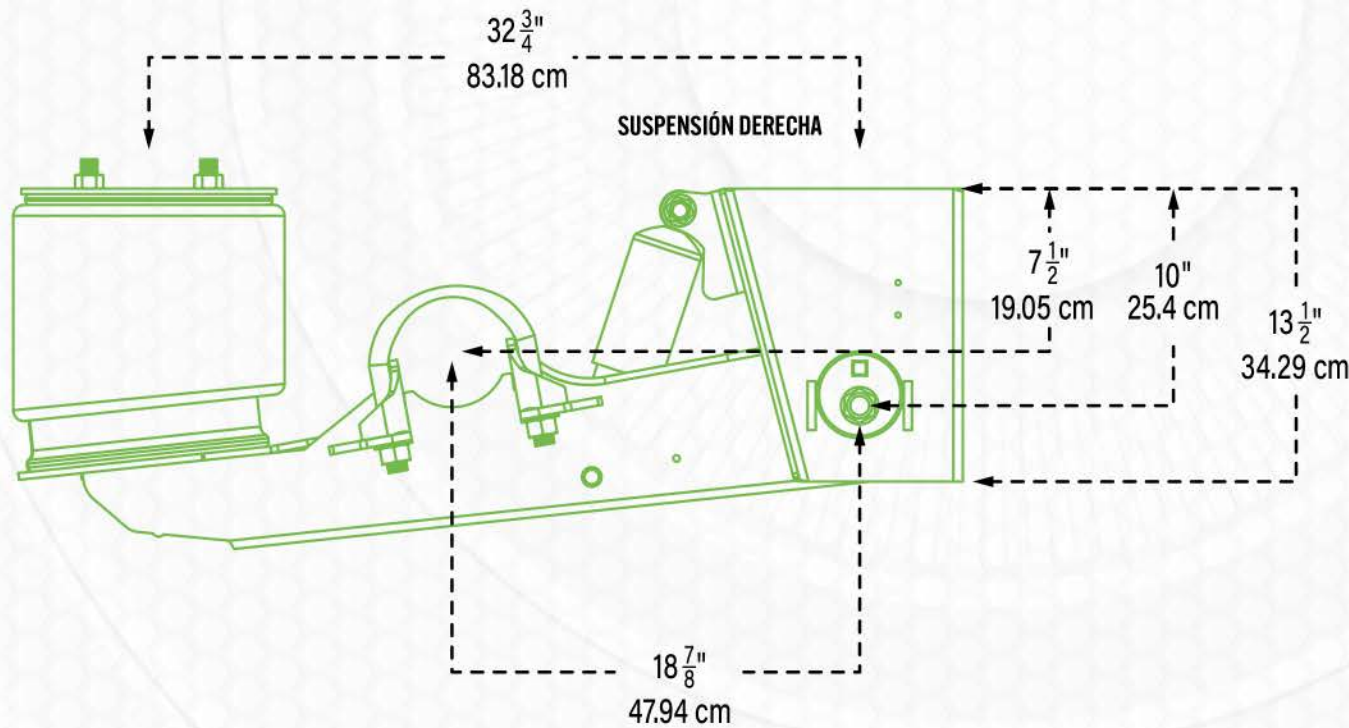
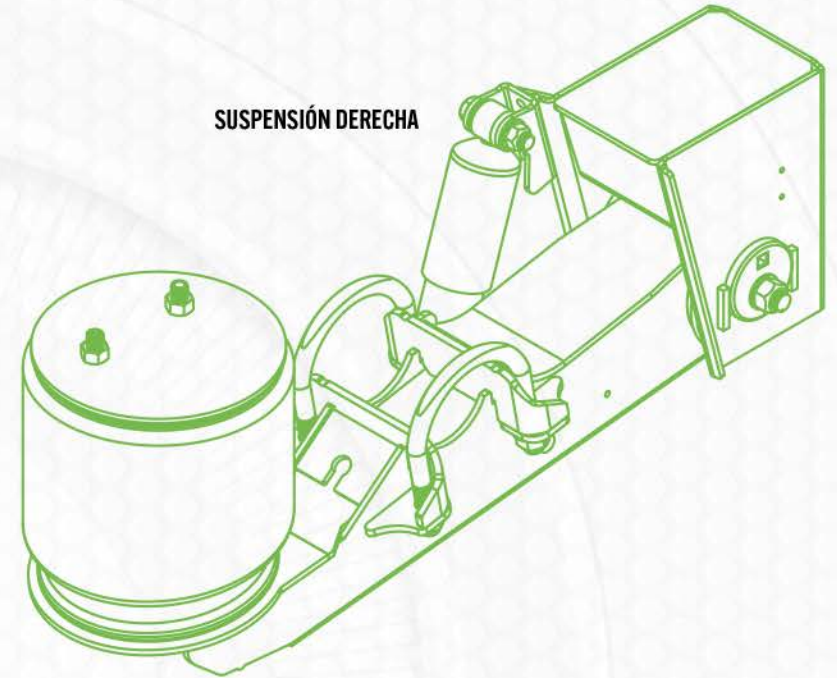
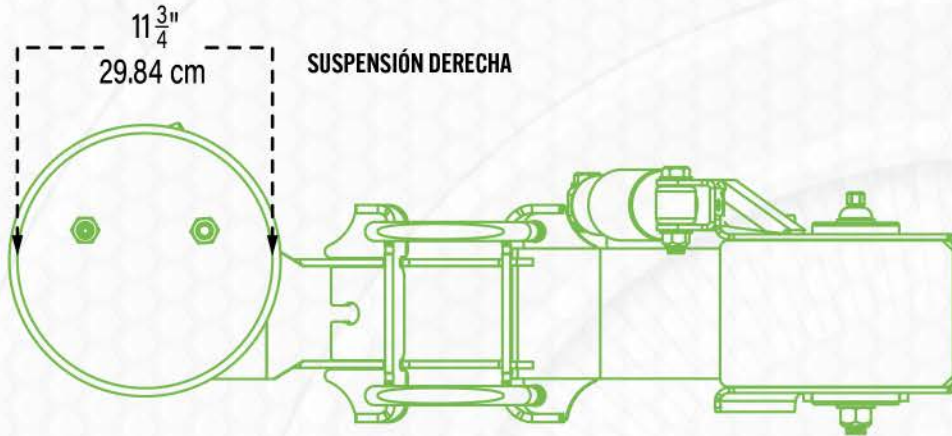
• 77-769 US.11 "Viga Izquierda" (OEM: S-32426-1) x1 (Vista Exterior)



• 77-768 US.11 "Viga Derecha" (OEM: S-32426-2) x1 (Vista Interior)

Queda prohibida cualquier copia, distribución, alteración o modificación de cualquier elemento presentado en este documento. Toda la información aquí presentada está diseñada a partir de documentación técnica y conocimiento mecánico de nuestro departamento de ingeniería, cualquier instalación o adaptación debe verificarse antes de implementarse.

Suspensiones ENSA® y E-track® son marcas registradas de Tuercas y Abrazaderas ENSA S.A. de C.V. Cualquier uso no autorizado será sancionado conforme a las leyes vigentes de derecho de autor e IMPI. Este documento es para fines informativos



Queda prohibida cualquier copia, distribución, alteración o modificación de cualquier elemento presentado en este documento. Toda la información aquí presentada está diseñada a partir de documentación técnica y conocimiento mecánico de nuestro departamento de ingeniería, cualquier instalación o adaptación debe verificarse antes de implementarse.

Suspensiones ENSA® y E-track® son marcas registradas de Tuercas y Abrazaderas ENSA S.A. de C.V. Cualquier uso no autorizado será sancionado conforme a las leyes vigentes de derecho de autor e IMPI. Este documento es para fines informativos

PULGADA / PULGADA



**CALIDAD GARANTÍA PRECISIÓN**

RIDE SAFETY

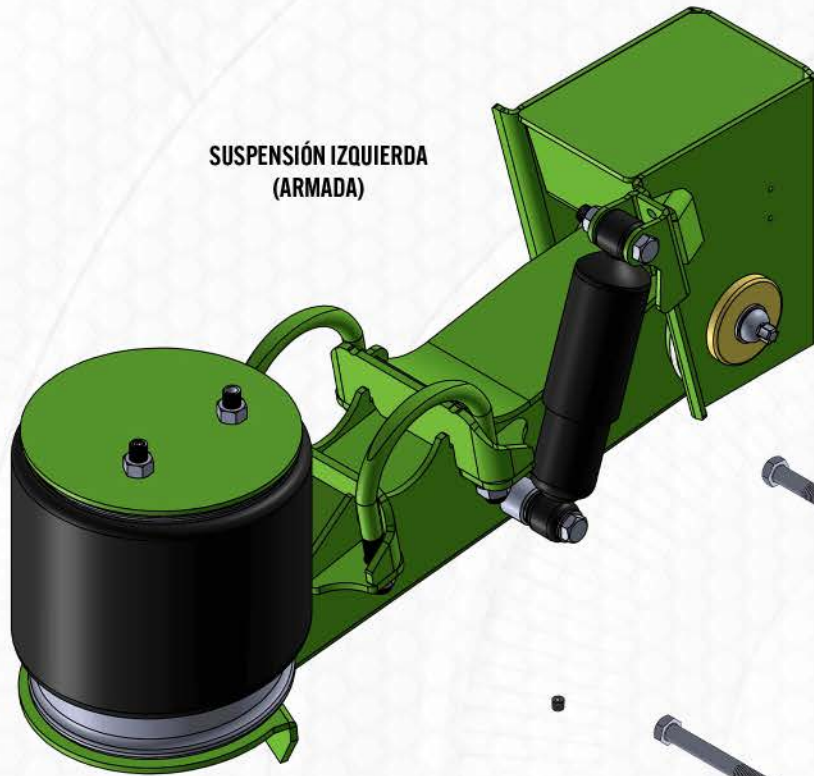
www.suspensionesensa.com



SUSPENSIONES  
**ENSA**

TIPO **HENDRICKSON** 77-813KC US11  
HT300US.11

SUSPENSIÓN IZQUIERDA  
(ARMADA)



SUSPENSIÓN DERECHA  
(DESPIECE)



Queda prohibida cualquier copia, distribución, alteración o modificación de cualquier elemento presentado en este documento. Toda la información aquí presentada está diseñada a partir de documentación técnica y conocimiento mecánico de nuestro departamento de ingeniería, cualquier instalación o adaptación debe verificarse antes de implementarse.

Suspensiones ENSA® y E-track® son marcas registradas de Tuercas y Abrazaderas ENSA S.A. de C.V. Cualquier uso no autorizado será sancionado conforme a las leyes vigentes de derecho de autor e IMPI. Este documento es para fines informativos

PULGADA / PULGADA



**CALIDAD GARANTÍA PRECISIÓN**

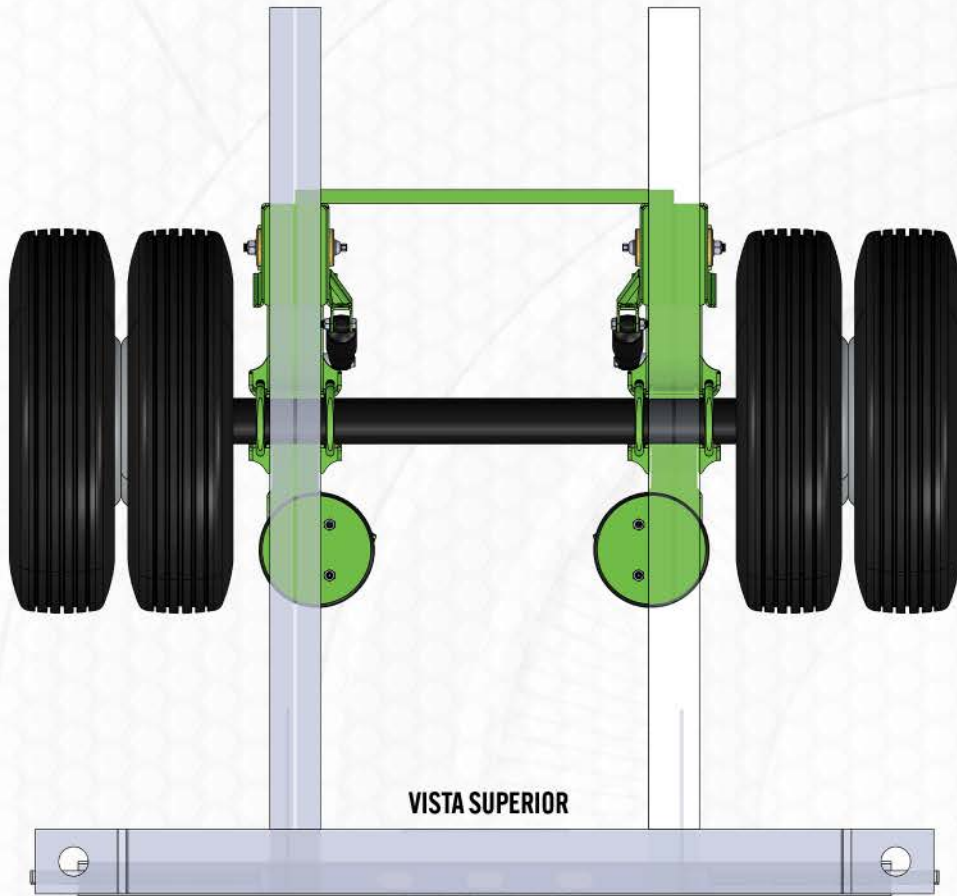
RIDE SAFETY

www.suspensionesensa.com

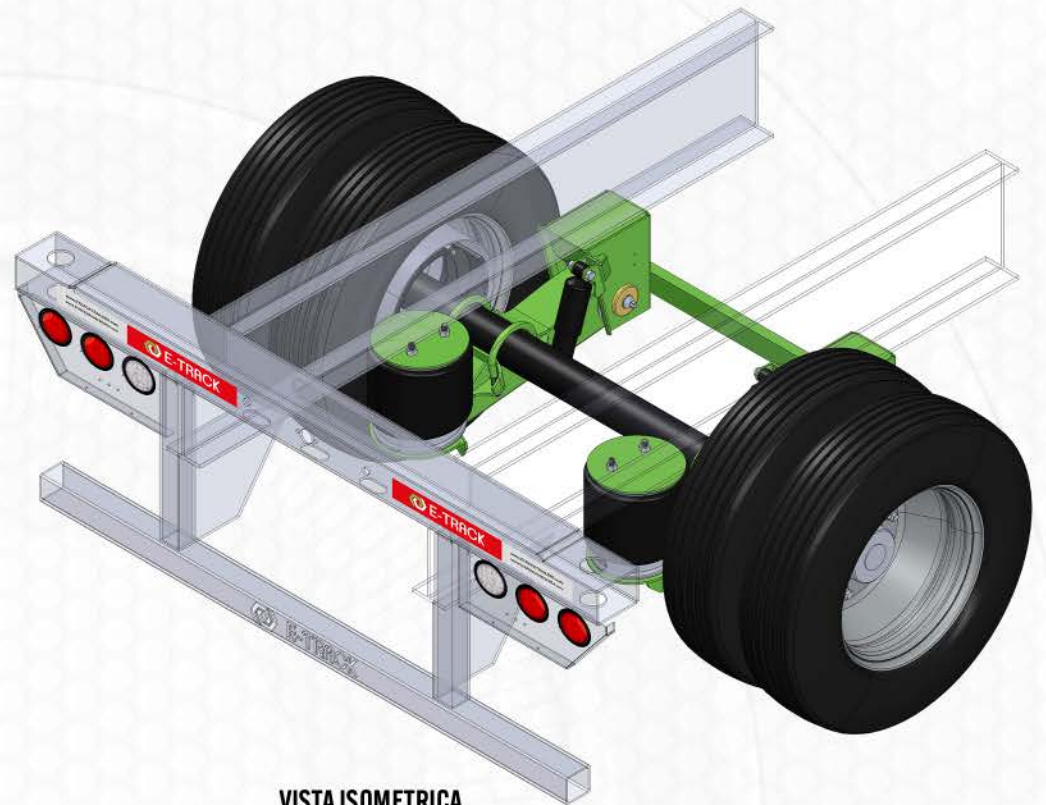


SUSPENSIONES  
**ENSA**

TIPO **HENDRICKSON** 77-813KC US11  
HT300US.11

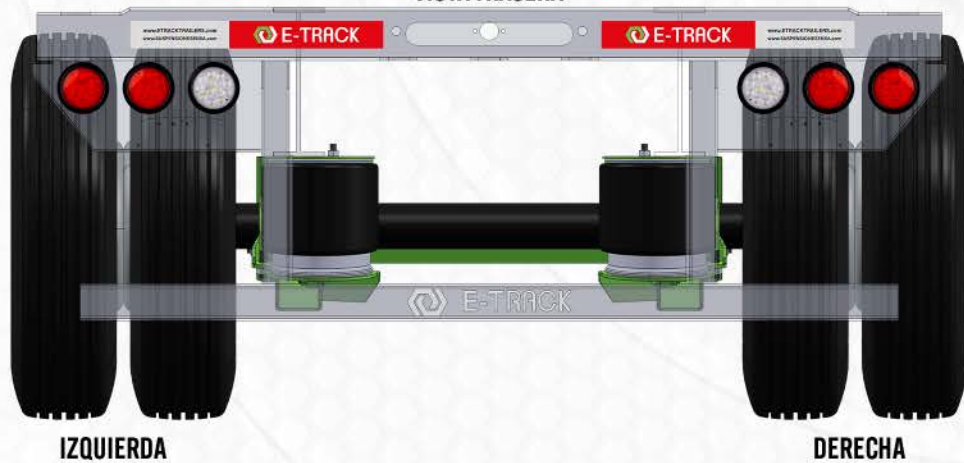


VISTA SUPERIOR



VISTA ISOMETRICA

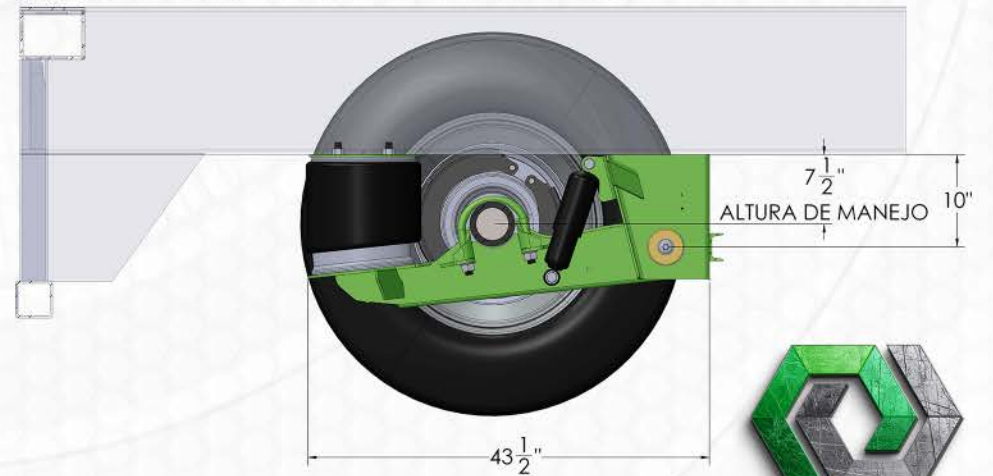
VISTA TRASERA



IZQUIERDA

DERECHA

ALTURA DE MANEJO 7.5" y 9"  
VISTA TRANSVERSAL DEL CHASIS / INTERIOR RUEDA IZQUIERDA



**E-TRACK**  
REMOLQUES | TRACTOCAMIÓN

Queda prohibida cualquier copia, distribución, alteración o modificación de cualquier elemento presentado en este documento. Toda la información aquí presentada está diseñada a partir de documentación técnica y conocimiento mecánico de nuestro departamento de ingeniería, cualquier instalación o adaptación debe verificarse antes de implementarse.

Suspensiones ENSA® y E-track® son marcas registradas de Tuercas y Abrazaderas ENSA S.A. de C.V. Cualquier uso no autorizado será sancionado conforme a las leyes vigentes de derecho de autor e IMPI. Este documento es para fines informativos

PULGADA / PULGADA  
**CALIDAD GARANTÍA PRECISIÓN**



# SUSPENSIÓN NEUMÁTICA | AIRE

USO RECOMENDADO EN REMOLQUES TIPO

CAMABAJA  
CAMAPLANA  
GONDOLA  
GRANELERA

JAULA  
MADERERA  
PLATAFORMA  
CORTINA

TIPO HENDRICKSON HT300US.11

## CARACTERÍSTICAS

- Capacidad de carga: 30,000 lbs (13.60 Toneladas)
- Altura de manejo: 7.5" y 9"
- Eje: 5"
- Posición: Tipo "US"
- Juego para Eje Completo o Piezas Individuales
- Disponible en Alineación Rápida y Soldable

KITS DE REEMPLAZO | REFACCIONES | COMPLEMENTOS | FABRICACIÓN Y DISEÑO

PULGADA / PULGADA



CALIDAD GARANTÍA PRECISIÓN

TIPO  
HENDRICKSON  
HT300US.11  
77-813 KC US11



DISPONIBLE:  
KIT COMPLETO  
Ó SOLO HERRAJES  
IMAGEN DEL PRODUCTO REAL, EDITADO PARA FINES COMERCIALES Y REPRESENTATIVOS



RIDE SAFETY

[www.suspensionesensa.com](http://www.suspensionesensa.com)



SUSENSIONES  
ENSA

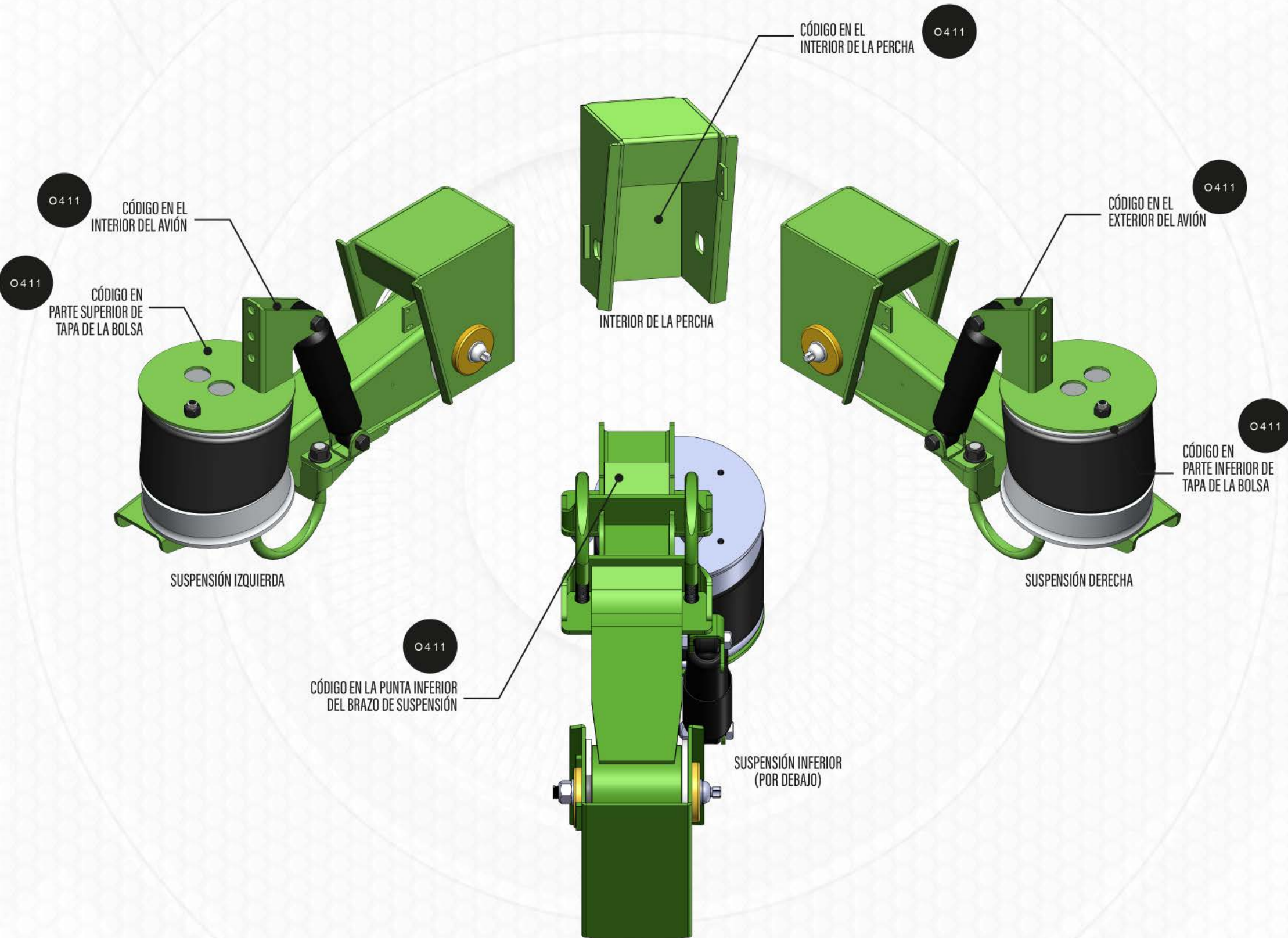
Diseño y Manufactura  
Orgullosamente mexicanos  
Certificaciones ISO 9001:2015  
Hecho en México

/suspensionesensa





# CÓMO IDENTIFICAR CÓDIGO ENSA



## CÓMO IDENTIFICAR EL # DE SERIE EN TU SUSPENSIÓN

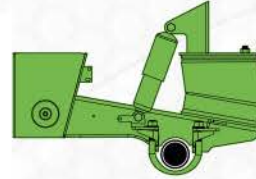
Queda prohibida cualquier copia, distribución, alteración o modificación de cualquier elemento presentado en este documento. Toda la información aquí presentada está diseñada a partir de documentación técnica y conocimiento mecánico de nuestro departamento de ingeniería, cualquier instalación o adaptación debe verificarse antes de implementarse.

Suspensiones ENSA® y E-track® son marcas registradas de Tuercas y Abrazaderas ENSA S.A. de C.V. Cualquier uso no autorizado será sancionado conforme a las leyes vigentes de derecho de autor e IMPI. Este documento es para fines informativos

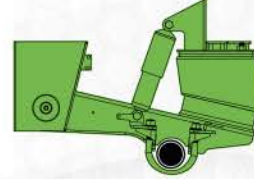




**77-806KC**  
HT300TB 15



**77-814KC**  
HT300TB 17



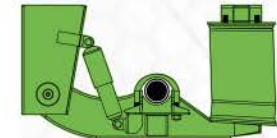
**77-816KC**  
EN250US



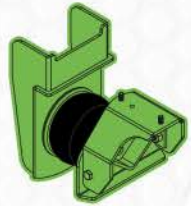
**77-813 KC US11**  
N300US



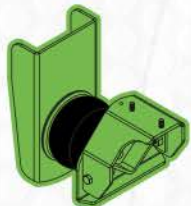
**77-827KC**  
EN-300U 14A.M.



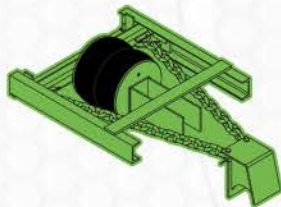
TIPO HENDRICKSON



UBL 001  
77-762K1



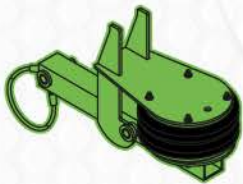
UBL 002  
77-762K2



HTCL-009  
77-765KC



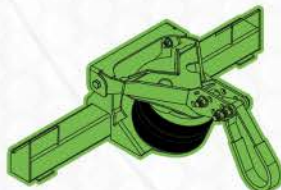
TIPO NEWAY



NEWAY  
77-335KC



TIPO W&C



EN-86  
77-824KC



Queda prohibida cualquier copia, distribución, alteración o modificación de cualquier elemento presentado en este documento. Toda la información aquí presentada está diseñada a partir de documentación técnica y conocimiento mecánico de nuestro departamento de ingeniería, cualquier instalación o adaptación debe verificarse antes de implementarse.

Suspensiones ENSA® y E-track® son marcas registradas de Tuercas y Abrazaderas ENSA S.A. de C.V. Cualquier uso no autorizado será sancionado conforme a las leyes vigentes de derecho de autor e IMPI. Este documento es para fines informativos

PULGADA / PULGADA

**CALIDAD GARANTÍA PRECISIÓN**





77-806KC  
HT300TB 15



77-814KC  
HT300TB 17



77-816KC  
EN250US



77-813KC US11  
N300US



77-827KC  
EN-300U 14A.M.



77-823 KC  
DINA TANDEM "2 EJES"



77-815-0V  
HUTCH 9700



77-817 KF  
FRUEHAUF F2



	77-806KC HT300TB 15	77-814KC HT300TB 17	77-816KC EN250US	77-813KC US11 N300US	77-827KC EN-300U 14A.M.	77-823 KC DINA TANDEM "2 EJES"	77-815-0V HUTCH 9700	77-817 KF FRUEHAUF F2
CAJA REFRIGERADA	<input checked="" type="checkbox"/>	<input checked="" type="checkbox"/>	<input type="checkbox"/>	<input type="checkbox"/>	<input type="checkbox"/>	<input type="checkbox"/>	<input checked="" type="checkbox"/>	<input checked="" type="checkbox"/>
CAJA SECA	<input checked="" type="checkbox"/>	<input checked="" type="checkbox"/>	<input type="checkbox"/>	<input type="checkbox"/>	<input type="checkbox"/>	<input type="checkbox"/>	<input checked="" type="checkbox"/>	<input checked="" type="checkbox"/>
CAMA BAJA	<input type="checkbox"/>	<input type="checkbox"/>	<input checked="" type="checkbox"/>	<input checked="" type="checkbox"/>	<input checked="" type="checkbox"/>	<input type="checkbox"/>	<input type="checkbox"/>	<input type="checkbox"/>
CAMA PLANA	<input checked="" type="checkbox"/>	<input checked="" type="checkbox"/>	<input checked="" type="checkbox"/>	<input checked="" type="checkbox"/>	<input type="checkbox"/>	<input type="checkbox"/>	<input checked="" type="checkbox"/>	<input checked="" type="checkbox"/>
CAÑERO	<input type="checkbox"/>	<input type="checkbox"/>	<input type="checkbox"/>	<input type="checkbox"/>	<input type="checkbox"/>	<input checked="" type="checkbox"/>	<input type="checkbox"/>	<input type="checkbox"/>
DOLLY	<input checked="" type="checkbox"/>	<input checked="" type="checkbox"/>	<input type="checkbox"/>	<input type="checkbox"/>	<input type="checkbox"/>	<input type="checkbox"/>	<input checked="" type="checkbox"/>	<input type="checkbox"/>
GANADERA	<input checked="" type="checkbox"/>	<input checked="" type="checkbox"/>	<input type="checkbox"/>	<input type="checkbox"/>	<input checked="" type="checkbox"/>	<input type="checkbox"/>	<input type="checkbox"/>	<input checked="" type="checkbox"/>
GONDOLA	<input checked="" type="checkbox"/>	<input checked="" type="checkbox"/>	<input type="checkbox"/>	<input checked="" type="checkbox"/>	<input checked="" type="checkbox"/>	<input type="checkbox"/>	<input type="checkbox"/>	<input checked="" type="checkbox"/>
GRANELERA	<input checked="" type="checkbox"/>	<input checked="" type="checkbox"/>	<input type="checkbox"/>	<input checked="" type="checkbox"/>	<input checked="" type="checkbox"/>	<input type="checkbox"/>	<input type="checkbox"/>	<input type="checkbox"/>
JAULA	<input checked="" type="checkbox"/>	<input checked="" type="checkbox"/>	<input checked="" type="checkbox"/>	<input checked="" type="checkbox"/>	<input checked="" type="checkbox"/>	<input type="checkbox"/>	<input type="checkbox"/>	<input type="checkbox"/>
MADERERA	<input checked="" type="checkbox"/>	<input checked="" type="checkbox"/>	<input checked="" type="checkbox"/>	<input checked="" type="checkbox"/>	<input checked="" type="checkbox"/>	<input type="checkbox"/>	<input type="checkbox"/>	<input type="checkbox"/>
MADRINA	<input checked="" type="checkbox"/>	<input checked="" type="checkbox"/>	<input type="checkbox"/>	<input type="checkbox"/>	<input type="checkbox"/>	<input type="checkbox"/>	<input checked="" type="checkbox"/>	<input type="checkbox"/>
PLATAFORMA	<input checked="" type="checkbox"/>	<input checked="" type="checkbox"/>	<input checked="" type="checkbox"/>	<input checked="" type="checkbox"/>	<input checked="" type="checkbox"/>	<input type="checkbox"/>	<input type="checkbox"/>	<input checked="" type="checkbox"/>
PORTA CONTENEDOR	<input checked="" type="checkbox"/>	<input checked="" type="checkbox"/>	<input type="checkbox"/>	<input type="checkbox"/>	<input type="checkbox"/>	<input type="checkbox"/>	<input checked="" type="checkbox"/>	<input checked="" type="checkbox"/>
TANQUE / CISTERNA	<input checked="" type="checkbox"/>	<input checked="" type="checkbox"/>	<input type="checkbox"/>	<input type="checkbox"/>	<input checked="" type="checkbox"/>	<input type="checkbox"/>	<input type="checkbox"/>	<input type="checkbox"/>
TOLVAS	<input checked="" type="checkbox"/>	<input checked="" type="checkbox"/>	<input type="checkbox"/>	<input type="checkbox"/>	<input checked="" type="checkbox"/>	<input type="checkbox"/>	<input type="checkbox"/>	<input type="checkbox"/>
TORTON	<input type="checkbox"/>	<input type="checkbox"/>	<input type="checkbox"/>	<input type="checkbox"/>	<input type="checkbox"/>	<input checked="" type="checkbox"/>	<input type="checkbox"/>	<input type="checkbox"/>
VOLTEO	<input checked="" type="checkbox"/>	<input checked="" type="checkbox"/>	<input type="checkbox"/>	<input type="checkbox"/>	<input checked="" type="checkbox"/>	<input checked="" type="checkbox"/>	<input type="checkbox"/>	<input type="checkbox"/>
CORTINA	<input checked="" type="checkbox"/>	<input checked="" type="checkbox"/>	<input checked="" type="checkbox"/>	<input checked="" type="checkbox"/>	<input checked="" type="checkbox"/>	<input type="checkbox"/>	<input checked="" type="checkbox"/>	<input type="checkbox"/>

Queda prohibida cualquier copia, distribución, alteración o modificación de cualquier elemento presentado en este documento. Toda la información aquí presentada está diseñada a partir de documentación técnica y conocimiento mecánico de nuestro departamento de ingeniería, cualquier instalación o adaptación debe verificarse antes de implementarse.

Suspensiones ENSA® y E-track® son marcas registradas de Tuercas y Abrazaderas ENSA S.A. de C.V. Cualquier uso no autorizado será sancionado conforme a las leyes vigentes de derecho de autor e IMPI. Este documento es para fines informativos

PULGADA / PULGADA



**CALIDAD GARANTÍA PRECISIÓN**



IMAGEN CON FINES REPRESENTATIVOS

**TIPO: HT  
OVERSLUNG  
TOP MOUNT**  
(MONTAJE POR ARRIBA DEL EJE)

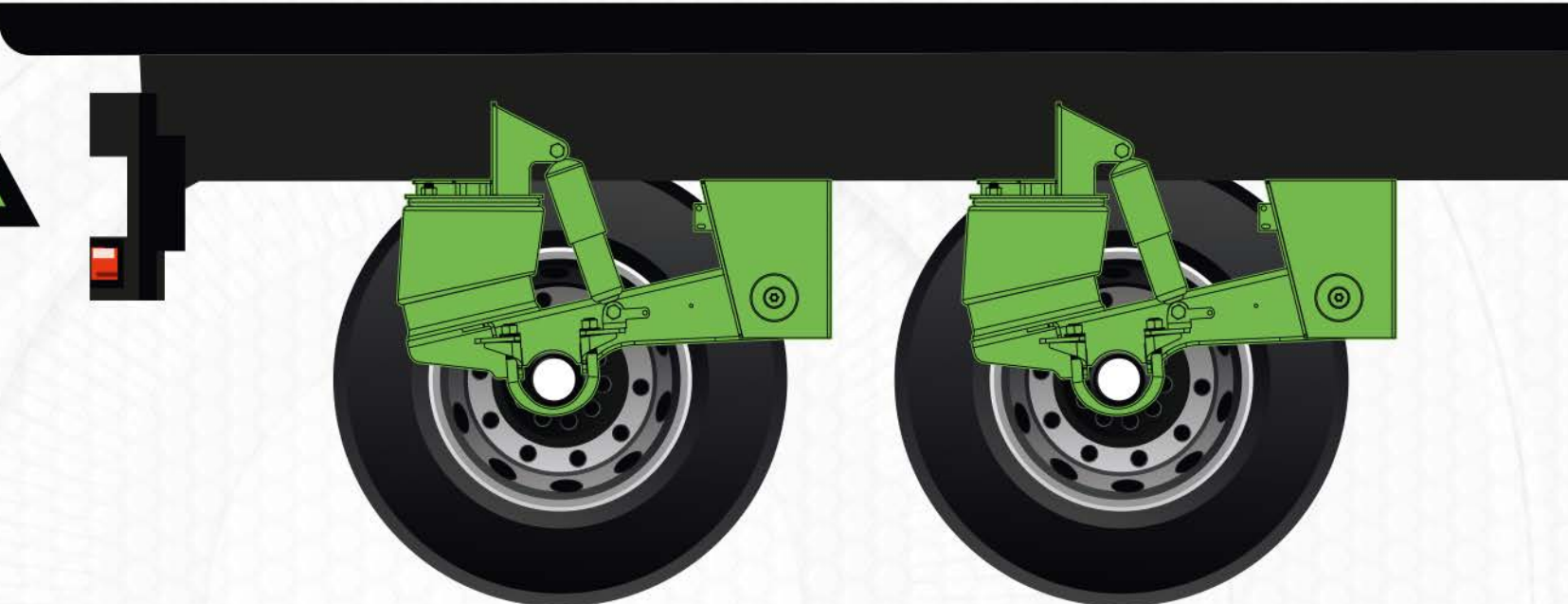
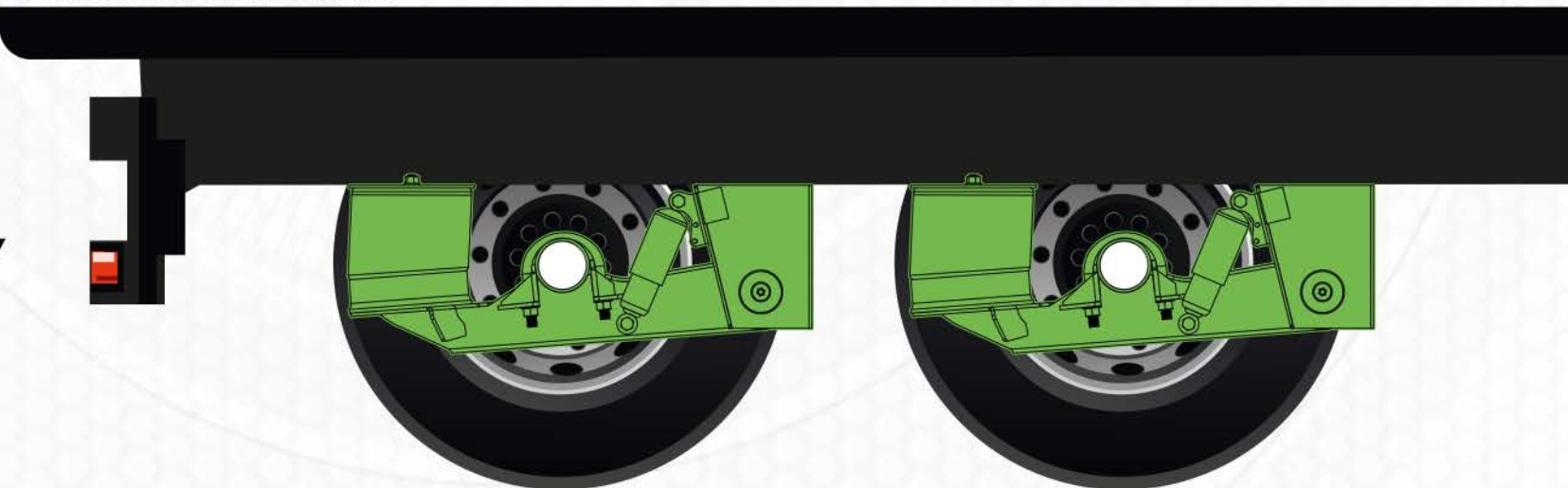


IMAGEN CON FINES REPRESENTATIVOS

**TIPO: US  
UNDERSLUNG  
PERFIL BAJO**  
(MONTAJE POR ABAJO DEL EJE)



Queda prohibida cualquier copia, distribución, alteración o modificación de cualquier elemento presentado en este documento. Toda la información aquí presentada está diseñada a partir de documentación técnica y conocimiento mecánico de nuestro departamento de ingeniería, cualquier instalación o adaptación debe verificarse antes de implementarse.

Suspensiones ENSA® y E-track® son marcas registradas de Tuercas y Abrazaderas ENSA S.A. de C.V. Cualquier uso no autorizado será sancionado conforme a las leyes vigentes de derecho de autor e IMPI. Este documento es para fines informativos



SUSPENSIONES  
**ENSA**

[www.suspensionesensa.com](http://www.suspensionesensa.com)



DIRECTORIO TÉCNICO  
CON LA EXPERIENCIA Y CALIDAD  
QUE SOLO NOSOTROS TE OFRECEMOS

SUSPENSIÓN NEUMÁTICA  
SUSPENSIÓN MECÁNICA  
ABRAZADERAS PARA EJE  
LEVANTE DE ELEVACIÓN  
COMPONENTES  
REFACCIONES  
INSTALACIÓN  
SERVICIOS  
TALLER



**E-TRACK**

LA MEJOR  
**RECOMENDACIÓN**  
ES VERLOS **RODAR**

REMOLQUES PARA TRACTOCAMIÓN

[www.etracktrailers.com](http://www.etracktrailers.com)



## ENSA | MATRIZ

Cam. Real a Agua Amarilla 350, Bodega A, 45610

San Pedro Tlaquepaque, Jalisco, México. ■

33 3650 0507 | 33 1810 7141

## ENSA | SUCURSAL GDL

Calzada del Ejército 789, Quinta Velarde

44430 Guadalajara, Jalisco, México. ■

33 3791 5004 | 33 3791 5010

## E-TRACK TRAILERS

Cam. Real a Agua Amarilla 350, Bodega B, 45610

San Pedro Tlaquepaque, Jalisco, México. ■

33 4760 5492



Diseño y Manufactura  
Orgullosamente mexicanos

Hecho en México



[f](#) [@](#) [X](#) [in](#) [d](#) [v](#) /suspensionesensa  
/etracktrailers