

SUSPENSIÓN

NEUMÁTICA AIRE



TIPO <<<<<<< 77-814 KC HT300-17
HENDRICKSON

RIDE SAFETY

HT300-17

- Capacidad de carga: 30,000 lbs (13.60 Toneladas)
- Altura de manejo: 17"
- Eje: Diámetro 5"
- Posición: Tipo "T" (Top Mount) por Encima del Eje
- Juego para Eje Completo o Piezas Individuales
- Disponible en Alineación Rápida y Soldable



Disponibilidad
Inmediata



Entrega a toda
el país y Latam

- Capacidad de carga: 30,000 lbs (13.60 Toneladas)
- Altura de manejo: 17"
- Eje: Diámetro 5"
- Posición: Tipo "T" (Top Mount) por Encima del Eje
- Juego para Eje Completo o Piezas Individuales
- Disponible en Alineación Rápida y Soldable

KITS DE REEMPLAZO | REFACCIONES | COMPLEMENTOS | FABRICACIÓN Y DISEÑO

CAJA REFRIGERADA
CAJA SECA
CAMA PLANA
DOLLY
GANADERA
GONDOLA
PORTACONTENEDOR
GRANELERA
JAULA
MADERERA
MADRINA
TANQUE/CISTERNA
PLATAFORMA
TOLVAS
VOLTEO
CORTINA



+ (52) 33 1810 7141
WhatsApp

PULGADA / PULGADA
CALIDAD GARANTÍA PRECISIÓN

www.suspensionesensa.com
f i y t /suspensionesensa



77-814 KC (HT300-TB17) Kit de Suspensión de Aire
Tipo HENDRICKSON
Eje Completo (Derecho e Izquierdo)

SUSPENSIONES ENSA

TUERCAS Y ABRAZADERAS ENSA SA DE CV

- Pulgada A Pulgada ¡Calidad Garantía Precisión!
- ¡Lo Hecho en México, está Bien Hecho!

Descripción:

- Herrajes fabricados en Acero al carbón de alta resistencia
- Especificaciones y dimensiones OEM
- Soldadura de alta penetración apegado a la norma AWS
- Proceso de Soldadura Robotizada
- Sistema de calidad por procesos
- Procesos de calidad verificados
- Confiabilidad en el desempeño y durabilidad de nuestro producto.

Usos Recomendados

- Instalación en Chasis

Recomendado para Vehículos de Carga

- Tolvas, Madereros, Jaulas, Góndolas, Plataforma Multimodal, Caja Seca, Caja Refrigerada, Cama Plana, Portacontenedor y Dolly

Suspensión Neumática | Aire |

- TIPO HENDRICKSON HT300-TB17

Características

- Capacidad de carga: 30,000 libras (13.60 Toneladas)
- Altura de manejo: 17"
- Eje: Diámetro de 5"
- Posición: Tipo "T" (TOP Mount) por Encima del Eje
- Juego para Eje Completo
- Disponible en Alineación Rápida y Soldable
- Herrajes Fabricados con Acero al Carbón
- Componentes de calidad
- Manufactura 100% mexicana



CÓDIGO	OEM	PZA	NOMBRE	Largo cm	Ancho cm	Alto cm	Peso kg
77-755	S-24635-2	1	Percha de Suspensión Aire Q.A. Derecha 10" Centro	100	30	15	16
77-756	S-24635-1	1	Percha de Suspensión Aire Q.A. Izquierda 10" Centro	34.13	23.17	15	16.25
77-703 C	C-20191-2	1	Soporte Derecho Para Bolsa Aire 17" A.M.	35.4	29.8	20.6	7.3
77-704 C	C-20191-1	1	Soporte Izquierdo Para Bolsa Aire 17" A.M.	35.4	29.8	20.6	7.3
77-709	S-20186-2	1	Viga de Suspensión de Aire Derecha T/Hendrickson 19" 1/2" PL-5/16"	87.7	27.4	17.72	33.1
77-710	S-20186-1	1	Viga de Suspensión de Aire Izquierda T/Hendrickson 19" 1/2" PL-5/16"	87.7	27.4	17.72	33.1
96-607H P KIT	S-21140 /4	1	KIT- Abrazaderas, Tuerca y Rondanas para Sujeción	24.13	20.32	17.78	0
96-607H P			(4) Abrazadera 7/8" x 6" x 7 1/2" Prensada	19.6	20.32	2.22	5.52
28-512			(8) Rondana Plana ASTM F436 Natural 7/8"	4.34	4.34	0.31	0.24
23-111			(8) Tuerca Hexagonal Grado 5 NF 7/8"	3.84	3.33	1.9	0.728
81-801 RG	S-24691	2	KIT- Buje y Rondanas de Alineación (Marca se confirma al ordenar)	28.25	17.78	17.78	0
	24691		(1) Buje Trifuncional RG	13.97	13.97	17.145	3.5
			(1) KIT- Tornillo Q.A.	28.25	4.38	4.38	1.74
			(2) Rondana Plástica de Desgaste para Buje Trifuncional T/HT-300	17.78	17.78	0.95	0.72
	C-20924		(1) Rondana Excéntrica Q.A.	10.26	10.26	3.81	1.68
	C-20925		(1) Rondana Concéntrica Q.A.	10.26	10.26	3.81	1.7
12-200 KG		1	KIT Tornillos HT-300 G8	13.335	11.43	3.175	0
13-504			(4) Tornillo Hexagonal Grado 8 Pavonado NC 1/2" X 1 1/4"	3.96	1.88	2.17	0.16
13-729			(4) Tornillo Hexagonal Grado 8 Pavonado NC 3/4" X 3 1/4"	9.5	2.84	3.28	0.96
26-110			(4) Tuerca Hexagonal Grado 8 NF 3/4"	3.29	2.85	1.62	0.228
46-204			(4) Tuerca Gripco Grado "C" NC Galvanizada 3/4"	3.232	2.799	1.61	0.2
46-304			(2) Tapon Allen Auto Sellante Cuerda Dry Seal Negro 1/4"	1.193	1.371	1.371	0.0022
77-723 A	S-20126	2	Amortiguador para Suspensión (Marca se confirma al ordenar)	36.2	26.04	26.04	14.2
77-721	S-4771	2	Bolsa de Aire (Marca se confirma al ordenar)	17.86	29.72	29.72	35

Peso Total del Kit Neto al Fabricar: 179.62 kgs

EL JUEGO SE ENTREGA ARMADO "LISTO PARA INSTALAR"

(El peso Total varía ± 20 kg en los componentes "según el proveedor" y empaque al embarcar)

CERTIFICADO DE CALIDAD DE ACERO

NOTA IMPORTANTE: Esta tabla es para fines de referencia, para solicitar su certificado real, valide el lote y código de fabricación de sus piezas

Características			Propiedades Mecánicas - Test Tensión - Dureza				Cumplimiento Normativas	
Material	Calibre	Grado	Elongación %	RC (YP) 1 MPA (KSI)	RT (TS) 2 MPA (KSI)	Dureza Rockwell Std	Tolerancia	Norma de Calidad / Grado / SubNorma
Acero / Rollo Caliente	0.2500	A50-1/4	33	374 / (54.2)	458 / (66.4)	71.5	65 \pm 82	ASTM A 572/50 TIPO 1 (V 2015 REV 1)
Acero / Rollo Caliente	0.3752	A36-3/8	29	389 / (56.4)	457 / (66.3)	79.4	67 \pm 88	ASTM A 36 (V 2014 REV 0)
Acero / Rollo Caliente	0.2500	A36-1/4	28	363 / (52.7)	486 / (70.5)	65.7	60 \pm 78	ASTM A 36 (V 2014 REV 0)
Acero / Rollo Caliente	0.3126	A36-5/16	32	312 / (45.3)	464 / (67.3)	71.6	65 \pm 82	ASTM A 36 (V 2014 REV 0)
Acero / Rollo Caliente	0.3126	A50-5/16	32	474 / (68.7)	559 / (81.1)	68.8	67 \pm 85	ASTM A 572/50 TIPO 1 (V 2015 REV 1)

Responsiva del proveedor autorizado que certifica la materia prima "ACERO" suministrado a: Tuercas y Abrazaderas ENSA SA DE CV (Suspensiones ENSA), para la fabricación y manufactura de sus productos.

Certificamos que el material ha sido ensayado por personal independiente al área de manufactura con resultados satisfactorios en cumplimiento de la norma de producto arriba descrita. La conformidad de los resultados de los ensayos está basado en aceptación simple. Los resultados en este certificado se relacionan únicamente a los materiales ensayados aquí descritos. Propiedades mecánicas: ASTM A370, E8, E18, E517, E646, E23; ISO 6892, 10113, 10275, Y 148; JIS Z2254, Z2253 y Z2245; NMX-B-172, B-119 y B-120. Ensayos metalográficos: ASTM E45 y E112; ISO 643, 3887, 4967. Peso de capa: ASTM A754 o ASTM A90, ISO 1460, NMX-H-014. Análisis químico: ASTM E415 y E1019; NMX-B-001. Ensayos de pintura: ASTM D523, D5796, D2244, D3363, D8331, D4145, D5402 y D2794. Propiedades magnéticas: ASTM A343. Rugosidad: SAEJ911. Densidad de espuma panel: ASTM D2126.

GARANTÍA DE SUSPENSIONES ENSA

- Garantía de 1 Año en nuestros productos, solo aplica en productos fabricados por Tuercas y Abrazaderas ENSA SA DE CV y es válido solo en defectos de fabricación y aplica a partir de que es facturado y/o entregado.
- La Garantía no aplica en condiciones en la que la pieza haya sido sometida a eventos que sean considerados fuera de uso normal o cotidiano para lo que fue fabricado.
- Toda solicitud de garantía debe de reportarse con evidencia fotográfica y circunstancial de la misma y se debe de presentar la factura de compra del producto, mismo que será procesado y puesto a dictamen de parte de nuestro departamento de calidad para su resolución.
- Nuestra garantía no aplica en: Muelles, Componentes neumáticos, Pernos, Bujes varios, Bujes de bronce, Hule o poliuretano ni Amortiguadores, entiéndase cualquier refacción o componente adicional, incluyendo tornillería, estando sujetos a las garantías de nuestros proveedores. Por lo que se solicita que al recibir el producto verifique su funcionalidad dentro de los primeros 10 días de uso y si en su caso aplica, poder realizar una solicitud de reposición de la pieza(s) en cuestión.
- Para más información en su compra o producto, consulte nuestro documento de política de garantía en www.suspensionensa.com

Queda prohibida cualquier copia, distribución, alteración o modificación de cualquier elemento presentado en este documento. Toda la información aquí presentada está diseñada a partir de documentación técnica y conocimiento mecánico de nuestro departamento de ingeniería, cualquier instalación o adaptación debe verificarse antes de implementarse.

Suspensiones ENSA® y E-track® son marcas registradas de Tuercas y Abrazaderas ENSA S.A. de C.V. Cualquier uso no autorizado será sancionado conforme a las leyes vigentes de derecho de autor e IMPI. Este documento es para fines informativos





• 77-756 "Percha Izquierda"
(OEM: S-24635-1) x 1
(Vista Externa)



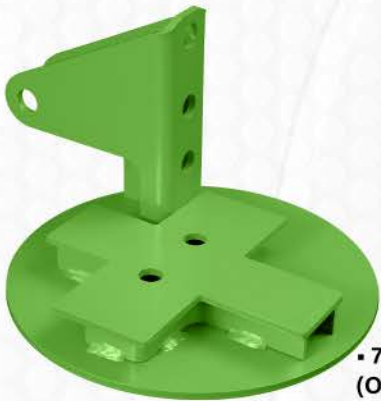
• 96-607H P KIT
"Kit Abrazaderas" x1



• 12-200 KG
"Kit Tornillería" x1



• 77-755 "Percha Derecha"
(OEM: S-24635-2) x1
(Vista Interna)



• 77-704 C "Soporte Bolsa Izquierda"
(OEM: C-20191-1) x1



• 77-723 A "Amortiguador" x2
(OEM: S-20126)



• 77-703 C "Soporte Bolsa Derecha"
(OEM: C-20191-2) x1



• 77-721 "Bolsa" x1
(OEM: S-4771) 1R14-039



81-801 RG "Kit de Buje/Rondana" x2
(OEM: 24691, C-20924, C-20925)



• 77-721 "Bolsa" x1
(OEM: S-4771) 1R14-039



• 77-710 "Viga Izquierda" (OEM: S-20186-1) x1
(Vista Externa)



• 77-709 "Viga Derecha" (OEM: S-20186-2) x1
(Vista Interna)

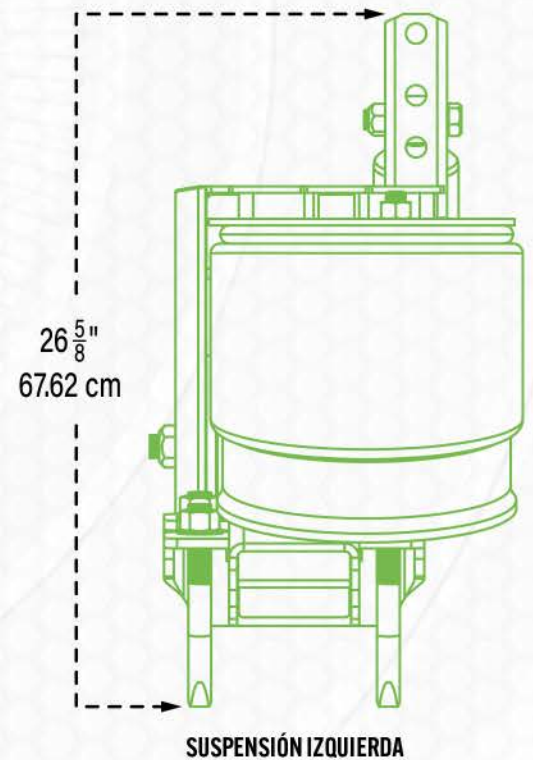
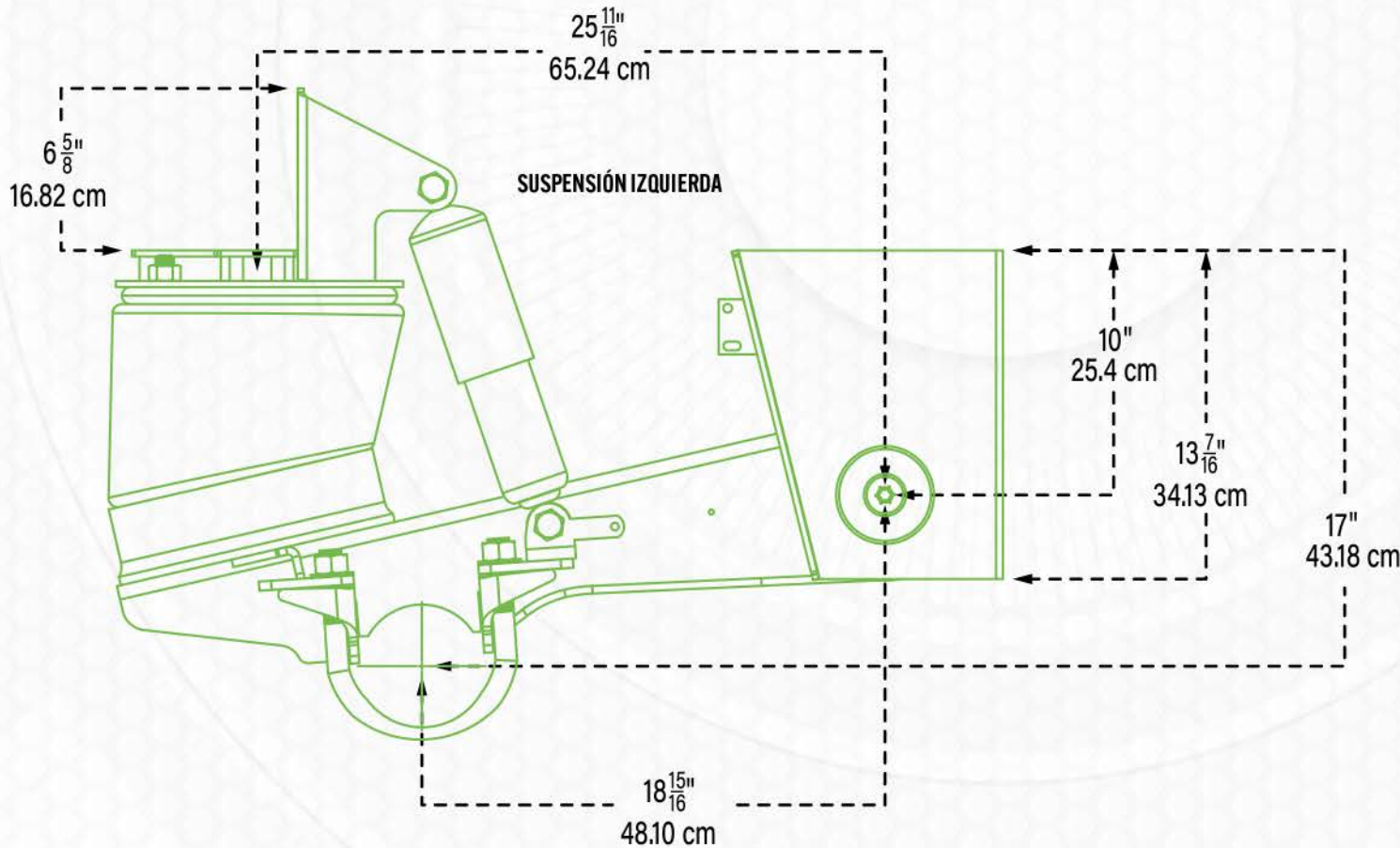
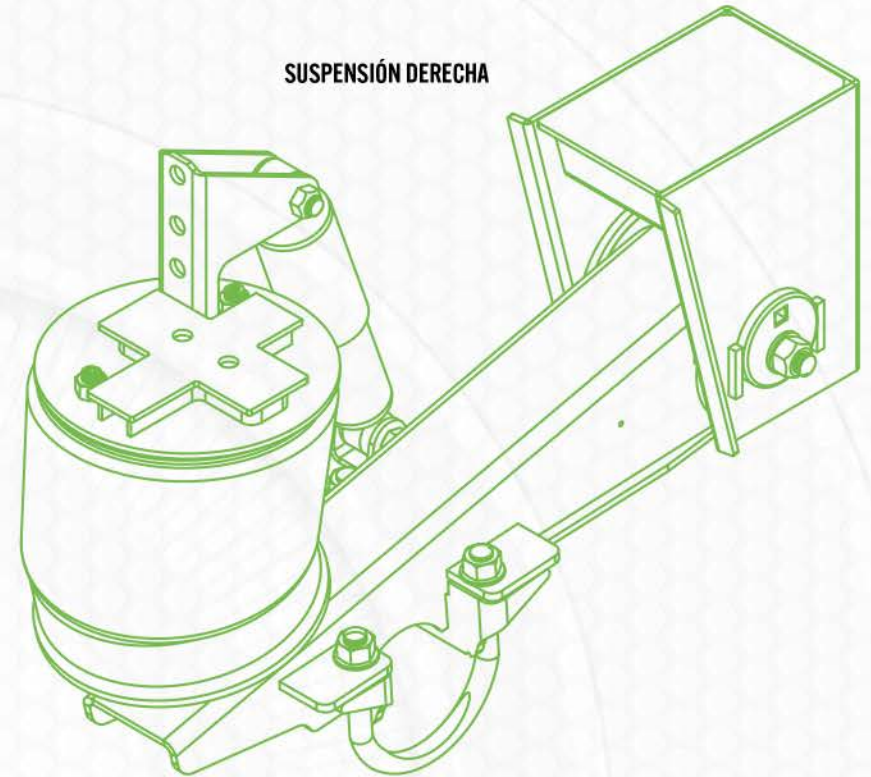
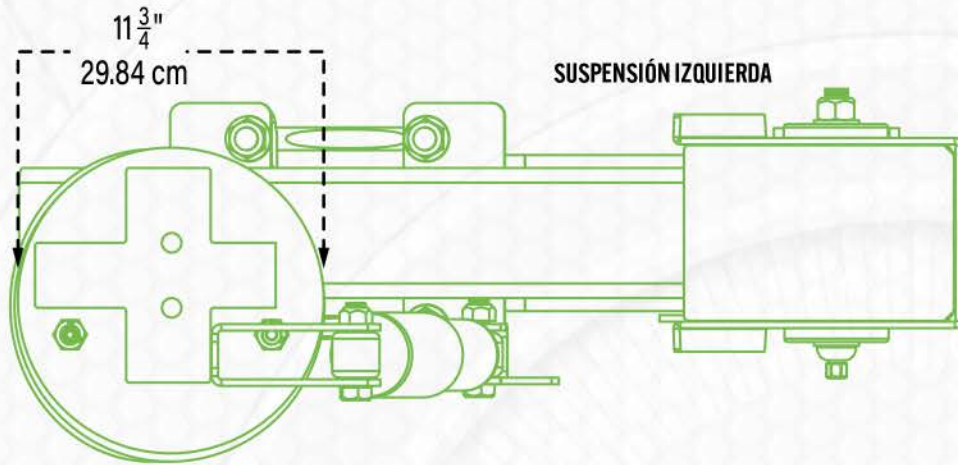
Queda prohibida cualquier copia, distribución, alteración o modificación de cualquier elemento presentado en este documento. Toda la información aquí presentada está diseñada a partir de documentación técnica y conocimiento mecánico de nuestro departamento de ingeniería, cualquier instalación o adaptación debe verificarse antes de implementarse.

Suspensiones ENSA® y E-track® son marcas registradas de Tuercas y Abrazaderas ENSA S.A. de C.V. Cualquier uso no autorizado será sancionado conforme a las leyes vigentes de derecho de autor e IMPI. Este documento es para fines informativos

PULGADA / PULGADA



CALIDAD GARANTÍA PRECISIÓN



Queda prohibida cualquier copia, distribución, alteración o modificación de cualquier elemento presentado en este documento. Toda la información aquí presentada está diseñada a partir de documentación técnica y conocimiento mecánico de nuestro departamento de ingeniería, cualquier instalación o adaptación debe verificarse antes de implementarse.

Suspensiones ENSA® y E-track® son marcas registradas de Tuercas y Abrazaderas ENSA S.A. de C.V. Cualquier uso no autorizado será sancionado conforme a las leyes vigentes de derecho de autor e IMPI. Este documento es para fines informativos

PULGADA / PULGADA



CALIDAD GARANTÍA PRECISIÓN

RIDE SAFETY

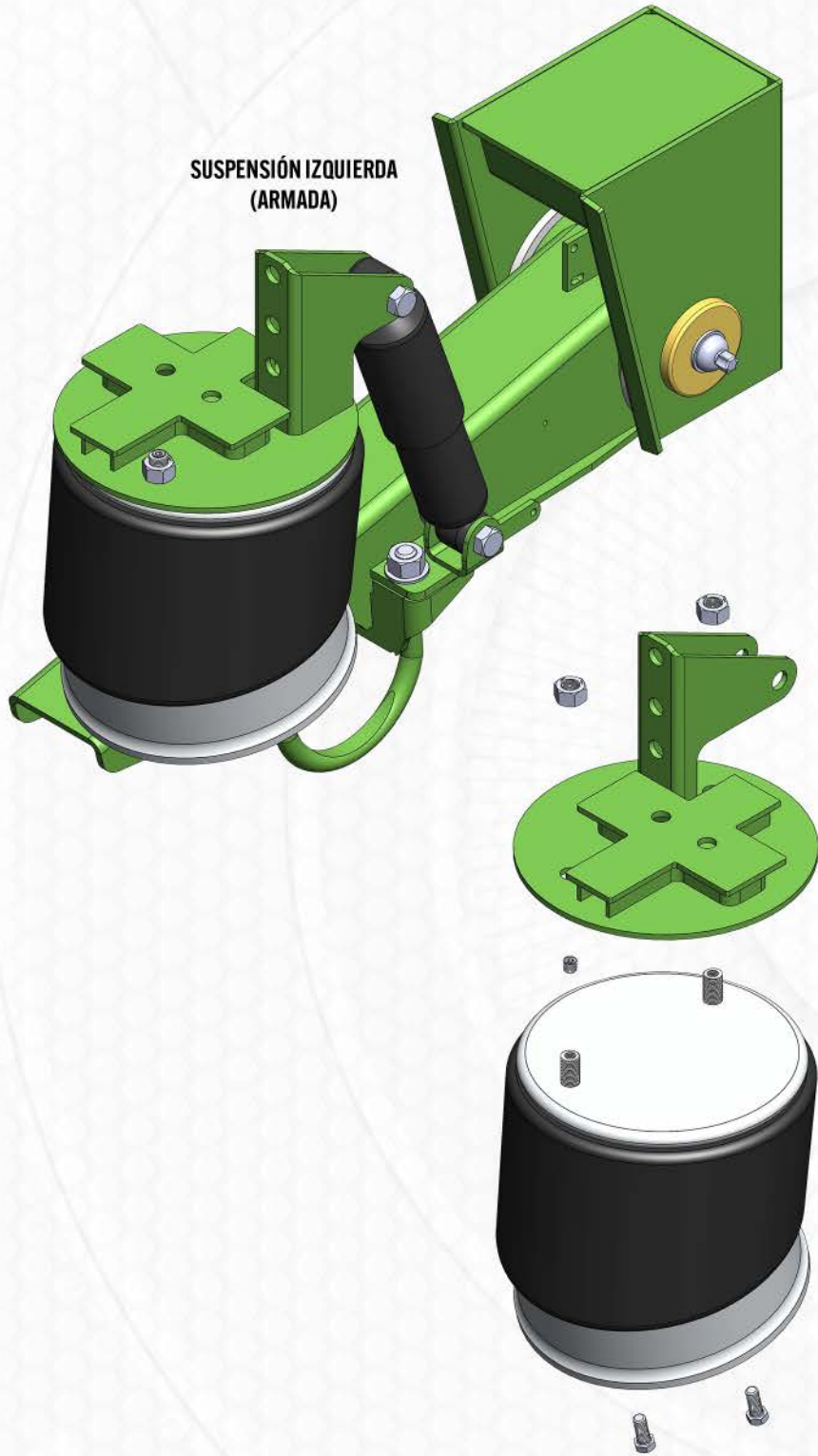
www.suspensionesensa.com



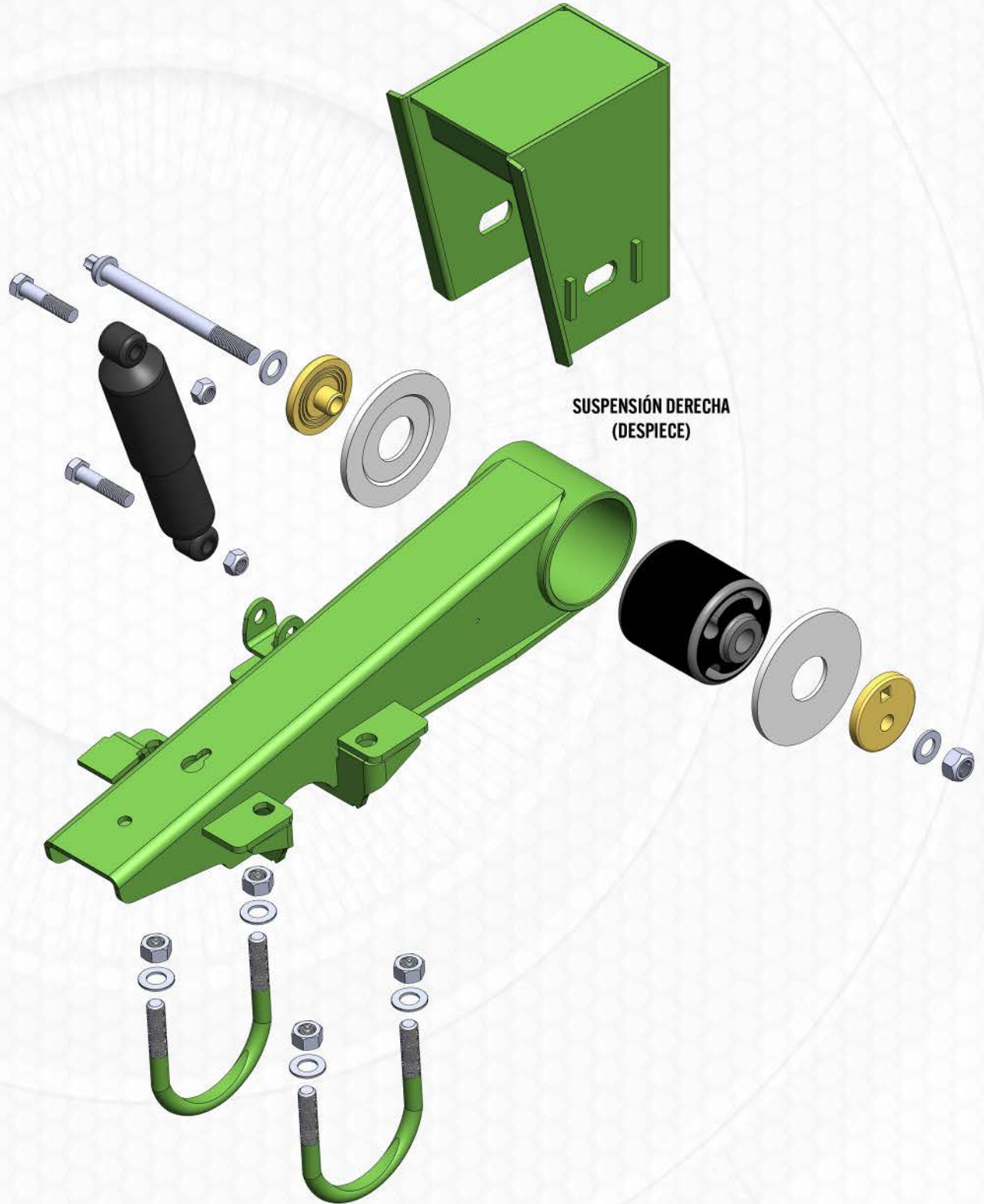
SUSPENSIONES
ENSA

TIPO **HENDRICKSON** ^{77-814 KC} HT300-TB17

SUSPENSIÓN IZQUIERDA
(ARMADA)



SUSPENSIÓN DERECHA
(DESPIECE)



Queda prohibida cualquier copia, distribución, alteración o modificación de cualquier elemento presentado en este documento. Toda la información aquí presentada está diseñada a partir de documentación técnica y conocimiento mecánico de nuestro departamento de ingeniería, cualquier instalación o adaptación debe verificarse antes de implementarse.

Suspensiones ENSA® y E-track® son marcas registradas de Tuercas y Abrazaderas ENSA S.A. de C.V. Cualquier uso no autorizado será sancionado conforme a las leyes vigentes de derecho de autor e IMPI. Este documento es para fines informativos

PULGADA / PULGADA



CALIDAD GARANTÍA PRECISIÓN

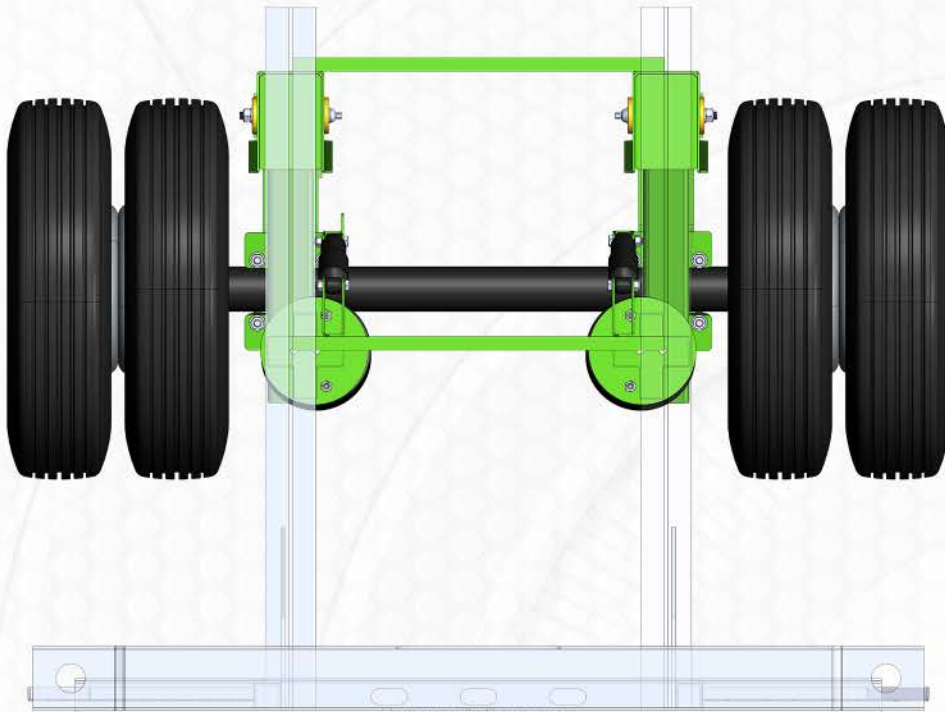
RIDE SAFETY

www.suspensionesensa.com

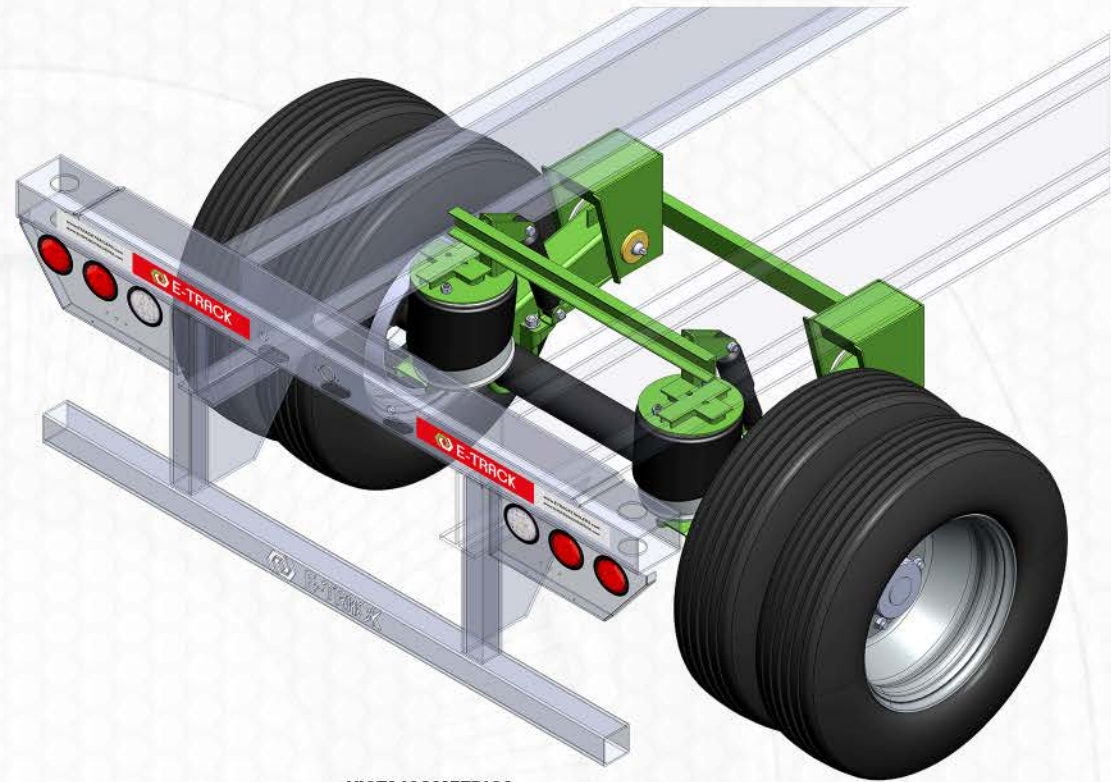


SUSPENSIONES
ENSA

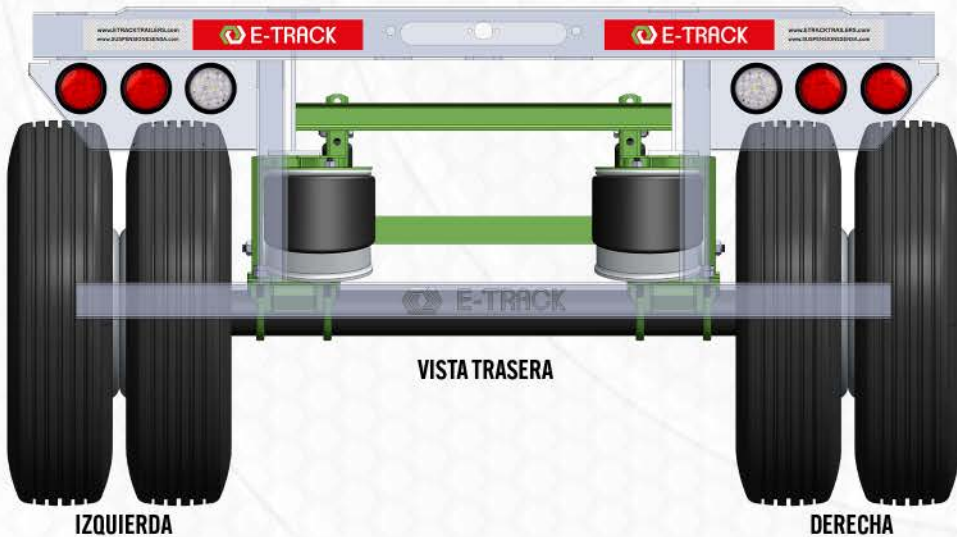
TIPO HENDRICKSON ^{77-814 KC} HT300-TB17



VISTA SUPERIOR



VISTA ISOMETRICA

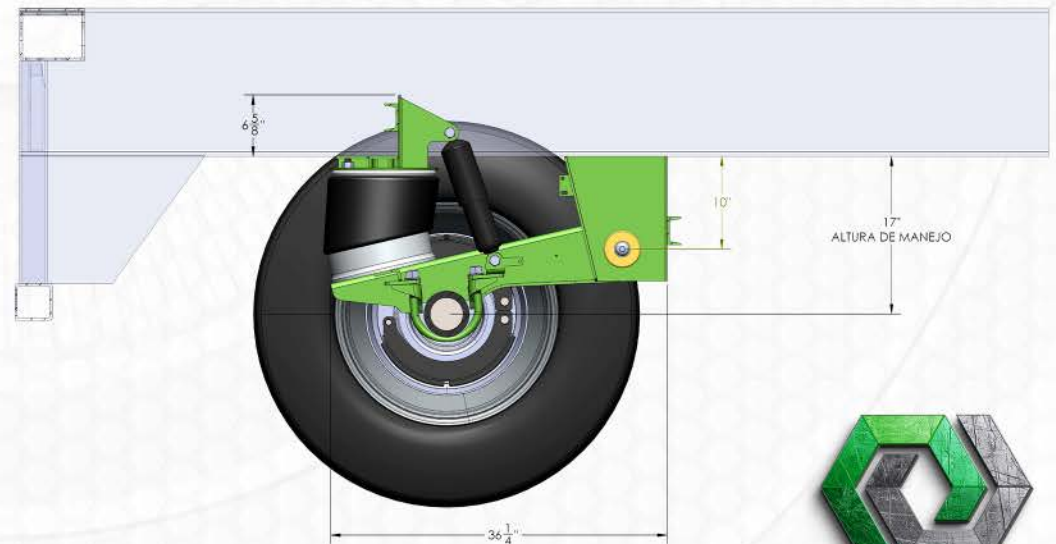


VISTA TRASERA

IZQUIERDA

DERECHA

ALTURA DE MANEJO 17" VISTA TRANSVERSAL DEL CHASIS / INTERIOR RUEDA IZQUIERDA



E-TRACK
REMOLQUES | TRACTOCAMIÓN

Queda prohibida cualquier copia, distribución, alteración o modificación de cualquier elemento presentado en este documento. Toda la información aquí presentada está diseñada a partir de documentación técnica y conocimiento mecánico de nuestro departamento de ingeniería, cualquier instalación o adaptación debe verificarse antes de implementarse.

Suspensiones ENSA® y E-track® son marcas registradas de Tuercas y Abrazaderas ENSA S.A. de C.V. Cualquier uso no autorizado será sancionado conforme a las leyes vigentes de derecho de autor e IMPI. Este documento es para fines informativos



SUSPENSIÓN NEUMÁTICA | AIRE

USO RECOMENDADO EN REMOLQUES TIPO

CAJAREFRIGERADA	PORTACONTENEDOR	PLATAFORMA
CAJA SECA	GRANELERA	TOLVAS
CAMA PLANA	JAULA	VOLTEO
DOLLY	MADERERA	CORTINA
GANADERA	MADRINA	
GONDOLA	TANQUE/CISTERNA	

TIPO HENDRICKSON HT300-TB17

CARACTERÍSTICAS

- Capacidad de carga: 30,000 lbs (13.60 Toneladas)
- Altura de manejo: 17"
- Eje: Diámetro 5"
- Posición: Tipo "T" (Top Mount) por Encima del Eje
- Juego para Eje Completo o Piezas Individuales
- Disponible en Alineación Rápida y Soldable

KITS DE REEMPLAZO | REFACCIONES | COMPLEMENTOS | FABRICACIÓN Y DISEÑO

PULGADA / PULGADA



CALIDAD GARANTÍA PRECISIÓN

TIPO
HENDRICKSON
HT300-17
77-814 KC



DISPONIBLE:
KIT COMPLETO
O SOLO HERRAJES

IMAGEN DEL PRODUCTO REAL, EDITADO PARA FINES COMERCIALES Y REPRESENTATIVOS



RIDE SAFETY

www.suspensionesensa.com



SUSPENSIONES
ENSA

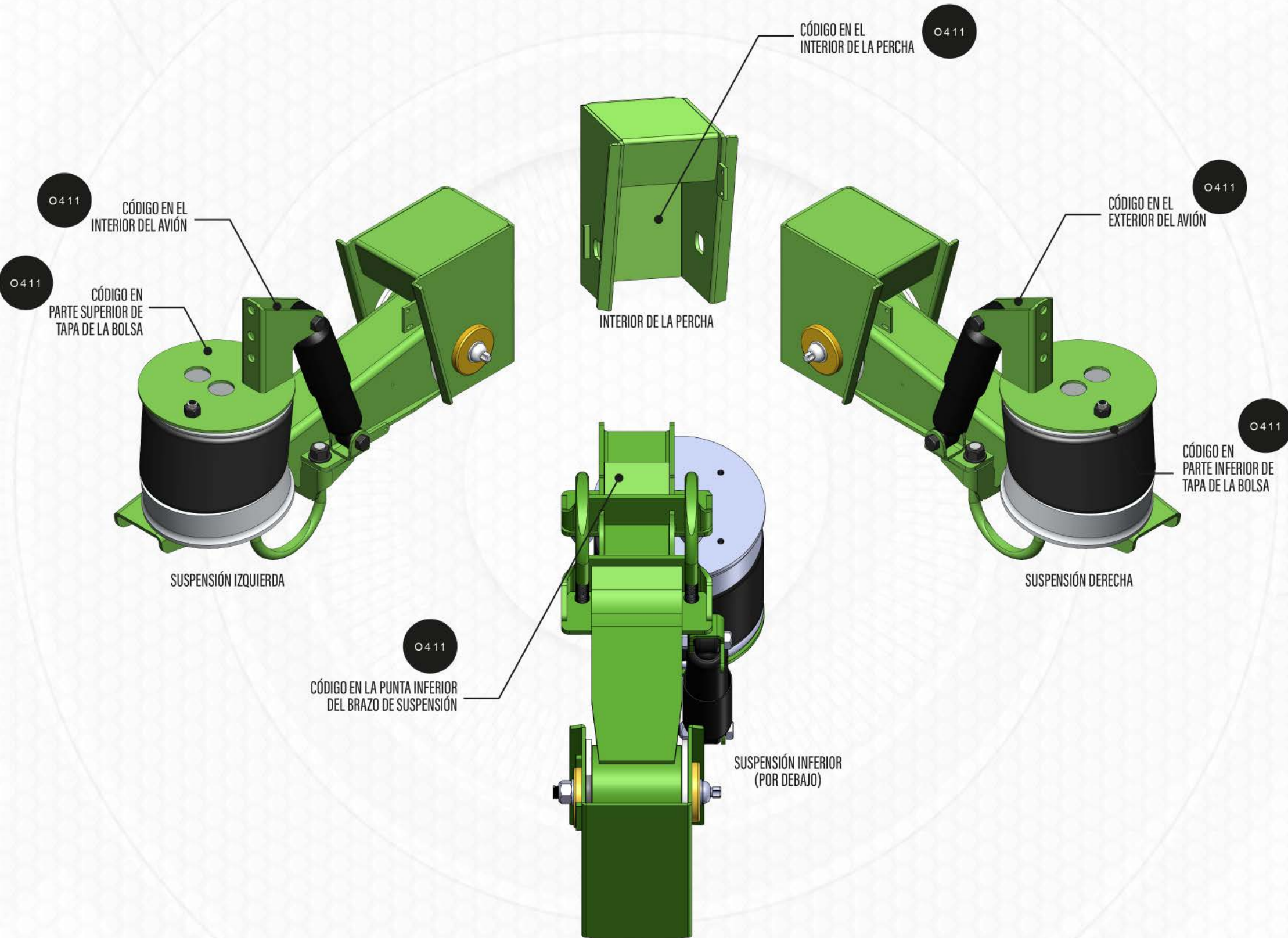
Diseño y Manufactura
Orgullosamente mexicanos
Certificaciones ISO 9001:2015
Hecho en México



f i X in d v /suspensionesensa



CÓMO IDENTIFICAR CÓDIGO ENSA



CÓMO IDENTIFICAR EL # DE SERIE EN TU SUSPENSIÓN

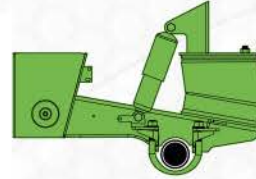
Queda prohibida cualquier copia, distribución, alteración o modificación de cualquier elemento presentado en este documento. Toda la información aquí presentada está diseñada a partir de documentación técnica y conocimiento mecánico de nuestro departamento de ingeniería, cualquier instalación o adaptación debe verificarse antes de implementarse.

Suspensiones ENSA® y E-track® son marcas registradas de Tuercas y Abrazaderas ENSA S.A. de C.V. Cualquier uso no autorizado será sancionado conforme a las leyes vigentes de derecho de autor e IMPI. Este documento es para fines informativos

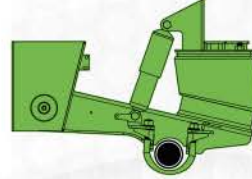




77-806KC
HT300TB 15



77-814KC
HT300TB 17



77-816KC
EN250US



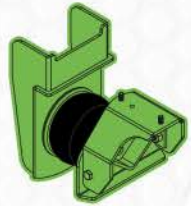
77-813 KC US11
N300US



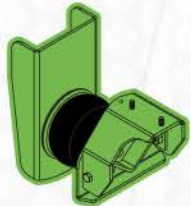
77-827KC
EN-300U 14A.M.



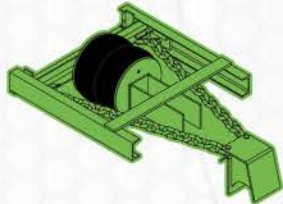
TIPO HENDRICKSON



UBL 001
77-762K1



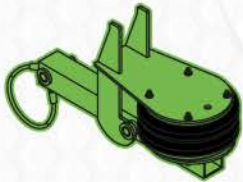
UBL 002
77-762K2



HTCL-009
77-765KC



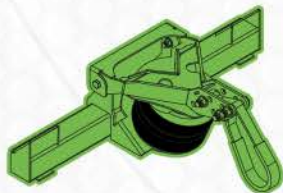
TIPO NEWAY



NEWAY
77-335KC



TIPO W&C



EN-86
77-824KC



Queda prohibida cualquier copia, distribución, alteración o modificación de cualquier elemento presentado en este documento. Toda la información aquí presentada está diseñada a partir de documentación técnica y conocimiento mecánico de nuestro departamento de ingeniería, cualquier instalación o adaptación debe verificarse antes de implementarse.

Suspensiones ENSA® y E-track® son marcas registradas de Tuercas y Abrazaderas ENSA S.A. de C.V. Cualquier uso no autorizado será sancionado conforme a las leyes vigentes de derecho de autor e IMPI. Este documento es para fines informativos

PULGADA / PULGADA

CALIDAD GARANTÍA PRECISIÓN





77-806KC
HT300TB 15



77-814KC
HT300TB 17



77-816KC
EN250US



77-813KC US11
N300US



77-827KC
EN-300U 14A.M.



77-823 KC
DINA TANDEM "2 EJES"



77-815-0V
HUTCH 9700



77-817 KF
FRUEHAUF F2



	77-806KC HT300TB 15	77-814KC HT300TB 17	77-816KC EN250US	77-813KC US11 N300US	77-827KC EN-300U 14A.M.	77-823 KC DINA TANDEM "2 EJES"	77-815-0V HUTCH 9700	77-817 KF FRUEHAUF F2
CAJA REFRIGERADA	<input checked="" type="checkbox"/>	<input checked="" type="checkbox"/>	<input type="checkbox"/>	<input type="checkbox"/>	<input type="checkbox"/>	<input type="checkbox"/>	<input checked="" type="checkbox"/>	<input checked="" type="checkbox"/>
CAJA SECA	<input checked="" type="checkbox"/>	<input checked="" type="checkbox"/>	<input type="checkbox"/>	<input type="checkbox"/>	<input type="checkbox"/>	<input type="checkbox"/>	<input checked="" type="checkbox"/>	<input checked="" type="checkbox"/>
CAMA BAJA	<input type="checkbox"/>	<input type="checkbox"/>	<input checked="" type="checkbox"/>	<input checked="" type="checkbox"/>	<input checked="" type="checkbox"/>	<input type="checkbox"/>	<input type="checkbox"/>	<input type="checkbox"/>
CAMA PLANA	<input checked="" type="checkbox"/>	<input checked="" type="checkbox"/>	<input checked="" type="checkbox"/>	<input checked="" type="checkbox"/>	<input type="checkbox"/>	<input type="checkbox"/>	<input checked="" type="checkbox"/>	<input checked="" type="checkbox"/>
CAÑERO	<input type="checkbox"/>	<input type="checkbox"/>	<input type="checkbox"/>	<input type="checkbox"/>	<input type="checkbox"/>	<input checked="" type="checkbox"/>	<input type="checkbox"/>	<input type="checkbox"/>
DOLLY	<input checked="" type="checkbox"/>	<input checked="" type="checkbox"/>	<input type="checkbox"/>	<input type="checkbox"/>	<input type="checkbox"/>	<input type="checkbox"/>	<input checked="" type="checkbox"/>	<input type="checkbox"/>
GANADERA	<input checked="" type="checkbox"/>	<input checked="" type="checkbox"/>	<input type="checkbox"/>	<input type="checkbox"/>	<input checked="" type="checkbox"/>	<input type="checkbox"/>	<input type="checkbox"/>	<input checked="" type="checkbox"/>
GONDOLA	<input checked="" type="checkbox"/>	<input checked="" type="checkbox"/>	<input type="checkbox"/>	<input checked="" type="checkbox"/>	<input checked="" type="checkbox"/>	<input type="checkbox"/>	<input type="checkbox"/>	<input checked="" type="checkbox"/>
GRANELERA	<input checked="" type="checkbox"/>	<input checked="" type="checkbox"/>	<input type="checkbox"/>	<input checked="" type="checkbox"/>	<input checked="" type="checkbox"/>	<input type="checkbox"/>	<input type="checkbox"/>	<input type="checkbox"/>
JAULA	<input checked="" type="checkbox"/>	<input checked="" type="checkbox"/>	<input checked="" type="checkbox"/>	<input checked="" type="checkbox"/>	<input checked="" type="checkbox"/>	<input type="checkbox"/>	<input type="checkbox"/>	<input type="checkbox"/>
MADERERA	<input checked="" type="checkbox"/>	<input checked="" type="checkbox"/>	<input checked="" type="checkbox"/>	<input checked="" type="checkbox"/>	<input checked="" type="checkbox"/>	<input type="checkbox"/>	<input type="checkbox"/>	<input type="checkbox"/>
MADRINA	<input checked="" type="checkbox"/>	<input checked="" type="checkbox"/>	<input type="checkbox"/>	<input type="checkbox"/>	<input type="checkbox"/>	<input type="checkbox"/>	<input checked="" type="checkbox"/>	<input type="checkbox"/>
PLATAFORMA	<input checked="" type="checkbox"/>	<input checked="" type="checkbox"/>	<input checked="" type="checkbox"/>	<input checked="" type="checkbox"/>	<input checked="" type="checkbox"/>	<input type="checkbox"/>	<input type="checkbox"/>	<input checked="" type="checkbox"/>
PORTA CONTENEDOR	<input checked="" type="checkbox"/>	<input checked="" type="checkbox"/>	<input type="checkbox"/>	<input type="checkbox"/>	<input type="checkbox"/>	<input type="checkbox"/>	<input checked="" type="checkbox"/>	<input checked="" type="checkbox"/>
TANQUE / CISTERNA	<input checked="" type="checkbox"/>	<input checked="" type="checkbox"/>	<input type="checkbox"/>	<input type="checkbox"/>	<input checked="" type="checkbox"/>	<input type="checkbox"/>	<input type="checkbox"/>	<input type="checkbox"/>
TOLVAS	<input checked="" type="checkbox"/>	<input checked="" type="checkbox"/>	<input type="checkbox"/>	<input type="checkbox"/>	<input checked="" type="checkbox"/>	<input type="checkbox"/>	<input type="checkbox"/>	<input type="checkbox"/>
TORTON	<input type="checkbox"/>	<input type="checkbox"/>	<input type="checkbox"/>	<input type="checkbox"/>	<input type="checkbox"/>	<input checked="" type="checkbox"/>	<input type="checkbox"/>	<input type="checkbox"/>
VOLTEO	<input checked="" type="checkbox"/>	<input checked="" type="checkbox"/>	<input type="checkbox"/>	<input type="checkbox"/>	<input checked="" type="checkbox"/>	<input checked="" type="checkbox"/>	<input type="checkbox"/>	<input type="checkbox"/>
CORTINA	<input checked="" type="checkbox"/>	<input checked="" type="checkbox"/>	<input checked="" type="checkbox"/>	<input checked="" type="checkbox"/>	<input checked="" type="checkbox"/>	<input type="checkbox"/>	<input checked="" type="checkbox"/>	<input type="checkbox"/>

Queda prohibida cualquier copia, distribución, alteración o modificación de cualquier elemento presentado en este documento. Toda la información aquí presentada está diseñada a partir de documentación técnica y conocimiento mecánico de nuestro departamento de ingeniería, cualquier instalación o adaptación debe verificarse antes de implementarse.

Suspensiones ENSA® y E-track® son marcas registradas de Tuercas y Abrazaderas ENSA S.A. de C.V. Cualquier uso no autorizado será sancionado conforme a las leyes vigentes de derecho de autor e IMPI. Este documento es para fines informativos

PULGADA / PULGADA



CALIDAD GARANTÍA PRECISIÓN



IMAGEN CON FINES REPRESENTATIVOS

**TIPO: HT
OVERSLUNG
TOP MOUNT**
(MONTAJE POR ARRIBA DEL EJE)

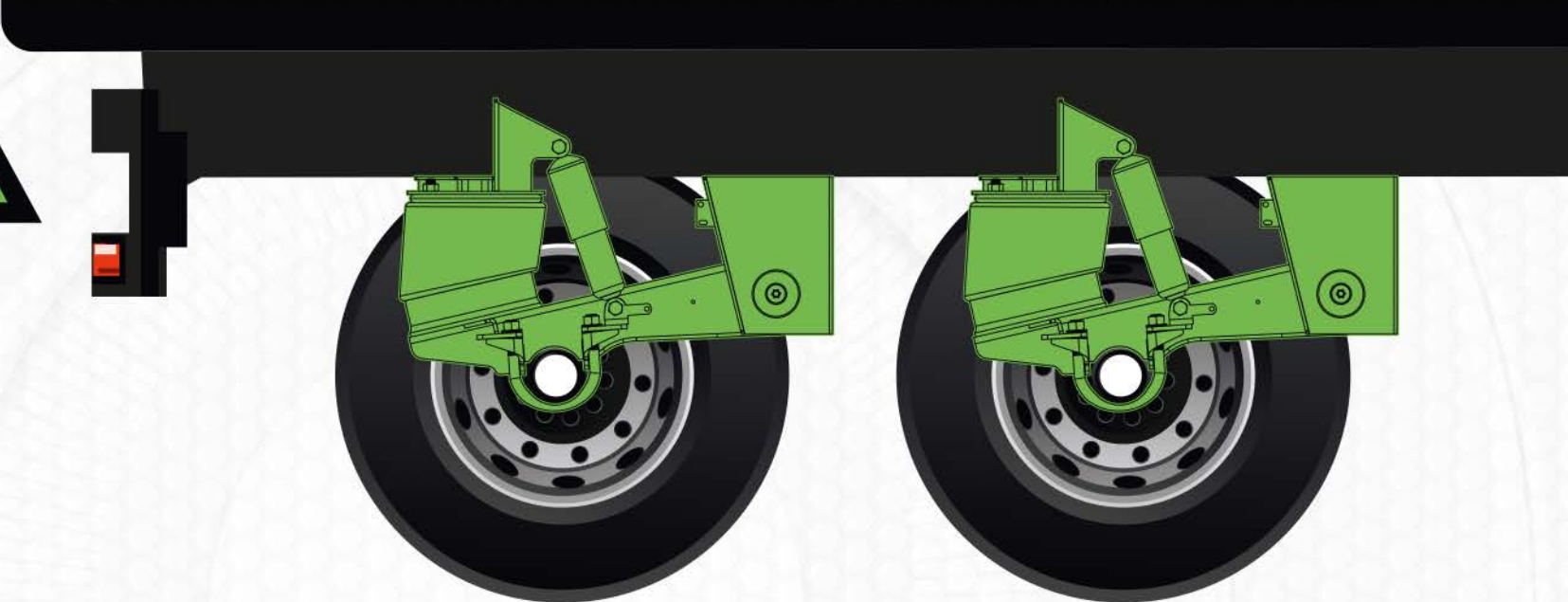
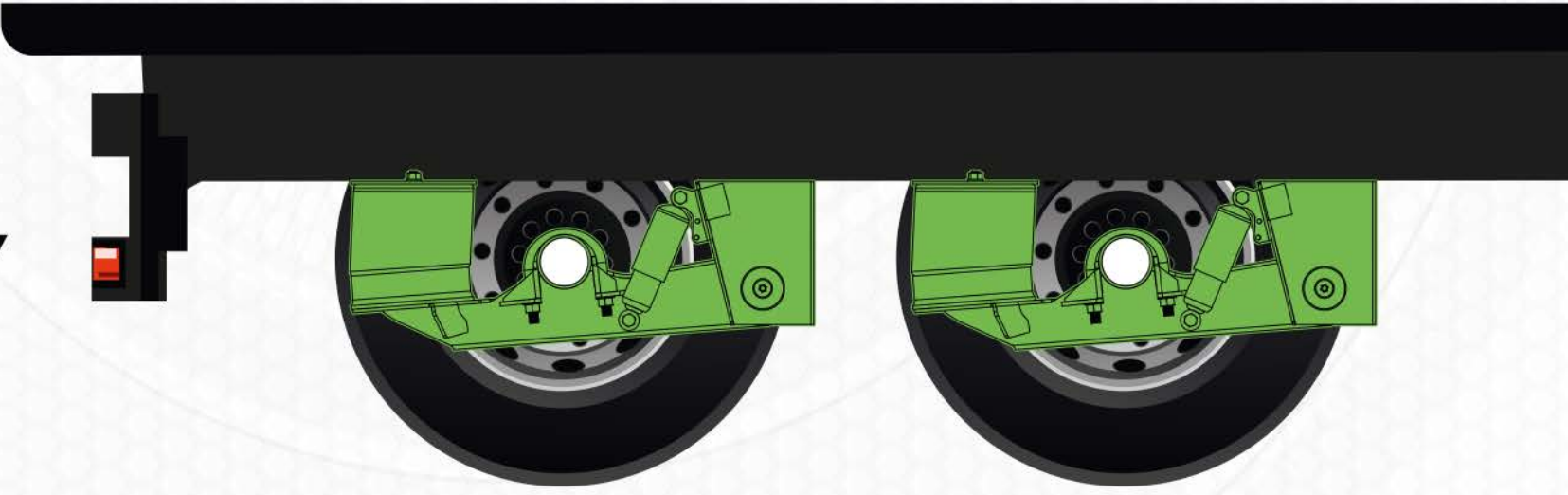


IMAGEN CON FINES REPRESENTATIVOS

**TIPO: US
UNDERSLUNG
PERFIL BAJO**
(MONTAJE POR ABAJO DEL EJE)



Queda prohibida cualquier copia, distribución, alteración o modificación de cualquier elemento presentado en este documento. Toda la información aquí presentada está diseñada a partir de documentación técnica y conocimiento mecánico de nuestro departamento de ingeniería, cualquier instalación o adaptación debe verificarse antes de implementarse.

Suspensiones ENSA® y E-track® son marcas registradas de Tuercas y Abrazaderas ENSA S.A. de C.V. Cualquier uso no autorizado será sancionado conforme a las leyes vigentes de derecho de autor e IMPI. Este documento es para fines informativos





SUSPENSIONES
ENSA

www.suspensionesensa.com



DIRECTORIO TÉCNICO
CON LA EXPERIENCIA Y CALIDAD
QUE SOLO NOSOTROS TE OFRECEMOS

SUSPENSIÓN NEUMÁTICA
SUSPENSIÓN MECÁNICA
ABRAZADERAS PARA EJE
LEVANTE DE ELEVACIÓN
COMPONENTES
REFACCIONES
INSTALACIÓN
SERVICIOS
TALLER



E-TRACK



REMOLQUES PARA TRACTOCAMIÓN

www.etracktrailers.com



ENSA | MATRIZ

Cam. Real a Agua Amarilla 350, Bodega A, 45610

San Pedro Tlaquepaque, Jalisco, México. ■

33 3650 0507 | 33 1810 7141

ENSA | SUCURSAL GDL

Calzada del Ejército 789, Quinta Velarde

44430 Guadalajara, Jalisco, México. ■

33 3791 5004 | 33 3791 5010

E-TRACK TRAILERS

Cam. Real a Agua Amarilla 350, Bodega B, 45610

San Pedro Tlaquepaque, Jalisco, México. ■

33 4760 5492



Diseño y Manufactura
Orgullosamente mexicanos

Hecho en México



[f](#) [@](#) [X](#) [in](#) [d](#) [v](#) /suspensionesensa
/etracktrailers