

SUSPENSIÓN

MECÁNICA MUELLES

SUSPENSIONES
ENSA

TIPO <<<<<<< 77-815-0V
HUTCH

**SOBRE EJE
TOP MOUTH**

RIDE SAFETY



Disponibilidad
Inmediata



Entrega a toda
el país y Latam

ENSA 9700 15 A.M.

- Capacidad de carga por Eje: 25,000 libras (11.34 Toneladas)
- Para eje diámetro: 5"
- Altura de manejo: 15"
- Configuración: 2 Ejes / Perfil tipo "U"
- Juego para Eje Completo o Piezas Individuales

- Capacidad de carga por Eje: 25,000 libras (11.34 Toneladas)
- Para eje diámetro: 5"
- Altura de manejo: 15"
- Configuración: 2 Ejes / Perfil tipo "T"
- Juego para Eje Completo o Piezas Individuales

KITS DE REEMPLAZO | REFACCIONES | COMPLEMENTOS | FABRICACIÓN Y DISEÑO

CAMA PLANA
CAJA SECA
CAJA REFRIGERADA
DOLLY
MADRINA
CORTINA
PORTACONTENEDOR



+ (52) 33 1810 7141
WhatsApp

PULGADA / PULGADA
CALIDAD GARANTÍA PRECISIÓN

www.suspensionesensa.com
WhatsApp Facebook Instagram YouTube LinkedIn /suspensionesensa



77-815-OV (ENSA 9700 15 A.M. 2 EJES) Kit de Suspensión Mecánica
Tipo HUTCH POR ENCIMA DEL EJE
2 Ejes (Para Uso Derecho e Izquierdo)

SUSPENSIONES ENSA

TUERCAS Y ABRAZADERAS ENSA SA DE CV

- Pulgada A Pulgada ¡Calidad Garantía Precisión!
- Lo Hecho en México, está Bien Hecho!

Descripción:

- Herrajes fabricados en Acero al carbón de alta resistencia
- Especificaciones y dimensiones OEM
- Soldadura de alta penetración apegado a la norma AWS
- Proceso de Soldadura Robotizada
- Sistema de calidad por procesos
- Procesos de calidad verificados
- Confiabilidad en el desempeño y durabilidad de nuestro producto.

Usos Recomendados

- Instalación en Chasis

Recomendado para Vehículos de Carga

- Cama Plana, Caja Seca, Caja Refrigerada, Dolly, Madrina, Cortina, Portacontenedor.

Suspensión Mecánica | Muelles |

- TIPO HUTCH

Características

- Capacidad de carga por Eje: 25,000 libras (11.34 Toneladas)
- Para eje diámetro: 5"
- Altura de manejo: 15"
- Configuración: 2 / Perfil tipo "T" / Por Encima del Eje
- Juego para Eje Completo o Piezas Individuales
- Herrajes Fabricados con Acero al Carbón
- Componentes de calidad
- Manufactura 100% mexicana

CÓDIGO	OEM	PZA	NOMBRE	Largo cm	Ancho cm	Alto cm	Peso kg	
M TRA 2741		4	Muelle	M/C 3 x 121 1/2 x 22 3/4 HUTCH 3H	100	30	15	437.60
77-517 A	7602-02	2	Torre	Torre Central Tipo HUTCH-Utility 1 Barreno 1" 1/8"	19.20	14.92	34	14.14
77-335	750-03	2		Balancín OPCIÓN 1 Tipo HUTCH-Utility	41.96	20.41	9.52	20.14
77-336	704-01	2		Balancín OPCIÓN 2 Tipo HUTCH-Utility Reforzado	40.21	17.15	9.52	18.54
81-368		8		Buje con Casquillo P/Tir 1" x 2" x 3"	2.02	2.02	3	0.52
23-111		16		Tuerca Hexagonal Grado 5 NF 7/8"	3.84	3.33	1.90	0.36
81-304		2		Buje Para Balancín POL HUTCH 1 1/8" (T-134-3)	10.16	8.33	8.33	1.78
77-515	7601-02	2	Suspensión	Percha Tras-Delantera Tipo HUTCH-Utility	28.23	12.7	26.38	13.80
77-516	7703-02	2		Percha Tras-Trasera Tipo HUTCH-Utility	12.38	19.2	20.84	11.14
87-005 H		4		Asiento de Muelle Redondo Alto 2 1/4" 123 Tipo HUTCH	26.27	9.8	10.79	15.12
25-113		2		Tuerca Seguridad Inserto Nylon Galvanizada Nf 1 1/8"	4.21	3.65	2.65	0.23
12-968		2		Tornillo Hexagonal Grado 5 Pavonado NF 1 1/8" x 7"	19.32	3.81	4.39	2.04
77-558		4		Tapa Inferior Suspensión Tipo HUTCH (PL 1/4)	15.87	20.44	7.3	12.48
79-211		4		Tapa Suspensión Trasera 3" Semi Universal (15218)	7.33	19.9	3.35	8.48
96-312 B		8		Abrazadera 7/8" x 3" x 12"	33.4	11.69	2.09	15.52
28-512		16		Rondana Plana ASTM F436 Natural 7/8"	4.44	4.44	0.31	0.48
79-607		2		Tensor Ajustable 123 Largo 19"	54.61	6.98	7.93	12.84
79-664		2		Tensor Fijo 19 1/4" Tipo HUTCH	6.35	6.98	55.24	8.92
25-112		8		Tuerca Seguridad Inserto Nylon Galvanizada NF 1"	3.65	4.21	2.63	1.10
12-915		4		Tornillo Hexagonal Grado 5 Pavonado NF 1" x 5 1/2"	3.81	4.39	15.51	2.76
12-916		4		Tornillo Hexagonal Grado 5 Pavonado NF 1" x 6"	3.81	4.39	16.78	2.96
11-613		8		Tornillo Hexagonal Grado 5 Pavonado NC 5/8" x 4 1/2"	2.38	2.74	12.42	1.68
24-109		8		Tuerca Seguridad Inserto Nylon Galvanizada NC 5/8"	2.38	2.74	1.88	0.36
12-507		8		Tornillo Hexagonal Grado 5 Pavonado NF 1/2" x 2"	2.199	1.9	5.86	0.56
25-107		8		Tuerca Seguridad Inserto Nylon Galvanizada NF 1/2"	1.88	2.18	1.25	0.16

Peso Total del Kit Neto al Fabricar: 585.16 kgs

EL JUEGO SE ENTREGA ARMADO "LISTO PARA INSTALAR"

(El peso Total varia ± 20 kg en los componentes "según el proveedor" y empaque al embarcar)



CERTIFICADO DE CALIDAD DE ACERO

NOTA IMPORTANTE: Esta tabla es para fines de referencia, para solicitar su certificado real, valide el lote y código de fabricación de sus piezas

Características			Propiedades Mecánicas - Test Tensión - Dureza				Cumplimiento Normativas	
Material	Calibre	Grado	Elongación %	RC (YP) 1 MPA (KSI)	RT (TS) 2 MPA (KSI)	Dureza Std	Rockwell Tolerancia	Norma de Calidad / Grado / SubNorma
Acero / Rollo Caliente	0.2500	A36-1/4	28	363 / (52.7)	486 / (70.5)	60.4	60 \pm 78	ASTM A 36 (V 2014 REV 0)
Acero / Rollo Caliente	0.3126	A36-5/16	32	312 / (45.3)	464 / (67.3)	70.3	65 \pm 82	ASTM A 36 (V 2014 REV 0)
Acero / Rollo Caliente	0.3752	A36-3/8	29	389 / (56.4)	457 / (66.3)	74.5	67 \pm 88	ASTM A 36 (V 2014 REV 0)
Acero / Rollo Caliente	0.500	A36-1/2	43	317 / (46.0)	411 / (59.6)	79.4	70 \pm 90	ASTM A 36 (V 2014 REV 0)
Acero / R. C. c/ Skin Pass	0.1874	A36-3/16	29	344 / (51.6)	455 / (66.1)	61.3	54 \pm 65	ASTM A 36 (V 2014 REV 0)

Responsiva del proveedor autorizado que certifica la materia prima "ACERO" suministrado a: Tuercas y Abrazaderas ENSA SA DE CV (Suspensiones ENSA), para la fabricación y manufactura de sus productos.

Certificamos que el material ha sido ensayado por personal independiente al área de manufactura con resultados satisfactorios en cumplimiento de la norma de producto arriba descrita. La conformidad de los resultados de los ensayos está basado en aceptación simple. Los resultados en este certificado se relacionan únicamente a los materiales ensayados aquí descritos. Propiedades mecánicas: ASTM A370, E8, E18, E517, E646, E23; ISO 6892, 10113, 10275, Y 148; JIS Z2254, Z2253 y Z2245; NMX-B-172, B-119 y B-120. Ensayos metalográficos: ASTM E45 y E112; ISO 643, 3887, 4967. Peso de capa: ASTM A754 o ASTM A90, ISO 1460, NMX-H-014. Análisis químico: ASTM E415 y E1019; NMX-B-001. Ensayos de pintura: ASTM D523, D5796, D2244, D3363, D8331, D4145, D5402 y D2794. Propiedades magnéticas: ASTM A343. Rugosidad: SAEJ911. Densidad de espuma panel: ASTM D2126.

GARANTÍA DE SUSPENSIONES ENSA

- Garantía de 1 Año en nuestros productos, solo aplica en productos fabricados por Tuercas y Abrazaderas ENSA SA DE CV y es válido solo en defectos de fabricación y aplica a partir de que es facturado y/o entregado.
- La Garantía no aplica en condiciones en la que la pieza haya sido sometida a eventos que sean considerados fuera de uso normal o cotidiano para lo que fue fabricado.
- Toda solicitud de garantía debe de reportarse con evidencia fotográfica y circunstancial de la misma y se debe de presentar la factura de compra del producto, mismo que será procesado y puesto a dictamen de parte de nuestro departamento de calidad para su resolución.
- Nuestra garantía no aplica en: Muelles, Componentes neumáticos, Pernos, Bujes varios, Bujes de bronce, Hule o poliuretano ni Amortiguadores, entiéndase cualquier refacción o componente adicional, incluyendo tornillería, estando sujetos a las garantías de nuestros proveedores. Por lo que se solicita que al recibir el producto verifique su funcionalidad dentro de los primeros 10 días de uso y si en su caso aplica, poder realizar una solicitud de reposición de la pieza(s) en cuestión.
- Para más información en su compra o producto, consulte nuestro documento de política de garantía en www.suspensionesensa.com

Queda prohibida cualquier copia, distribución, alteración o modificación de cualquier elemento presentado en este documento. Toda la información aquí presentada está diseñada a partir de documentación técnica y conocimiento mecánico de nuestro departamento de ingeniería, cualquier instalación o adaptación debe verificarse antes de implementarse.

Suspensiones ENSA® y E-track® son marcas registradas de Tuercas y Abrazaderas ENSA S.A. de C.V. Cualquier uso no autorizado será sancionado conforme a las leyes vigentes de derecho de autor e IMPI. Este documento es para fines informativos



• 77-515 (O.E.M. 7601-02)
"Percha Delantera"



• 77-517 A x2 (O.E.M. 7602-02)
Torre Central Tipo HUTCH-Utility
1 Barreno 1" 1/8"



• 77-516 (O.E.M. 7703-02) x2
"Percha Trasera"



• 81-304 x2
"Buje con Casquillo
P/Tir 1" x 2" x 3" "



• 12-968 x2
"Tornillo Hexagonal
Grado 5 Pavonado
NF 1 1/8" x 7" "



• 96-312 B x8
"Abrazadera Redonda"
7/8" x 3" x 12"



OPCIÓN 1
• 77-335 x2 (O.E.M. 750-03)
Balancín OPCIÓN 1
Tipo HUTCH-Utility



• 23-111 x16
"Tuerca Hexagonal
Grado 5 NF 7/8" "



• 79-607 x2
"Tensor Ajustable 123 Largo 19" "

• 25-113 x2
"Tuerca Seguridad Inserto
Nylon Galvanizada Nf 1 1/8" "



• 81-368 x8
"Buje Para Balancín
POL HUTCH 1 1/8" (T-134-3)"



OPCIÓN 2
• 77-336 (O.E.M. 704-01) x2
Balancín OPCIÓN 2
Tipo HUTCH-Utility Reforzado



• 28-512 x16
Rondana Plana ASTM
F436 Natural 7/8"



• 25-112 x8
"Tuerca Seguridad Inserto
Nylon Galvanizada NF 1" "



• 12-916 x4
"Tornillo Hexagonal
Grado 5 Pavonado NF 1" x 6" "



• 12-507 x8
Tornillo Hexagonal
Grado 5 Pavonado NF 1/2" x 2"



• 77-558 x4
"Tapa Inferior Suspensión
Tipo HUTCH (PL 1/4)"



• TRA 2741 x4
"Muelle Hutch 3H"
M/C 3 x 1" 23 5/8 x 23 1/2"



• 87-005 H x4
"Asiento de Muelle
Redondo Alto 2 1/4" 123 Tipo HUTCH"



• 79-211 x4
"Tapa Suspensión Trasera 3"
Semi Universal (15218)"



• 24-109 x8
"Tuerca Seguridad Inserto
Nylon Galvanizada NC 5/8" "



• 11-613 x8
Tornillo Hexagonal
Grado 5 Pavonado NC 5/8" x 4 1/2"



• 12-915 x4
"Tornillo Hexagonal
Grado 5 Pavonado NF 1" x 5" 1/2" "

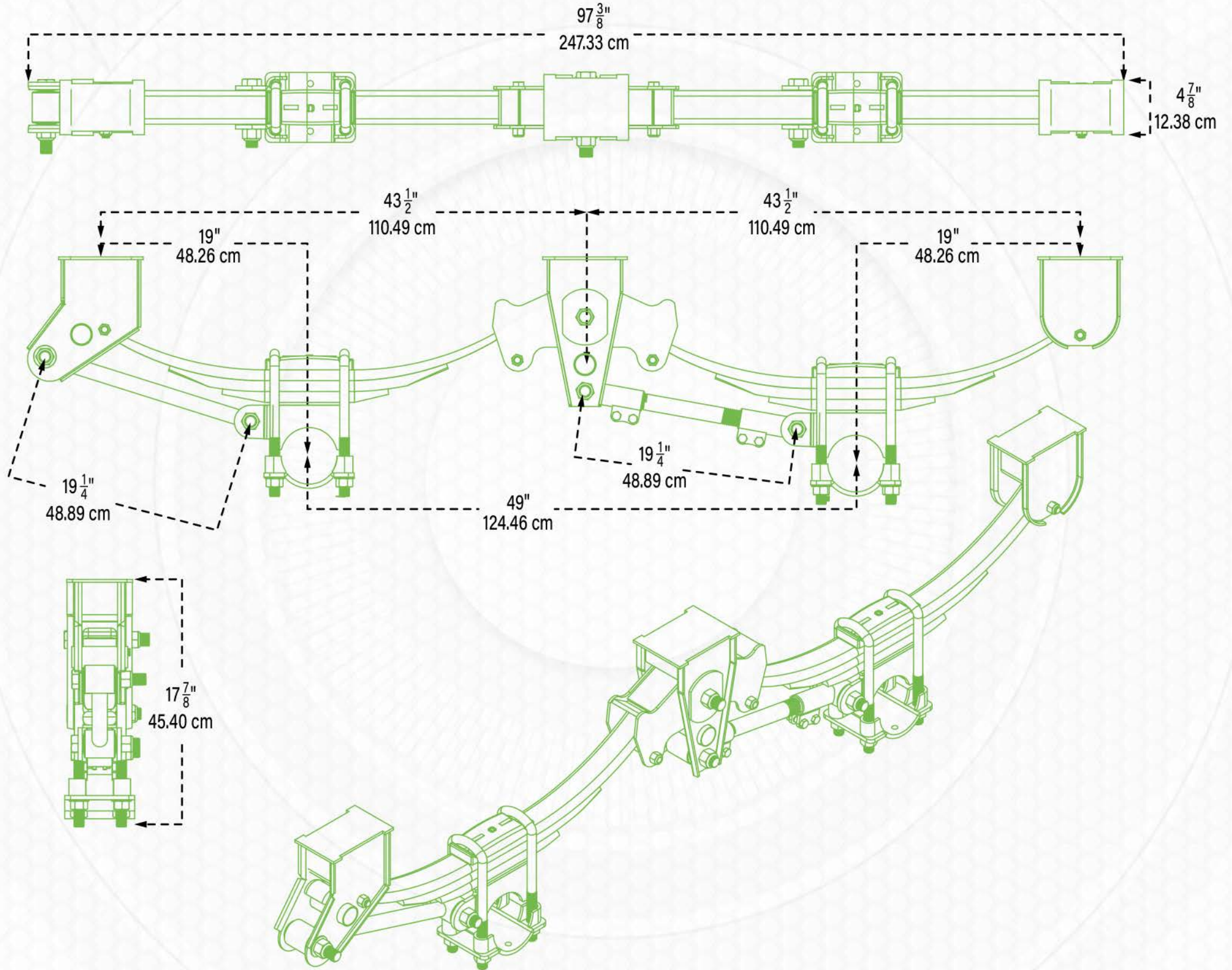


• 25-107 x8
Tuerca Seguridad Inserto
Nylon Galvanizada NF 1/2"



Queda prohibida cualquier copia, distribución, alteración o modificación de cualquier elemento presentado en este documento. Toda la información aquí presentada está diseñada a partir de documentación técnica y conocimiento mecánico de nuestro departamento de ingeniería, cualquier instalación o adaptación debe verificarse antes de implementarse.

Suspensiones ENSA® y E-track® son marcas registradas de Tuercas y Abrazaderas ENSA S.A. de C.V. Cualquier uso no autorizado será sancionado conforme a las leyes vigentes de derecho de autor e IMPI. Este documento es para fines informativos



Queda prohibida cualquier copia, distribución, alteración o modificación de cualquier elemento presentado en este documento. Toda la información aquí presentada está diseñada a partir de documentación técnica y conocimiento mecánico de nuestro departamento de ingeniería, cualquier instalación o adaptación debe verificarse antes de implementarse.

Suspensiones ENSA® y E-track® son marcas registradas de Tuercas y Abrazaderas ENSA S.A. de C.V. Cualquier uso no autorizado será sancionado conforme a las leyes vigentes de derecho de autor e IMPI. Este documento es para fines informativos

PULGADA / PULGADA



CALIDAD GARANTÍA PRECISIÓN

RIDE SAFETY

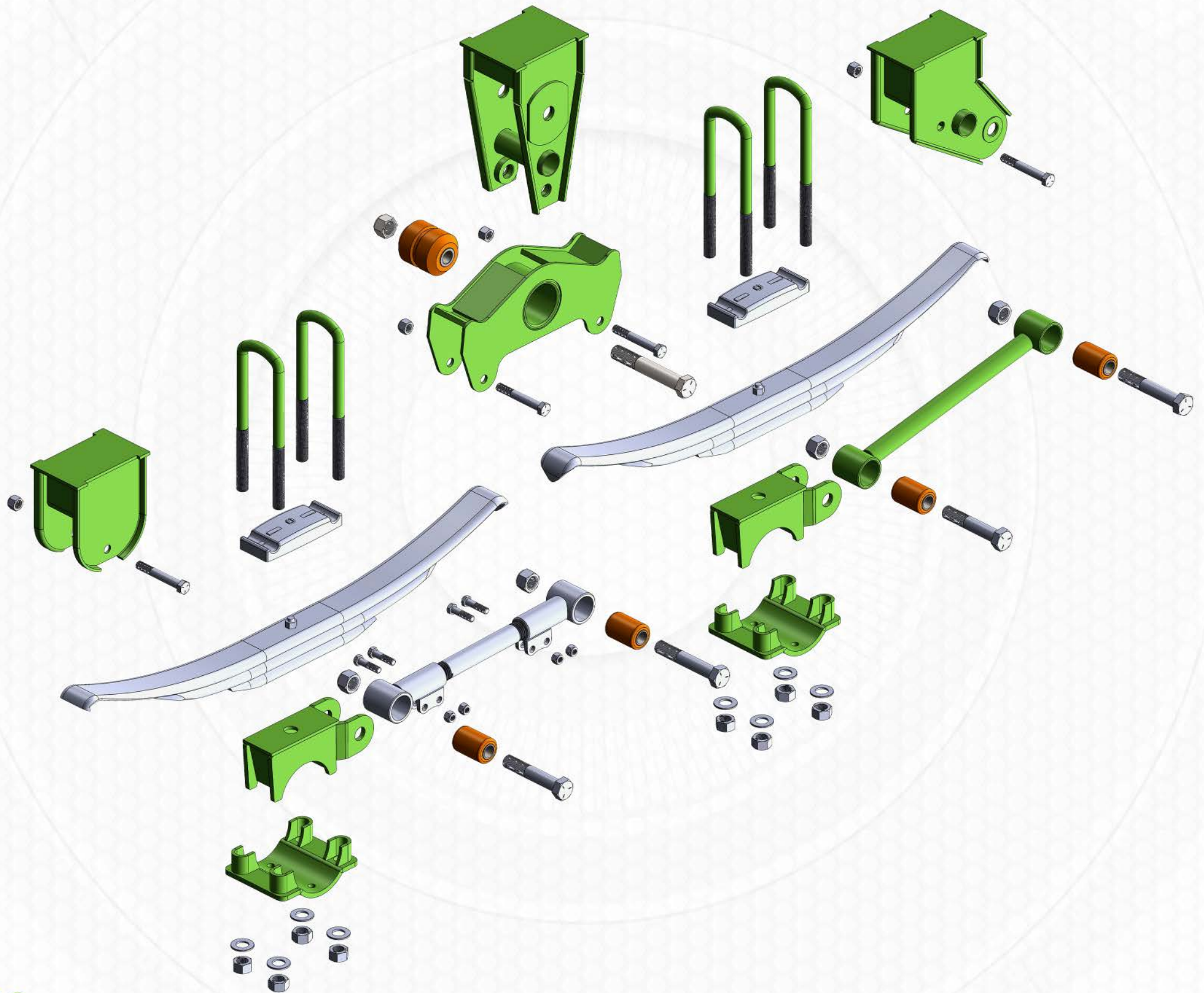
www.suspensionesensa.com



SUSPENSIONES
ENSA

77-815-OV

TIPO **HUTCH** ENSA 9700 15 A.M. 2 EJES



Queda prohibida cualquier copia, distribución, alteración o modificación de cualquier elemento presentado en este documento. Toda la información aquí presentada está diseñada a partir de documentación técnica y conocimiento mecánico de nuestro departamento de ingeniería, cualquier instalación o adaptación debe verificarse antes de implementarse.

Suspensiones ENSA® y E-track® son marcas registradas de Tuercas y Abrazaderas ENSA S.A. de C.V. Cualquier uso no autorizado será sancionado conforme a las leyes vigentes de derecho de autor e IMPI. Este documento es para fines informativos

PULGADA / PULGADA

CALIDAD GARANTÍA PRECISIÓN



RIDE SAFETY

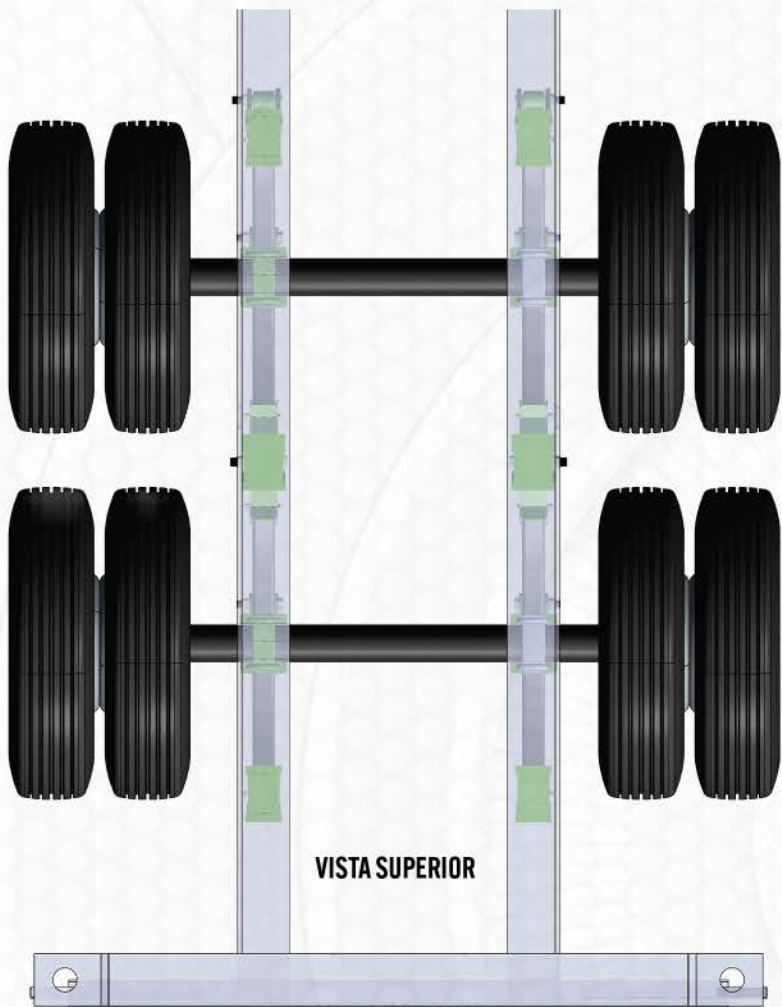
www.suspensionesensa.com



SUSPENSIONES
ENSA

77-815-OV

TIPO HUTCH ENSA 9700 15 A.M. 2 EJES



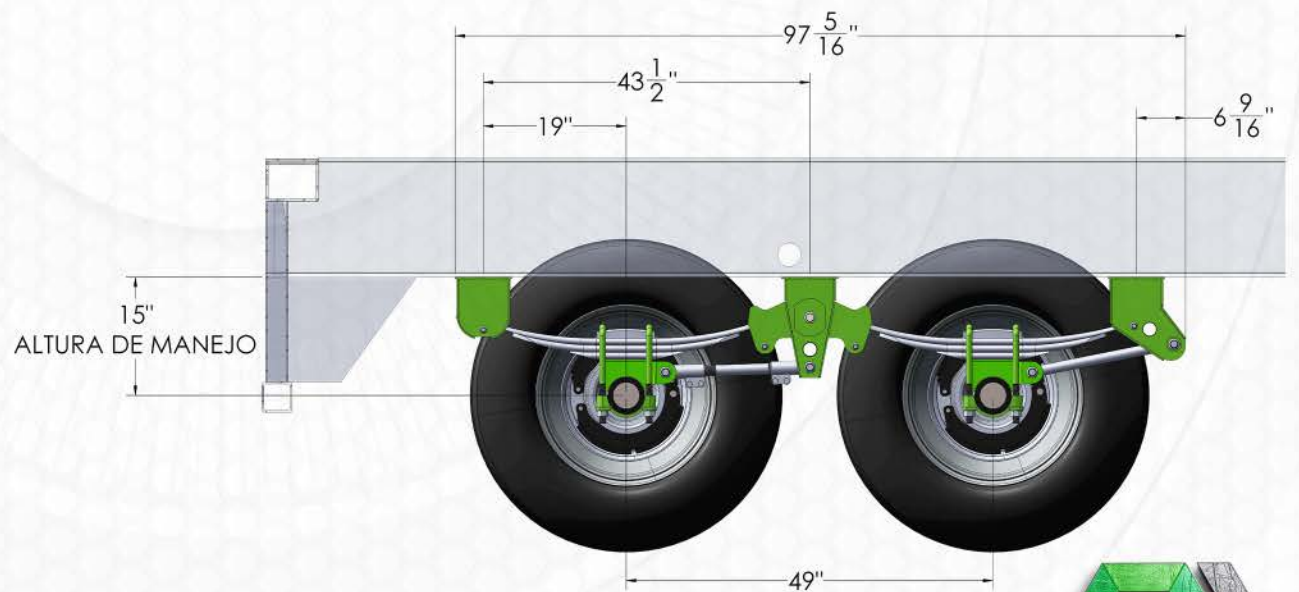
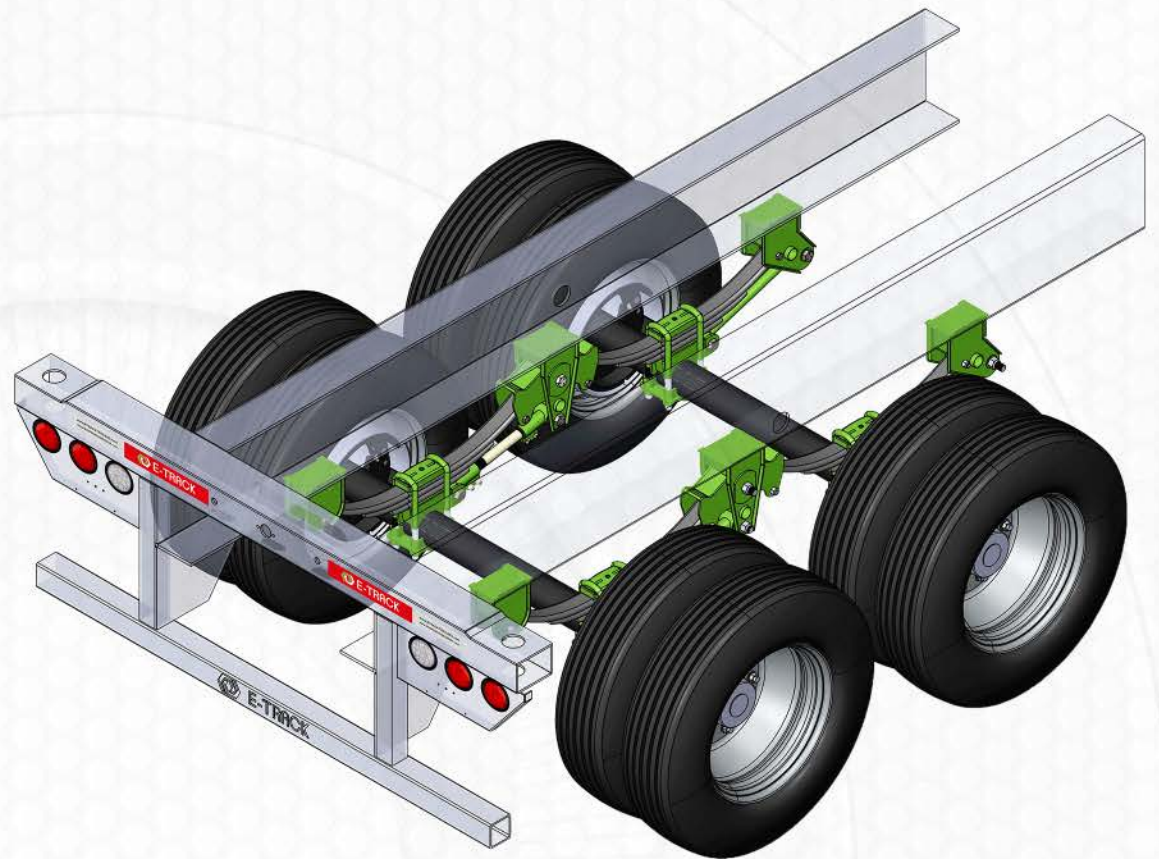
VISTA SUPERIOR



VISTA TRASERA

IZQUIERDA

DERECHA



15"
ALTURA DE MANEJO

ALTURA DE MANEJO 15"
VISTA TRANSVERSAL DEL CHASIS / INTERIOR RUEDA IZQUIERDA



E-TRACK
REMOLQUES / TRACTOCAMIÓN

Queda prohibida cualquier copia, distribución, alteración o modificación de cualquier elemento presentado en este documento. Toda la información aquí presentada está diseñada a partir de documentación técnica y conocimiento mecánico de nuestro departamento de ingeniería, cualquier instalación o adaptación debe verificarse antes de implementarse.

Suspensiones ENSA® y E-track® son marcas registradas de Tuercas y Abrazaderas ENSA S.A. de C.V. Cualquier uso no autorizado será sancionado conforme a las leyes vigentes de derecho de autor e IMPI. Este documento es para fines informativos

PULGADA / PULGADA



CALIDAD GARANTÍA PRECISIÓN

SUSPENSIÓN MECÁNICA | MUELLE

USO RECOMENDADO EN REMOLQUES TIPO

CAMA PLANA
CAJA SECA
CAJA REFRIGERADA
PORTACONTENEDOR

DOLLY
MADRINA
CORTINA

TIPO HUTCH ENSA9700 15AM 2EJES

CARACTERÍSTICAS

- Capacidad de carga por Eje: 25,000 libras (11.34 Toneladas)
- Para eje diámetro: 5"
- Altura de manejo: 15"
- Configuración: 2 Ejes / Perfil tipo "T"
- Juego para Eje Completo o Piezas Individuales

KITS DE REEMPLAZO | REFACCIONES | COMPLEMENTOS | FABRICACIÓN Y DISEÑO

PULGADA / PULGADA



CALIDAD GARANTÍA PRECISIÓN



DISPONIBLE:
KIT COMPLETO
O SOLO HERRAJES

ENSA 9700 15 A.M. 2 EJES
77-815-0V

TIPO
HUTCH

POR ENCIMA DEL EJE



IMAGEN DEL PRODUCTO RENDER 3D, EDITADO PARA FINES COMERCIALES Y REPRESENTATIVOS

RIDE SAFETY

www.suspensionesensa.com



SUSPENSIONES
ENSA

Diseño y Manufactura
Orgullosamente mexicanos
Certificaciones ISO 9001:2015
Hecho en México



f i X in d v /suspensionesensa



	77-806KC HT300TB 15	77-814KC HT300TB 17	77-816KC EN250US	77-813KC US11 N300US	77-827KC EN-300U 14A.M.	77-823 KC DINA TANDEM "2 EJES"	77-815-0V HUTCH 9700	77-817 KF FRUEHAUF F2
CAJA REFRIGERADA	<input checked="" type="checkbox"/>	<input checked="" type="checkbox"/>	<input type="checkbox"/>	<input type="checkbox"/>	<input type="checkbox"/>	<input type="checkbox"/>	<input checked="" type="checkbox"/>	<input checked="" type="checkbox"/>
CAJA SECA	<input checked="" type="checkbox"/>	<input checked="" type="checkbox"/>	<input type="checkbox"/>	<input type="checkbox"/>	<input type="checkbox"/>	<input type="checkbox"/>	<input checked="" type="checkbox"/>	<input checked="" type="checkbox"/>
CAMA BAJA	<input type="checkbox"/>	<input type="checkbox"/>	<input checked="" type="checkbox"/>	<input checked="" type="checkbox"/>	<input checked="" type="checkbox"/>	<input type="checkbox"/>	<input type="checkbox"/>	<input type="checkbox"/>
CAMA PLANA	<input checked="" type="checkbox"/>	<input checked="" type="checkbox"/>	<input checked="" type="checkbox"/>	<input checked="" type="checkbox"/>	<input type="checkbox"/>	<input type="checkbox"/>	<input checked="" type="checkbox"/>	<input checked="" type="checkbox"/>
CAÑERO	<input type="checkbox"/>	<input type="checkbox"/>	<input type="checkbox"/>	<input type="checkbox"/>	<input type="checkbox"/>	<input checked="" type="checkbox"/>	<input type="checkbox"/>	<input type="checkbox"/>
DOLLY	<input checked="" type="checkbox"/>	<input checked="" type="checkbox"/>	<input type="checkbox"/>	<input type="checkbox"/>	<input type="checkbox"/>	<input type="checkbox"/>	<input checked="" type="checkbox"/>	<input type="checkbox"/>
GANADERA	<input checked="" type="checkbox"/>	<input checked="" type="checkbox"/>	<input type="checkbox"/>	<input type="checkbox"/>	<input checked="" type="checkbox"/>	<input type="checkbox"/>	<input type="checkbox"/>	<input checked="" type="checkbox"/>
GONDOLA	<input checked="" type="checkbox"/>	<input checked="" type="checkbox"/>	<input type="checkbox"/>	<input checked="" type="checkbox"/>	<input checked="" type="checkbox"/>	<input type="checkbox"/>	<input type="checkbox"/>	<input checked="" type="checkbox"/>
GRANELERA	<input checked="" type="checkbox"/>	<input checked="" type="checkbox"/>	<input type="checkbox"/>	<input checked="" type="checkbox"/>	<input checked="" type="checkbox"/>	<input type="checkbox"/>	<input type="checkbox"/>	<input type="checkbox"/>
JAULA	<input checked="" type="checkbox"/>	<input checked="" type="checkbox"/>	<input checked="" type="checkbox"/>	<input checked="" type="checkbox"/>	<input checked="" type="checkbox"/>	<input type="checkbox"/>	<input type="checkbox"/>	<input type="checkbox"/>
MADERERA	<input checked="" type="checkbox"/>	<input checked="" type="checkbox"/>	<input checked="" type="checkbox"/>	<input checked="" type="checkbox"/>	<input checked="" type="checkbox"/>	<input type="checkbox"/>	<input type="checkbox"/>	<input type="checkbox"/>
MADRINA	<input checked="" type="checkbox"/>	<input checked="" type="checkbox"/>	<input type="checkbox"/>	<input type="checkbox"/>	<input type="checkbox"/>	<input type="checkbox"/>	<input checked="" type="checkbox"/>	<input type="checkbox"/>
PLATAFORMA	<input checked="" type="checkbox"/>	<input checked="" type="checkbox"/>	<input checked="" type="checkbox"/>	<input checked="" type="checkbox"/>	<input checked="" type="checkbox"/>	<input type="checkbox"/>	<input type="checkbox"/>	<input checked="" type="checkbox"/>
PORTA CONTENEDOR	<input checked="" type="checkbox"/>	<input checked="" type="checkbox"/>	<input type="checkbox"/>	<input type="checkbox"/>	<input type="checkbox"/>	<input type="checkbox"/>	<input checked="" type="checkbox"/>	<input checked="" type="checkbox"/>
TANQUE / CISTERNA	<input checked="" type="checkbox"/>	<input checked="" type="checkbox"/>	<input type="checkbox"/>	<input type="checkbox"/>	<input checked="" type="checkbox"/>	<input type="checkbox"/>	<input type="checkbox"/>	<input type="checkbox"/>
TOLVAS	<input checked="" type="checkbox"/>	<input checked="" type="checkbox"/>	<input type="checkbox"/>	<input type="checkbox"/>	<input checked="" type="checkbox"/>	<input type="checkbox"/>	<input type="checkbox"/>	<input type="checkbox"/>
TORTON	<input type="checkbox"/>	<input type="checkbox"/>	<input type="checkbox"/>	<input type="checkbox"/>	<input type="checkbox"/>	<input checked="" type="checkbox"/>	<input type="checkbox"/>	<input type="checkbox"/>
VOLTEO	<input checked="" type="checkbox"/>	<input checked="" type="checkbox"/>	<input type="checkbox"/>	<input type="checkbox"/>	<input checked="" type="checkbox"/>	<input checked="" type="checkbox"/>	<input type="checkbox"/>	<input type="checkbox"/>
CORTINA	<input checked="" type="checkbox"/>	<input checked="" type="checkbox"/>	<input checked="" type="checkbox"/>	<input checked="" type="checkbox"/>	<input checked="" type="checkbox"/>	<input type="checkbox"/>	<input checked="" type="checkbox"/>	<input type="checkbox"/>

Queda prohibida cualquier copia, distribución, alteración o modificación de cualquier elemento presentado en este documento. Toda la información aquí presentada está diseñada a partir de documentación técnica y conocimiento mecánico de nuestro departamento de ingeniería, cualquier instalación o adaptación debe verificarse antes de implementarse.

Suspensiones ENSA® y E-track® son marcas registradas de Tuercas y Abrazaderas ENSA S.A. de C.V. Cualquier uso no autorizado será sancionado conforme a las leyes vigentes de derecho de autor e IMPI. Este documento es para fines informativos





IMAGEN CON FINES REPRESENTATIVOS

TIPO: OV
OVERSLUNG
TOP MOUNT
(MONTAJE POR ARRIBA DEL EJE)

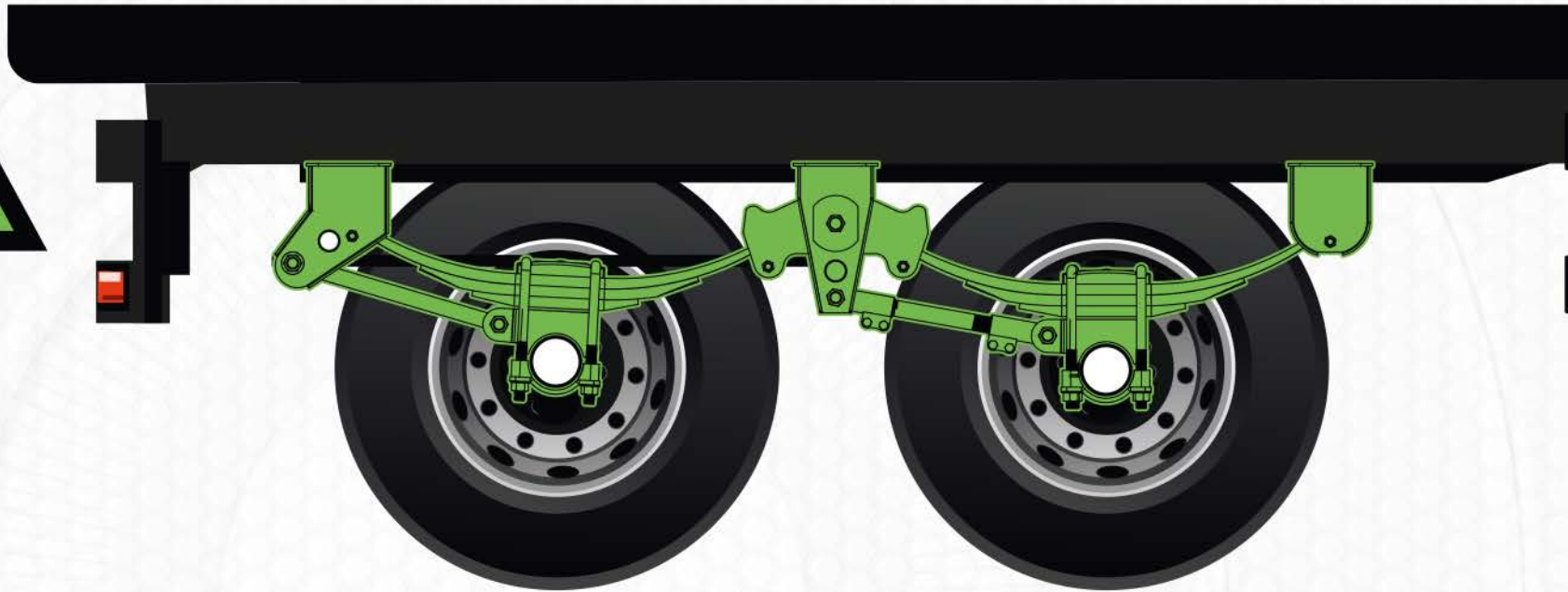
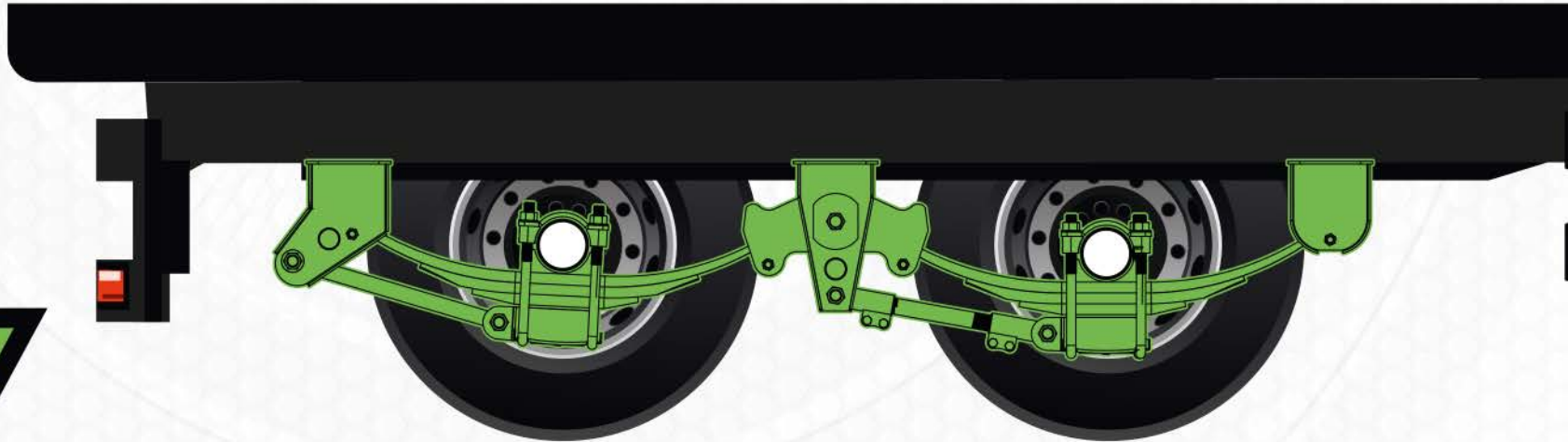
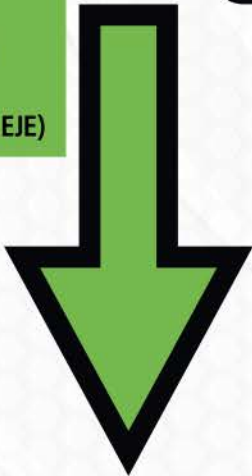


IMAGEN CON FINES REPRESENTATIVOS

TIPO: UN
UNDERSLUNG
PERFIL BAJO
(MONTAJE POR ABAJO DEL EJE)



Queda prohibida cualquier copia, distribución, alteración o modificación de cualquier elemento presentado en este documento. Toda la información aquí presentada está diseñada a partir de documentación técnica y conocimiento mecánico de nuestro departamento de ingeniería, cualquier instalación o adaptación debe verificarse antes de implementarse.

Suspensiones ENSA® y E-track® son marcas registradas de Tuercas y Abrazaderas ENSA S.A. de C.V. Cualquier uso no autorizado será sancionado conforme a las leyes vigentes de derecho de autor e IMPI. Este documento es para fines informativos

PULGADA / PULGADA



CALIDAD GARANTÍA PRECISIÓN



SUSPENSIONES
ENSA

www.suspensionesensa.com



DIRECTORIO TÉCNICO
CON LA EXPERIENCIA Y CALIDAD
QUE SOLO NOSOTROS TE OFRECEMOS

SUSPENSIÓN NEUMÁTICA
SUSPENSIÓN MECÁNICA
ABRAZADERAS PARA EJE
LEVANTE DE ELEVACIÓN
COMPONENTES
REFACCIONES
INSTALACIÓN
SERVICIOS
TALLER



E-TRACK

LA MEJOR
RECOMENDACIÓN
ES VERLOS **RODAR**

REMOLQUES PARA TRACTOCAMIÓN

www.etracktrailers.com



ENSA | MATRIZ

Cam. Real a Agua Amarilla 350, Bodega A, 45610

San Pedro Tlaquepaque, Jalisco, México. ■

33 3650 0507 | 33 1810 7141

ENSA | SUCURSAL GDL

Calzada del Ejército 789, Quinta Velarde

44430 Guadalajara, Jalisco, México. ■

33 3791 5004 | 33 3791 5010

E-TRACK TRAILERS

Cam. Real a Agua Amarilla 350, Bodega B, 45610

San Pedro Tlaquepaque, Jalisco, México. ■

33 4760 5492



Diseño y Manufactura
Orgullosamente mexicanos

Hecho en México



[f](#) [@](#) [X](#) [in](#) [d](#) [v](#) /suspensionesensa
/etracktrailers