

SUSPENSIÓN

MECÁNICA MUELLES

SUSPENSIONES
ENSA

TIPO <<<<<<< 77-815-0V

FRUEHAUF SOBRE EJE
TOP MOUTH

RIDE SAFETY



Disponibilidad
Inmediata



Entrega a toda
el país y Latam

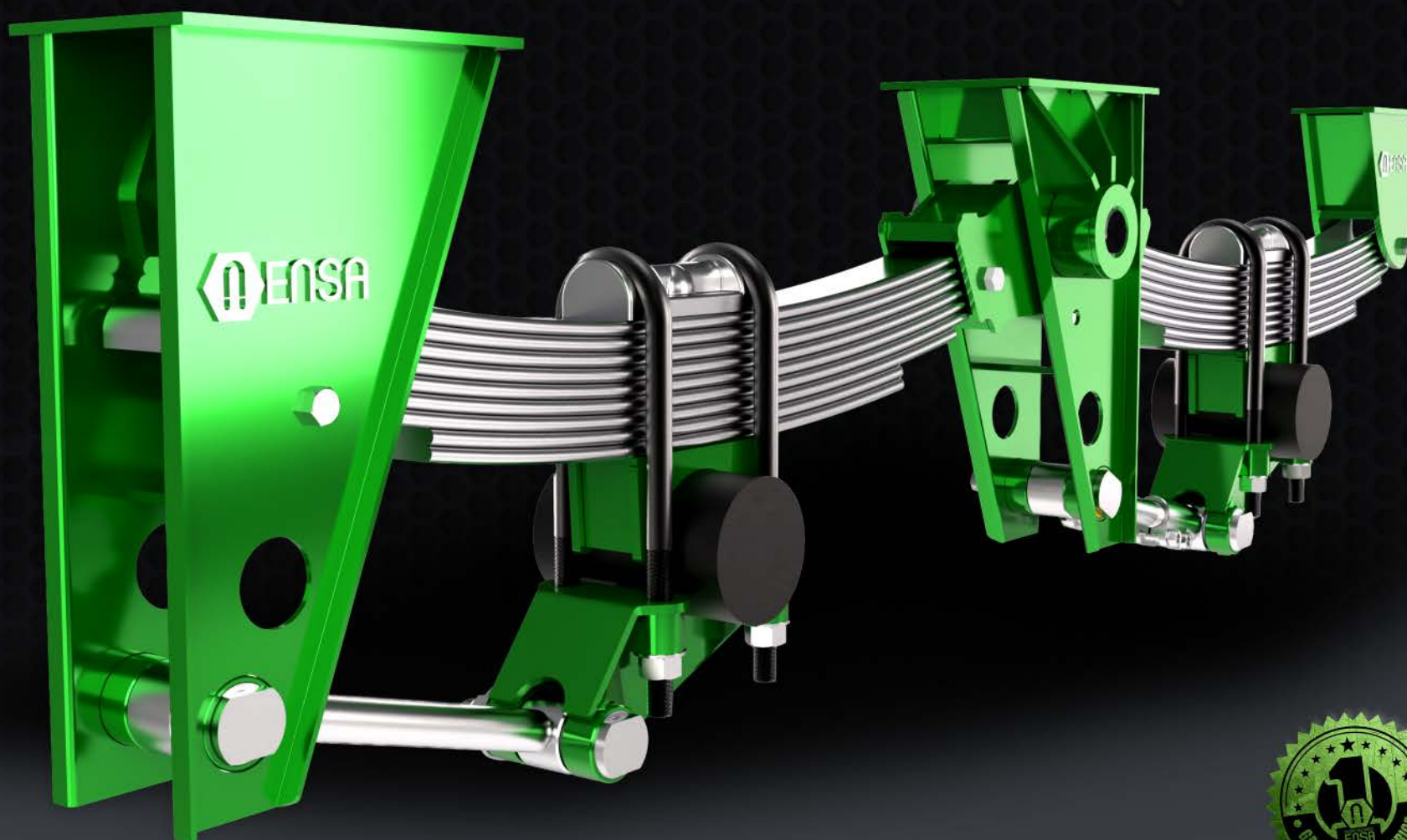
F2

- Capacidad de carga por Eje: 30,000 lbs (13,60 Toneladas)
- Para eje: 5" de diámetro "o" cuadrado de 5"
- Altura de manejo: 15"
- Configuraciones de 1, 2 o 3 ejes.
- Juego para Eje Completo o Piezas Individuales

- Capacidad de carga por Eje: 30,000 lbs (13,60 Toneladas)
- Para eje: 5" de diámetro "o" cuadrado de 5"
- Altura de manejo: 15"
- Configuraciones de 1, 2 o 3 ejes.
- Juego para Eje Completo o Piezas Individuales

KITS DE REEMPLAZO | REFACCIONES | COMPLEMENTOS | FABRICACIÓN Y DISEÑO

CAMA PLANA
CAJA SECA
CAJA REFRIGERADA
PORTACONTENEDOR
GANADERA
GONDOLA
PLATAFORMA



+ (52) 33 1810 7141
WhatsApp

PULGADA / PULGADA
CALIDAD GARANTÍA PRECISIÓN

www.suspensionesensa.com
WhatsApp Facebook Instagram YouTube LinkedIn /suspensionesensa



77-817 KC (F2) Kit de Suspensión Mecánica
Tipo FRUEHAUF
Eje Completo (Derecho e Izquierdo)

SUSPENSIONES ENSA

TUERCAS Y ABRAZADERAS ENSA SA DE CV

- Pulgada A Pulgada ¡Calidad Garantía Precisión!
- Lo Hecho en México, está Bien Hecho!

Descripción:

- Herrajes fabricados en Acero al carbón de alta resistencia
- Especificaciones y dimensiones OEM
- Soldadura de alta penetración apegado a la norma AWS
- Proceso de Soldadura Robotizada
- Sistema de calidad por procesos
- Procesos de calidad verificados
- Confiabilidad en el desempeño y durabilidad de nuestro producto.

Usos Recomendados

- Instalación en Chasis

Recomendado para Vehículos de Carga

- Cama Plana, Caja Seca, Caja Refrigerada, Ganadera, Gondola, Plataforma, PortaContenedor

Suspensión Mecánica | Muelles |

- TIPO FRUEHAUF F2

Características

- Capacidad de carga por Eje: 30,000 lbs (13.60 Toneladas)
- Para eje: 5" de diámetro "o" cuadrado de 5"
- Altura de manejo: 15"
- Configuraciones de 1, 2 o 3 ejes.
- Juego para Eje Completo o Piezas Individuales
- Herrajes Fabricados con Acero al Carbón
- Componentes de calidad
- Manufactura 100% mexicana

CÓDIGO	PZA	NOMBRE	Largo cm	Ancho cm	Alto cm	Peso kg	
32021-B	8	Muelle	Caja F1, F2 Mod. 66-94 / UXA0252	100	30	15	1000.00
77-547	2	TC armada	Torre Central FRUEHAUF	21.48	30.48	52.22	35.98
77-548	2	Suspensión	Percha Tras-Delanteras FRUEHAUF	30.48	17.78	52.22	39.94
77-549	2		Percha Tras-Trasera FRUEHAUF	20.71	12.38	23.72	15.60
77-324F	2		Balancín FRUEHAUF Murciélagos Largo Especial	9.525	15.875	44.45	21.00
82-106	2		Perno Balancín FRUEHAUF 2" x 11"	10.16	10.16	27.94	8.24
65-702	2		Rondana 4" x 1" x 1/4"	10.16	10.16	0.635	0.76
25-112	2		Tuerca Seguridad Inserto Nylon Galvanizada NF 1"	3.65	4.21	2.6362	0.28
87-025	4		Asiento de Muelle Red Bajo 3/4" Sin Soportes Para Tensor	17.78	7.62	8.89	8.52
96-315C	8		Abrazadera 7/8" x 3 x 15"	2.22	12.38	39.21	19.28
66-309	16		Tuerca Alta Maquinada Fina 7/8"-14H (11/4" x Alto 11/8")	3.6	2.93	3.175	2.08
28-512	16		Rondana Plana ASTM F436 Natural 7/8"	4.44	4.44	0.31	2.08
11-615	4		Tornillo Hexagonal Grado 5 Pavonado NC 5/8" x 5 1/2"	2.38	2.74	14.96	1.00
24-109	4		Tuerca Seguridad Inserto Nylon Galvanizada NC 5/8"	2.38	2.74	1.9	0.18
81-371	4		Buje para Balancín Fruehauf Poli Cónico	8.7	8.7	11.11	0.20
81-351	16		Buje para Tensor FRUEHAUF Poli	5.45	5.45	6.18	0.16
79-214	4		Tapa Superior Trasera 3" Red Suspensión 9H	6.93	4.95	19.25	10.40
87-024	4		Ménsula Inferior FRUEHAUF	15.21	27.62	14.5	22.68
79-675	2		Tensor Fijo FRUEHAUF Cónico (15 7/16")	6.35	4.76	45.56	7.14
82-118	8		Tornillo Tensor FRUEHAUF 1 1/4" X 6 1/2"	4.445	5.715	17.526	8.56
79-613	2		Tensor Ajustable FRUEHAUF Cónico	45.56	6.35	4.76	9.26

Peso Total del Kit Neto al Fabricar: 1,213.34 kgs

EL JUEGO SE ENTREGA ARMADO "LISTO PARA INSTALAR"

(El peso Total varía ± 20 kg en los componentes "según el proveedor" y empaque al embarcar)



CERTIFICADO DE CALIDAD DE ACERO

NOTA IMPORTANTE: Esta tabla es para fines de referencia, para solicitar su certificado real, valide el lote y código de fabricación de sus piezas

Características			Propiedades Mecánicas - Test Tensión - Dureza				Cumplimiento Normativas	
Material	Calibre	Grado	Elongación %	RC (YP) 1 MPA (KSI)	RT (TS) 2 MPA (KSI)	Dureza Rockwell Std	Tolerancia	Norma de Calidad / Grado / SubNorma
Acero / Rollo Caliente	0.2500	A36-1/4	28	363 / (52.7)	486 / (70.5)	60.4	60 \pm 78	ASTM A 36 (V 2014 REV 0)
Acero / Rollo Caliente	0.3126	A36-5/16	32	312 / (45.3)	464 / (67.3)	71.3	65 \pm 82	ASTM A 36 (V 2014 REV 0)
Acero / Rollo Caliente	0.3752	A36-3/8	29	389 / (56.4)	457 / (66.3)	75.8	67 \pm 88	ASTM A 36 (V 2014 REV 0)
Acero / Rollo Caliente	0.500	A36-1/2	43	317 / (46.0)	411 / (59.6)	79.4	70 \pm 90	ASTM A 36 (V 2014 REV 0)
Acero / R. C. c/ Skin Pass	0.1874	A36-3/16	29	344 / (51.6)	455 / (66.1)	61.3	54 \pm 65	ASTM A 36 (V 2014 REV 0)

Responsiva del proveedor autorizado que certifica la materia prima "ACERO" suministrado a: Tuercas y Abrazaderas ENSA SA de CV (Suspensiones ENSA), para la fabricación y manufactura de sus productos.

Certificamos que el material ha sido ensayado por personal independiente al área de manufactura con resultados satisfactorios en cumplimiento de la norma de producto arriba descrita. La conformidad de los resultados de los ensayos está basado en aceptación simple. Los resultados en este certificado se relacionan únicamente a los materiales ensayados aquí descritos. Propiedades mecánicas: ASTM A370, E8, E18, E517, E646, E23; ISO 6892, 10113, 10275, Y 148; JIS Z2254, Z2253 y Z2245; NMX-B-172, B-119 y B-120. Ensayos metalográficos: ASTM E45 y E112; ISO 643, 3887, 4967. Peso de capa: ASTM A754 o ASTM A90, ISO 1460, NMX-H-014. Análisis químico: ASTM E415 y E1019; NMX-B-001. Ensayos de pintura: ASTM D523, D5796, D2244, D3363, D8331, D4145, D5402 y D2794. Propiedades magnéticas: ASTM A343. Rugosidad: SAEJ911. Densidad de espuma panel: ASTM D2126.

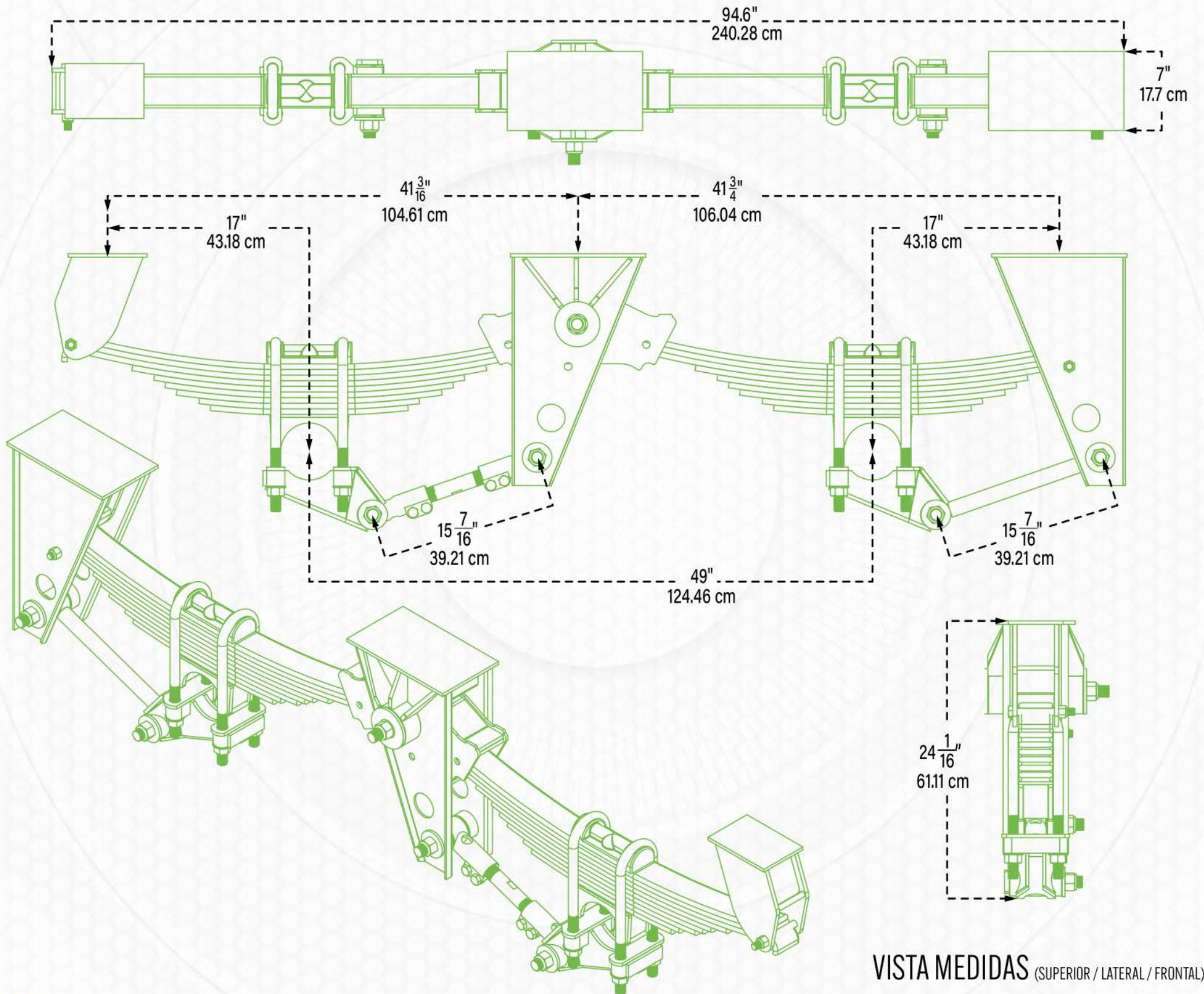
GARANTÍA DE SUSPENSIONES ENSA

- Garantía de 1 Año en nuestros productos, solo aplica en productos fabricados por Tuercas y Abrazaderas ENSA SA de CV y es válido solo en defectos de fabricación y aplica a partir de que es facturado y/o entregado.
- La Garantía no aplica en condiciones en la que la pieza haya sido sometida a eventos que sean considerados fuera de uso normal o cotidiano para lo que fue fabricado.
- Toda solicitud de garantía debe de reportarse con evidencia fotográfica y circunstancial de la misma y se debe de presentar la factura de compra del producto, mismo que será procesado y puesto a dictamen de parte de nuestro departamento de calidad para su resolución.
- Nuestra garantía no aplica en: Muelles, Componentes neumáticos, Pernos, Bujes varios, Bujes de bronce, Hule o poliuretano ni Amortiguadores, entiéndase cualquier refacción o componente adicional, incluyendo tornillería, estando sujetos a las garantías de nuestros proveedores. Por lo que se solicita que al recibir el producto verifique su funcionalidad dentro de los primeros 10 días de uso y si en su caso aplica, poder realizar una solicitud de reposición de la pieza(s) en cuestión.
- Para más información en su compra o producto, consulte nuestro documento de política de garantía en www.suspensionensa.com

Queda prohibida cualquier copia, distribución, alteración o modificación de cualquier elemento presentado en este documento. Toda la información aquí presentada está diseñada a partir de documentación técnica y conocimiento mecánico de nuestro departamento de ingeniería, cualquier instalación o adaptación debe verificarse antes de implementarse.

Suspensiones ENSA® y E-track® son marcas registradas de Tuercas y Abrazaderas ENSA S.A. de C.V. Cualquier uso no autorizado será sancionado conforme a las leyes vigentes de derecho de autor e IMPI. Este documento es para fines informativos





VISTA MEDIDAS (SUPERIOR / LATERAL / FRONTAL)

Queda prohibida cualquier copia, distribución, alteración o modificación de cualquier elemento presentado en este documento. Toda la información aquí presentada está diseñada a partir de documentación técnica y conocimiento mecánico de nuestro departamento de ingeniería, cualquier instalación o adaptación debe verificarse antes de implementarse.

Suspensiones ENSA® y E-track® son marcas registradas de Tuercas y Abrazaderas ENSA S.A. de C.V. Cualquier uso no autorizado será sancionado conforme a las leyes vigentes de derecho de autor e IMPI. Este documento es para fines informativos



CALIDAD GARANTÍA PRECISIÓN

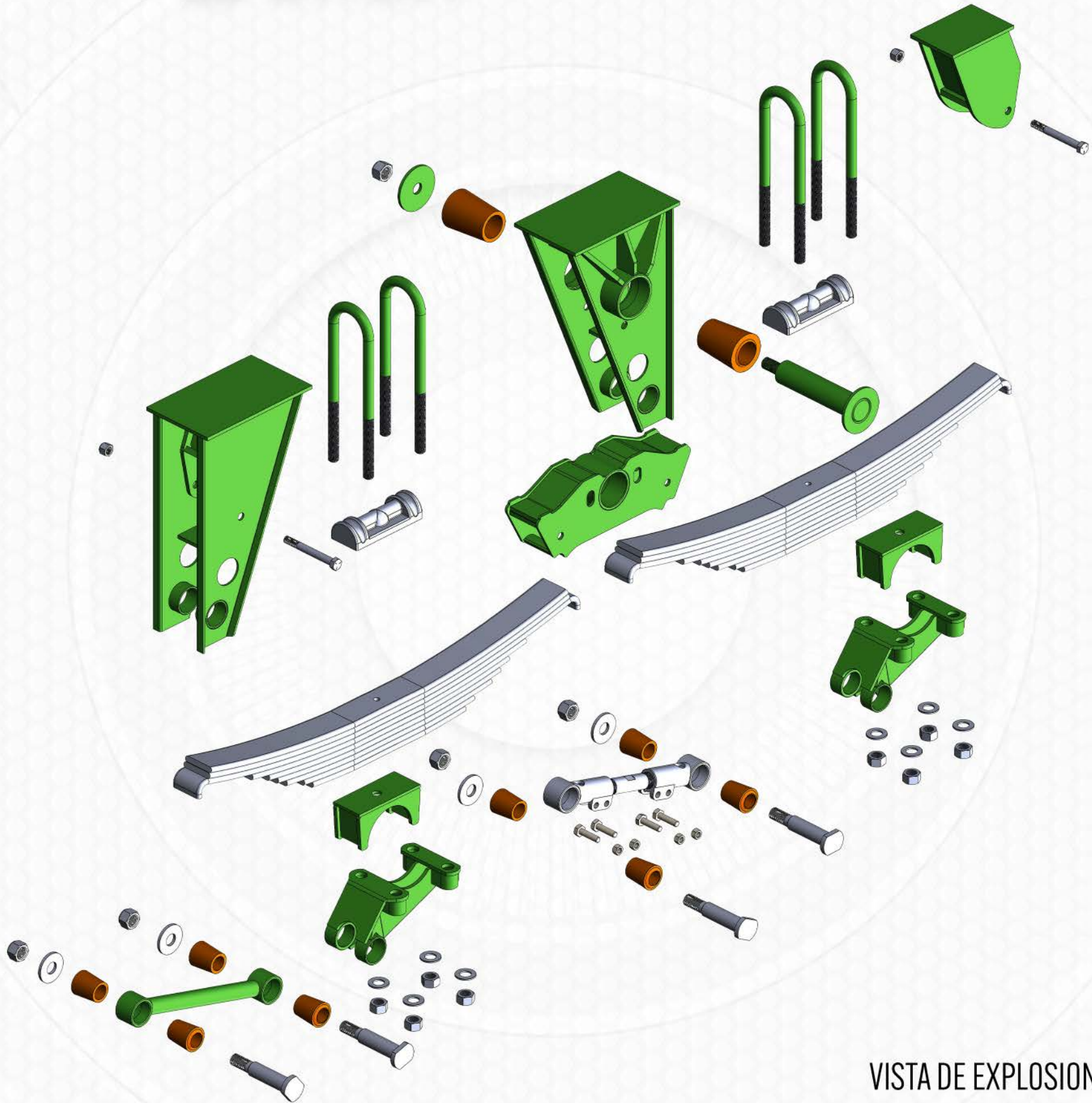
RIDE SAFETY

www.suspensionesensa.com



SUSPENSIONES
ENSA

77-817 KC
TIPO **FRUEHAUF** F2 "2 EJES"



VISTA DE EXPLOSIONADO (IZQUIERDA)

Queda prohibida cualquier copia, distribución, alteración o modificación de cualquier elemento presentado en este documento. Toda la información aquí presentada está diseñada a partir de documentación técnica y conocimiento mecánico de nuestro departamento de ingeniería, cualquier instalación o adaptación debe verificarse antes de implementarse.

Suspensiones ENSA® y E-track® son marcas registradas de Tuercas y Abrazaderas ENSA S.A. de C.V. Cualquier uso no autorizado será sancionado conforme a las leyes vigentes de derecho de autor e IMPI. Este documento es para fines informativos



RIDE SAFETY

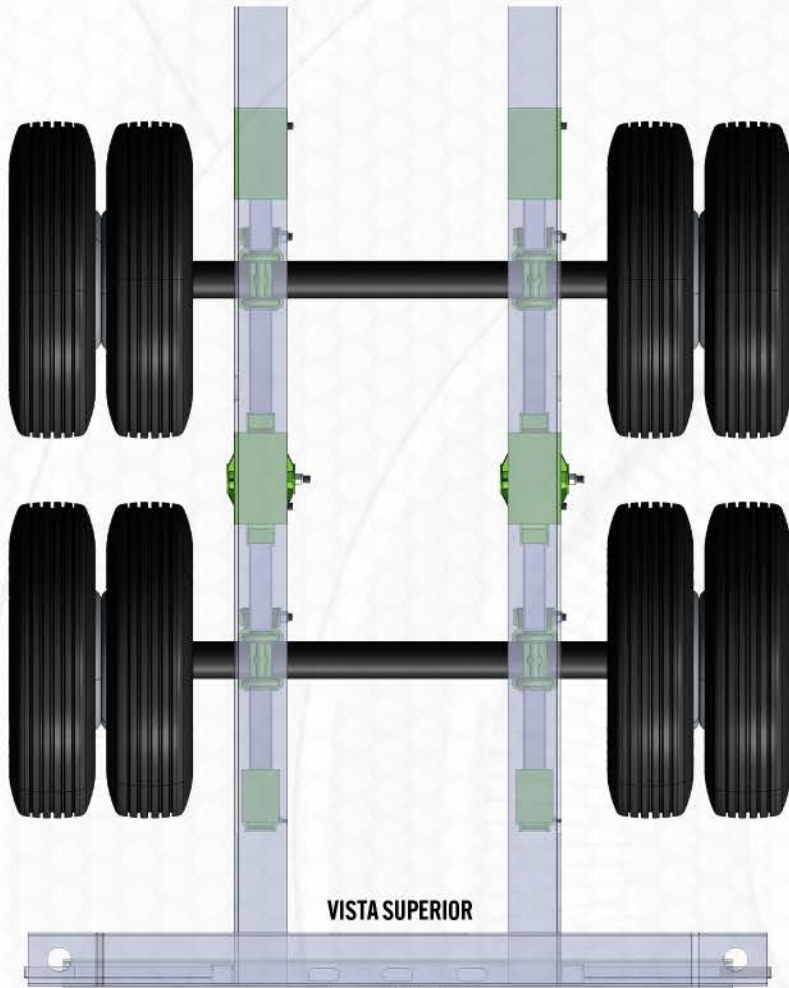
www.suspensionesensa.com



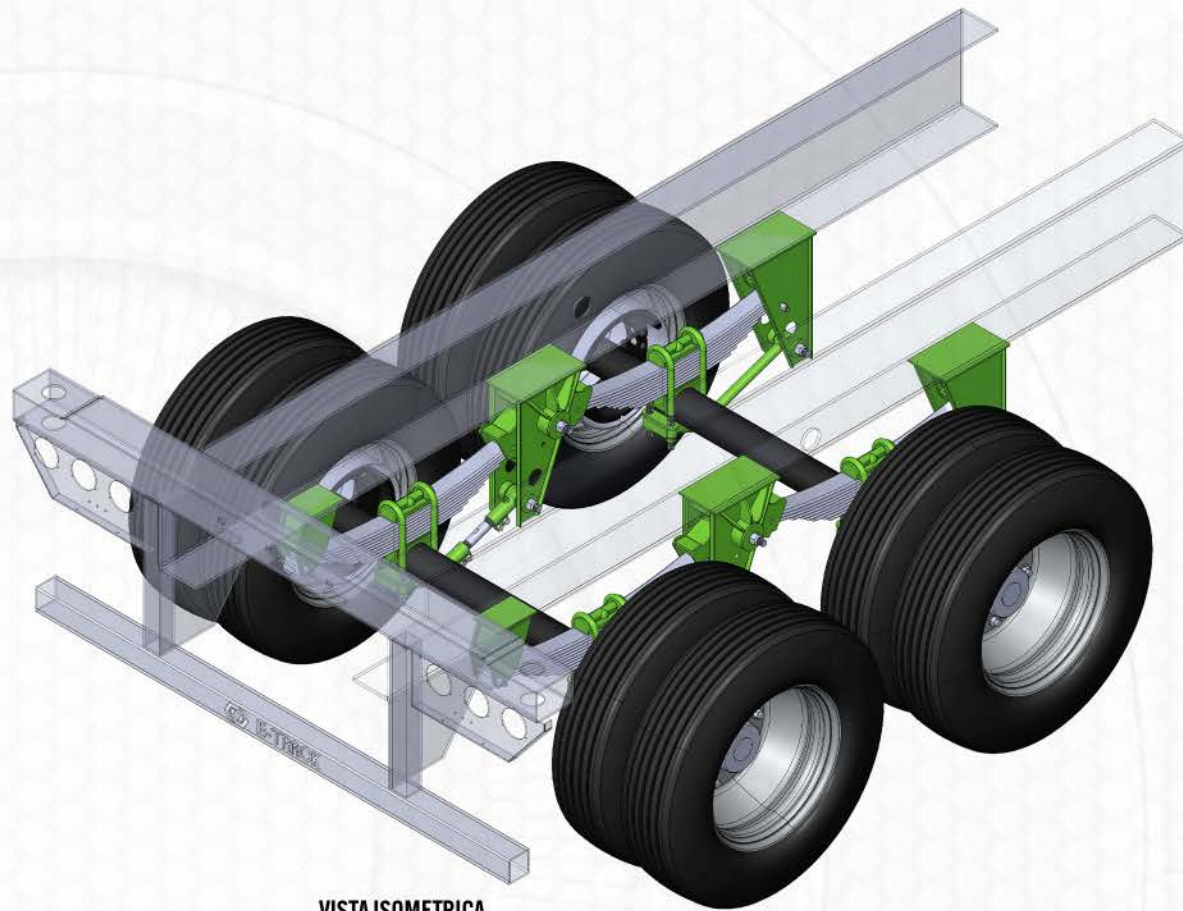
SUSPENSIONES
ENSA

77-817 KC

TIPO **FRUEHAUF** F2 "2 EJES"



VISTA SUPERIOR



VISTA ISOMETRICA

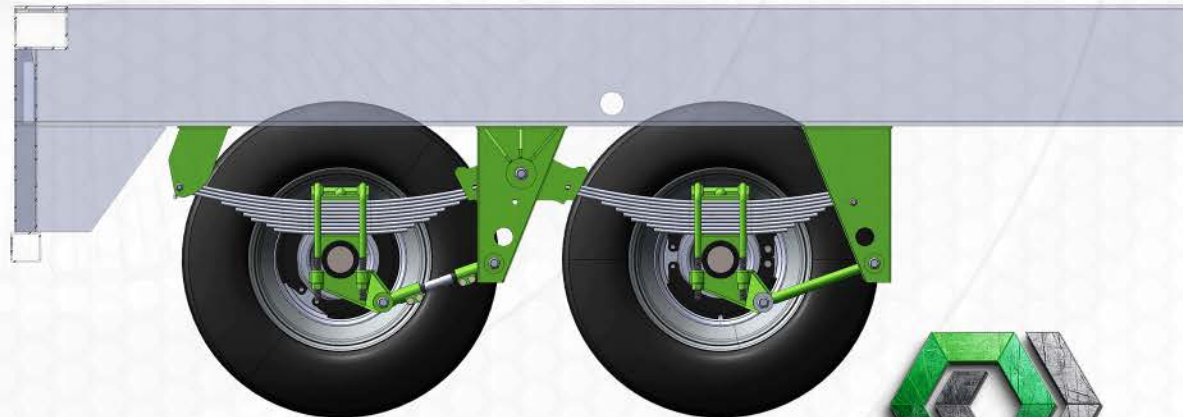


VISTA TRASERA

IZQUIERDA

DERECHA

ALTURA DE MANEJO 15"
VISTA TRANSVERSAL DEL CHASIS / INTERIOR RUEDA IZQUIERDA



E-TRACK
REMOLQUES / TRACTOCAMIÓN

Queda prohibida cualquier copia, distribución, alteración o modificación de cualquier elemento presentado en este documento. Toda la información aquí presentada está diseñada a partir de documentación técnica y conocimiento mecánico de nuestro departamento de ingeniería, cualquier instalación o adaptación debe verificarse antes de implementarse.

Suspensiones ENSA® y E-track® son marcas registradas de Tuercas y Abrazaderas ENSA S.A. de C.V. Cualquier uso no autorizado será sancionado conforme a las leyes vigentes de derecho de autor e IMPI. Este documento es para fines informativos

PULGADA / PULGADA



CALIDAD GARANTÍA PRECISIÓN

SUSPENSIÓN

MECÁNICA | MUELLE

USO RECOMENDADO EN REMOLQUES TIPO

CAMA PLANA
CAJA SECA
CAJA REFRIGERADA
PORTACONTENEDOR

GANADERA
GONDOLA
PLATAFORMA

TIPO FRUEHAUF F2

CARACTERÍSTICAS

- Capacidad de carga por Eje: 30,000 lbs (13.60 Toneladas)
- Para eje: 5" de diámetro "o" cuadrado de 5"
- Altura de manejo: 15"
- Configuraciones de 1, 2 o 3 ejes.
- Juego para Eje Completo o Piezas Individuales

KITS DE REEMPLAZO | REFACCIONES | COMPLEMENTOS | FABRICACIÓN Y DISEÑO

PULGADA / PULGADA



CALIDAD GARANTÍA PRECISIÓN



IMAGEN DEL PRODUCTO RENDER 3D, EDITADO PARA FINES COMERCIALES Y REPRESENTATIVOS



F2
77-817 KF

DISPONIBLE:
KIT COMPLETO
O SOLO HERRAJES

RIDE SAFETY

www.suspensionesensa.com



SUSPENSIONES
ENSA

Diseño y Manufactura
Orgullosamente mexicanos
Certificaciones ISO 9001:2015
Hecho en México



/suspensionesensa



	77-806KC HT300TB 15	77-814KC HT300TB 17	77-816KC EN250US	77-813KC US11 N300US	77-827KC EN-300U 14A.M.	77-823 KC DINA TANDEM "2 EJES"	77-815-0V HUTCH 9700	77-817 KF FRUEHAUF F2
CAJA REFRIGERADA	<input checked="" type="checkbox"/>	<input checked="" type="checkbox"/>	<input type="checkbox"/>	<input type="checkbox"/>	<input type="checkbox"/>	<input type="checkbox"/>	<input checked="" type="checkbox"/>	<input checked="" type="checkbox"/>
CAJA SECA	<input checked="" type="checkbox"/>	<input checked="" type="checkbox"/>	<input type="checkbox"/>	<input type="checkbox"/>	<input type="checkbox"/>	<input type="checkbox"/>	<input checked="" type="checkbox"/>	<input checked="" type="checkbox"/>
CAMA BAJA	<input type="checkbox"/>	<input type="checkbox"/>	<input checked="" type="checkbox"/>	<input checked="" type="checkbox"/>	<input checked="" type="checkbox"/>	<input type="checkbox"/>	<input checked="" type="checkbox"/>	<input type="checkbox"/>
CAMA PLANA	<input checked="" type="checkbox"/>	<input checked="" type="checkbox"/>	<input checked="" type="checkbox"/>	<input checked="" type="checkbox"/>	<input type="checkbox"/>	<input type="checkbox"/>	<input checked="" type="checkbox"/>	<input checked="" type="checkbox"/>
CAÑERO	<input type="checkbox"/>	<input type="checkbox"/>	<input type="checkbox"/>	<input type="checkbox"/>	<input type="checkbox"/>	<input checked="" type="checkbox"/>	<input type="checkbox"/>	<input type="checkbox"/>
DOLLY	<input checked="" type="checkbox"/>	<input checked="" type="checkbox"/>	<input type="checkbox"/>	<input type="checkbox"/>	<input type="checkbox"/>	<input type="checkbox"/>	<input checked="" type="checkbox"/>	<input type="checkbox"/>
GANADERA	<input checked="" type="checkbox"/>	<input checked="" type="checkbox"/>	<input type="checkbox"/>	<input type="checkbox"/>	<input checked="" type="checkbox"/>	<input type="checkbox"/>	<input type="checkbox"/>	<input checked="" type="checkbox"/>
GONDOLA	<input checked="" type="checkbox"/>	<input checked="" type="checkbox"/>	<input type="checkbox"/>	<input checked="" type="checkbox"/>	<input checked="" type="checkbox"/>	<input type="checkbox"/>	<input type="checkbox"/>	<input checked="" type="checkbox"/>
GRANELERA	<input checked="" type="checkbox"/>	<input checked="" type="checkbox"/>	<input type="checkbox"/>	<input checked="" type="checkbox"/>	<input checked="" type="checkbox"/>	<input type="checkbox"/>	<input type="checkbox"/>	<input type="checkbox"/>
JAULA	<input checked="" type="checkbox"/>	<input checked="" type="checkbox"/>	<input checked="" type="checkbox"/>	<input checked="" type="checkbox"/>	<input checked="" type="checkbox"/>	<input type="checkbox"/>	<input type="checkbox"/>	<input type="checkbox"/>
MADERERA	<input checked="" type="checkbox"/>	<input checked="" type="checkbox"/>	<input checked="" type="checkbox"/>	<input checked="" type="checkbox"/>	<input checked="" type="checkbox"/>	<input type="checkbox"/>	<input type="checkbox"/>	<input type="checkbox"/>
MADRINA	<input checked="" type="checkbox"/>	<input checked="" type="checkbox"/>	<input type="checkbox"/>	<input type="checkbox"/>	<input type="checkbox"/>	<input type="checkbox"/>	<input checked="" type="checkbox"/>	<input type="checkbox"/>
PLATAFORMA	<input checked="" type="checkbox"/>	<input checked="" type="checkbox"/>	<input checked="" type="checkbox"/>	<input checked="" type="checkbox"/>	<input checked="" type="checkbox"/>	<input type="checkbox"/>	<input type="checkbox"/>	<input checked="" type="checkbox"/>
PORTA CONTENEDOR	<input checked="" type="checkbox"/>	<input checked="" type="checkbox"/>	<input type="checkbox"/>	<input type="checkbox"/>	<input type="checkbox"/>	<input type="checkbox"/>	<input checked="" type="checkbox"/>	<input checked="" type="checkbox"/>
TANQUE / CISTERNA	<input checked="" type="checkbox"/>	<input checked="" type="checkbox"/>	<input type="checkbox"/>	<input type="checkbox"/>	<input checked="" type="checkbox"/>	<input type="checkbox"/>	<input type="checkbox"/>	<input type="checkbox"/>
TOLVAS	<input checked="" type="checkbox"/>	<input checked="" type="checkbox"/>	<input type="checkbox"/>	<input type="checkbox"/>	<input checked="" type="checkbox"/>	<input type="checkbox"/>	<input type="checkbox"/>	<input type="checkbox"/>
TORTON	<input type="checkbox"/>	<input type="checkbox"/>	<input type="checkbox"/>	<input type="checkbox"/>	<input type="checkbox"/>	<input checked="" type="checkbox"/>	<input type="checkbox"/>	<input type="checkbox"/>
VOLTEO	<input checked="" type="checkbox"/>	<input checked="" type="checkbox"/>	<input type="checkbox"/>	<input type="checkbox"/>	<input checked="" type="checkbox"/>	<input checked="" type="checkbox"/>	<input type="checkbox"/>	<input type="checkbox"/>
CORTINA	<input checked="" type="checkbox"/>	<input checked="" type="checkbox"/>	<input checked="" type="checkbox"/>	<input checked="" type="checkbox"/>	<input checked="" type="checkbox"/>	<input type="checkbox"/>	<input checked="" type="checkbox"/>	<input type="checkbox"/>

Queda prohibida cualquier copia, distribución, alteración o modificación de cualquier elemento presentado en este documento. Toda la información aquí presentada está diseñada a partir de documentación técnica y conocimiento mecánico de nuestro departamento de ingeniería, cualquier instalación o adaptación debe verificarse antes de implementarse.

Suspensiones ENSA® y E-track® son marcas registradas de Tuercas y Abrazaderas ENSA S.A. de C.V. Cualquier uso no autorizado será sancionado conforme a las leyes vigentes de derecho de autor e IMPI. Este documento es para fines informativos





IMAGEN CON FINES REPRESENTATIVOS

TIPO: OV
OVERSLUNG
TOP MOUNT
(MONTAJE POR ARRIBA DEL EJE)

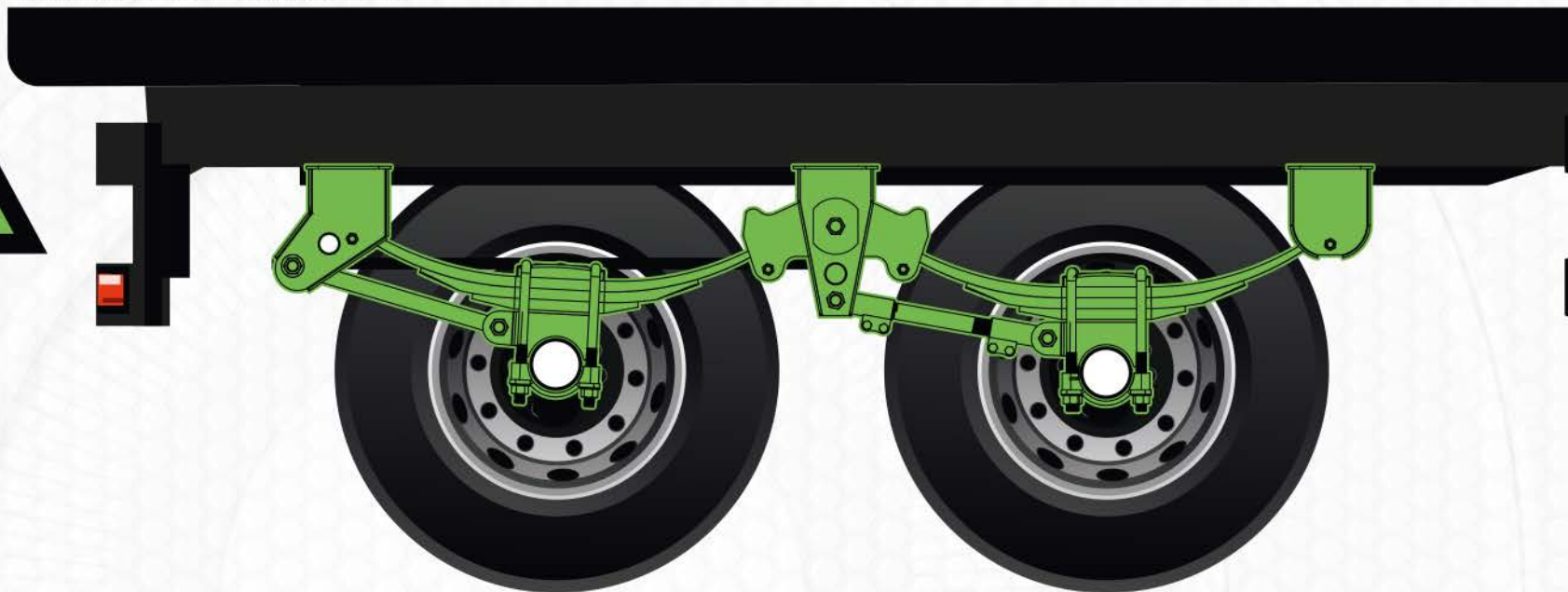
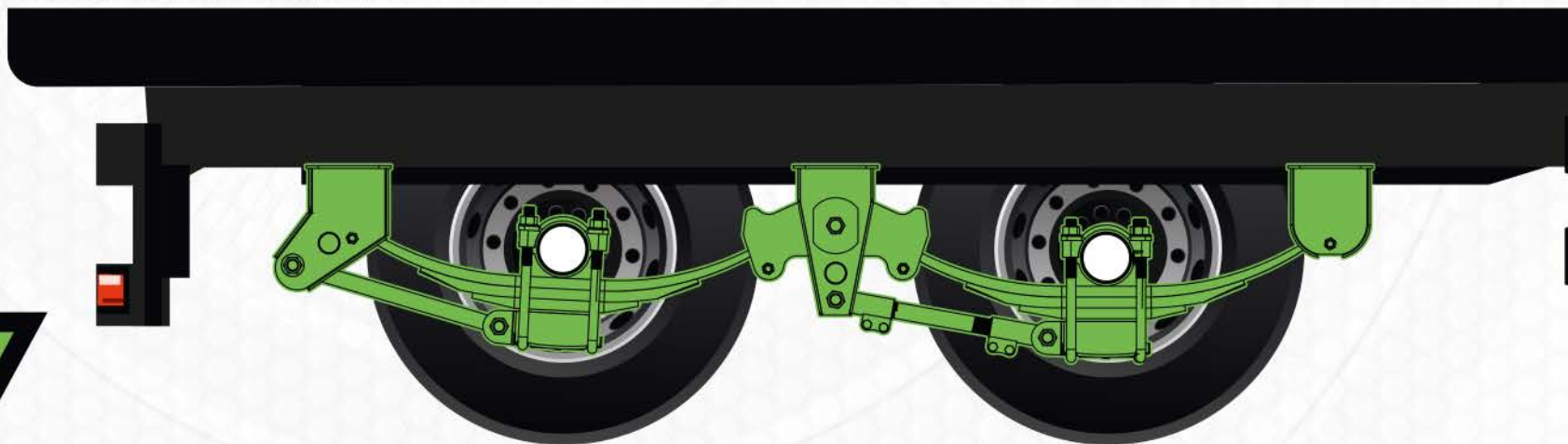
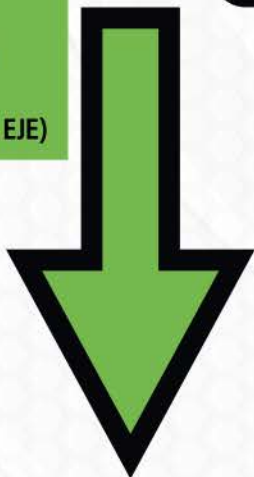


IMAGEN CON FINES REPRESENTATIVOS

TIPO: UN
UNDERSLUNG
PERFIL BAJO
(MONTAJE POR ABAJO DEL EJE)



Queda prohibida cualquier copia, distribución, alteración o modificación de cualquier elemento presentado en este documento. Toda la información aquí presentada está diseñada a partir de documentación técnica y conocimiento mecánico de nuestro departamento de ingeniería, cualquier instalación o adaptación debe verificarse antes de implementarse.

Suspensiones ENSA® y E-track® son marcas registradas de Tuercas y Abrazaderas ENSA S.A. de C.V. Cualquier uso no autorizado será sancionado conforme a las leyes vigentes de derecho de autor e IMPI. Este documento es para fines informativos

PULGADA / PULGADA

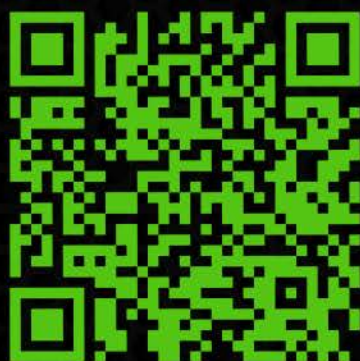


CALIDAD GARANTÍA PRECISIÓN



SUSPENSIONES
ENSA

www.suspensionesensa.com



DIRECTORIO TÉCNICO

CON LA EXPERIENCIA Y CALIDAD

QUE SOLO NOSOTROS TE OFRECEMOS

SUSPENSIÓN NEUMÁTICA

SUSPENSIÓN MECÁNICA

ABRAZADERAS PARA EJE

LEVANTE DE ELEVACIÓN

COMPONENTES

REFACCIONES

INSTALACIÓN

SERVICIOS

TALLER

PULGADA 4 PULGADA



CALIDAD GARANTÍA PRECISIÓN

ENSA | MATRIZ

Cam. Real a Agua Amarilla 350, Bodega A, 45610

San Pedro Tlaquepaque, Jalisco, México. ■

33 3650 0507 | 33 1810 7141

ENSA | SUCURSAL GDL

Calzada del Ejército 789, Quinta Velarde

44430 Guadalajara, Jalisco, México. ■

33 3791 5004 | 33 3791 5010

E-TRACK TRAILERS

Cam. Real a Agua Amarilla 350, Bodega B, 45610

San Pedro Tlaquepaque, Jalisco, México. ■

33 3650 0507 | 33 1810 7141



E-TRACK



REMOLQUES PARA TRACTOCAMIÓN

www.etracktrailers.com



Diseño y Manufactura
Orgullosamente mexicanos

Hecho en México



[/suspensionesensa](https://www.facebook.com/suspensionesensa)
[/etracktrailers](https://www.facebook.com/etracktrailers)