

LEVANTE DE EJE CENTRAL | NEUMÁTICO

USO RECOMENDADO EN SUSPENSIONES TIPO
WATSUS 0010
WATSUS 0012

CARACTERÍSTICAS

- Mecanismo Neumático de Elevación de Eje Retráctil
- Bolsa Compatible: AS0058 / AS0027GR / 2B12-305
- Suspensión: Retráctil
- Posición: Lift Axles
- Juego para Eje Completo o Piezas Individuales

KITS DE REEMPLAZO | REFACCIONES | COMPLEMENTOS | FABRICACIÓN Y DISEÑO

PULGADA / PULGADA



CALIDAD GARANTÍA PRECISIÓN

TIPO **Watson & Chalim**

AL86
77-824 KC



KIT EJE COMPLETO Ó SOLO HERRAJES
Ó DESPIEZADO

ESTA IMAGEN VISUAL ES PARA FINES REPRESENTATIVOS

RIDE SAFETY

www.suspensionesensa.com



SUSPENSIONES
ENSA

Diseño y Manufactura
Orgullosamente mexicanos
Certificaciones ISO 9001:2015
Hecho en México



 /suspensionesensa



Kit 77-824 KC (EN-86T-W&C) Kit de Levante para Suspensión de Aire
Tipo W&C
Eje Completo (Central)

SUSPENSIONES ENSA

TUERCAS Y ABRAZADERAS ENSA SA DE CV

- Pulgada A Pulgada ¡Calidad Garantía Precisión!
- ¡Lo Hecho en México, está Bien Hecho!

Descripción:

- Herrajes fabricados en Acero al carbón de alta resistencia
- Especificaciones y dimensiones OEM
- Soldadura de alta penetración apegado a la norma AWS
- Proceso de Soldadura Robotizada
- Sistema de calidad por procesos
- Procesos de calidad verificados
- Confiabilidad en el desempeño y durabilidad de nuestro producto.

Usos Recomendados

- Instalación en Suspensión sobre Perchas

Uso Recomendado en Suspensiones Tipo:

- WATSUS 0010 / WATSUS 0012 / EJE RETRACTIL

Kit de Levante Neumática | Aire

- TIPO WATSON & CHALIM

Características

- Mecanismo Neumático de Elevación de Eje Retráctil
- Bolsa Compatible: AS0058 W&C
- Eje: Retráctil
- Posición: Lift Axles
- Juego para Eje Completo o Piezas Individuales
- Herrajes Fabricados con Acero al Carbón
- Componentes de calidad
- Manufactura 100% mexicana



CERTIFICADO DE CALIDAD DE ACERO

NOTA IMPORTANTE: Esta tabla es para fines de referencia, para solicitar su certificado real, valide el lote y código de fabricación de sus piezas

| Características | | | Propiedades Mecánicas - Test Tensión - Dureza | | | | Cumplimiento Normativas | |
|------------------------|---------|----------|---|------------------------|------------------------|------------|-------------------------|-------------------------------------|
| Material | Calibre | Grado | Elongación % | RC (YP) 1 MPA (KSI) | RT (TS) 2 MPA (KSI) | Dureza Std | Rockwell Tolerancia | Norma de Calidad / Grado / SubNorma |
| Acero / Rollo Caliente | 0.2500 | A50-1/4 | 33 | 374 / (54.2) | 458 / (66.4) | 71.5 | 65 ± 82 | ASTM A 572/50 TIPO 1 (V 2015 REV 1) |
| Acero / Rollo Caliente | 0.3752 | A36-3/8 | 29 | 389 / (56.4) | 457 / (66.3) | 79.4 | 67 ± 88 | ASTM A 36 (V 2014 REV 0) |
| Acero / Rollo Caliente | 0.2500 | A36-1/4 | 28 | 363 / (52.7) | 486 / (70.5) | 65.7 | 60 ± 78 | ASTM A 36 (V 2014 REV 0) |
| Acero / Rollo Caliente | 0.3126 | A36-5/16 | 32 | 312 / (45.3) | 464 / (67.3) | 71.6 | 65 ± 82 | ASTM A 36 (V 2014 REV 0) |
| Acero / Rollo Caliente | 0.3126 | A50-5/16 | 32 | 474 / (68.7) | 559 / (81.1) | 68.8 | 67 ± 85 | ASTM A 572/50 TIPO 1 (V 2015 REV 1) |

Responsiva del proveedor autorizado que certifica la materia prima "ACERO" suministrado a: Tuercas y Abrazaderas ENSA SA de CV (Suspensiones ENSA), para la fabricación y manufactura de sus productos.

Certificamos que el material ha sido ensayado por personal independiente al área de manufactura con resultados satisfactorios en cumplimiento de la norma de producto arriba descrita. La conformidad de los resultados de los ensayos está basado en aceptación simple. Los resultados en este certificado se relacionan únicamente a los materiales ensayados aquí descritos. Propiedades mecánicas: ASTM A370, E8, E18, E517, E646, E23; ISO 6892, 10113, 10275, Y 148; JIS Z2254, Z2253 y Z2245; NMX-B-172, B-119 y B-120. Ensayos metalográficos: ASTM E45 y E112; ISO 643, 3887, 4967. Peso de capa: ASTM A754 o ASTM A90, ISO 1460, NMX-H-014. Análisis químico: ASTM E415 y E1019; NMX-B-001. Ensayos de pintura: ASTM D523, D5796, D2244, D3363, D8331, D4145, D5402 y D2794. Propiedades magnéticas: ASTM A343. Rugosidad: SAEJ911. Densidad de espuma panel: ASTM D2126.

GARANTÍA DE SUSPENSIONES ENSA

- Garantía de 1 Año en nuestros productos, solo aplica en productos fabricados por Tuercas y Abrazaderas ENSA SA de CV y es válido solo en defectos de fabricación y aplica a partir de que es facturado y/o entregado.
- La Garantía no aplica en condiciones en la que la pieza haya sido sometida a eventos que sean considerados fuera de uso normal o cotidiano para lo que fue fabricado.
- Toda solicitud de garantía debe de reportarse con evidencia fotográfica y circunstancial de la misma y se debe de presentar la factura de compra del producto, mismo que será procesado y puesto a dictamen de parte de nuestro departamento de calidad para su resolución.
- Nuestra garantía no aplica en: Muelles, Componentes neumáticos, Pernos, Bujes varios, Bujes de bronce, Hule o poliuretano ni Amortiguadores, entiéndase cualquier refacción o componente adicional, incluyendo tornillería, estando sujetos a las garantías de nuestros proveedores. Por lo que se solicita que al recibir el producto verifique su funcionalidad dentro de los primeros 10 días de uso y si en su caso aplica, poder realizar una solicitud de reposición de la pieza(s) en cuestión.
- Para más información en su compra o producto, consulte nuestro documento de política de garantía en www.suspensionensa.com

Queda prohibida cualquier copia, distribución, alteración o modificación de cualquier elemento presentado en este documento. Toda la información aquí presentada está diseñada a partir de documentación técnica y conocimiento mecánico de nuestro departamento de ingeniería, cualquier instalación o adaptación debe verificarse antes de implementarse.

Suspensiones ENSA® y E-track® son marcas registradas de Tuercas y Abrazaderas ENSA S.A. de C.V. Cualquier uso no autorizado será sancionado conforme a las leyes vigentes de derecho de autor e IMPI. Este documento es para fines informativos

| CÓDIGO | OEM | PZA | NOMBRE | Peso |
|----------|-----|-----|--|------|
| 77-796 | - | 1 | Conjunto Superior EN-86 | kg |
| 77-797 | - | 1 | Conjunto Inferior EN-86 | kg |
| 65-814 | - | 2 | Buje Mixto 1 1/2" x 13/16" x 5/8" | kg |
| 65-811 | - | 4 | Rondana Nylamid 3" x 1 9/16" x 3/32" | kg |
| 46-104 | - | 2 | Tuerca Gripco Grado "C" NF Galvanizada 3/4" | kg |
| 12-709 | - | 2 | Tornillo Hexagonal Grado 5 Pavonado Nf 3/4" X 2 1/2" | kg |
| 28-511 | - | 2 | Rondana Plana ASTM F436 Natural 3/4" | kg |
| 77-798 A | - | 1 | Soporte de Tapa EN-86 Derecha | kg |
| 77-798 B | - | 1 | Soporte de Tapa EN-86 Izquierda | kg |
| 65-808 B | - | 1 | Faja Limitadora de Carrera EN-86 90cm de Largo | kg |
| 12-813 | - | 3 | Tornillo Hexagonal Grado 5 Pavonado NF7/8" x 4 1/2" | kg |
| 65-809 B | - | 3 | Buje Nylamid 1 1/4" x 7/8" x 2 1/4" | kg |
| 28-512 | - | 3 | Rondana Plana ASTM F436 Natural 7/8" | kg |
| 25-111 | - | 3 | Tuerca Seguridad Inserto Nylon Galvanizada Nf 7/8" | kg |
| 11-303 | - | 4 | Tornillo Hexagonal Grado 5 Pavonado Nc 3/8" x 1" | kg |
| 27-106 | - | 4 | Rondana de Presión Negra 3/8" | kg |

Peso Total del Kit Neto al Fabricar

EL JUEGO SE ENTREGA ARMADO "LISTO PARA INSTALAR"

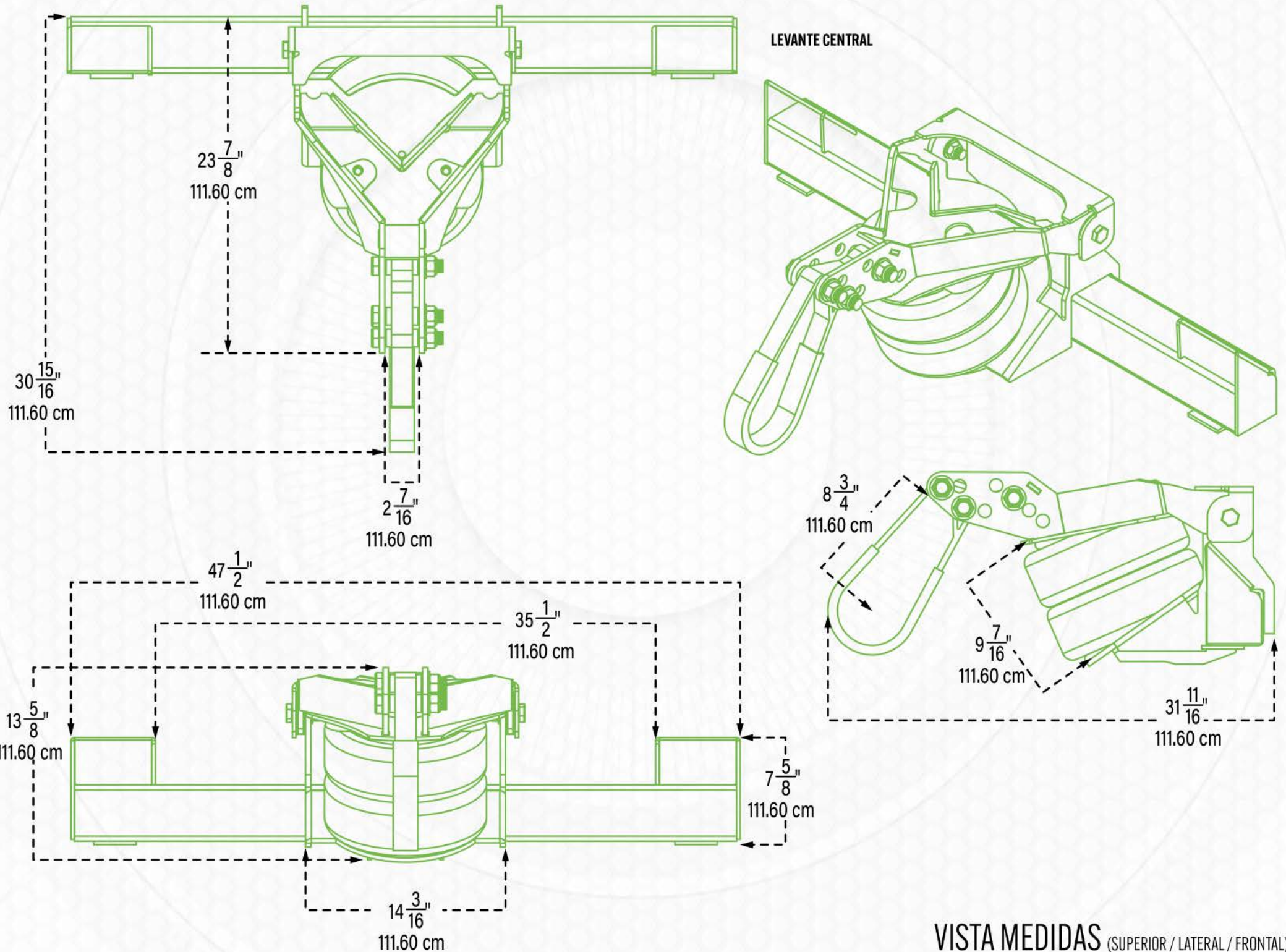
(El peso Total varía ±20 kg en los componentes "según el proveedor" y empaque al embarcar)



PULGADA A PULGADA

CALIDAD GARANTÍA PRECISIÓN





VISTA MEDIDAS (SUPERIOR / LATERAL / FRONTAL)

Queda prohibida cualquier copia, distribución, alteración o modificación de cualquier elemento presentado en este documento. Toda la información aquí presentada está diseñada a partir de documentación técnica y conocimiento mecánico de nuestro departamento de ingeniería, cualquier instalación o adaptación debe verificarse antes de implementarse.

Suspensiones ENSA® y E-track® son marcas registradas de Tuercas y Abrazaderas ENSA S.A. de C.V. Cualquier uso no autorizado será sancionado conforme a las leyes vigentes de derecho de autor e IMPI. Este documento es para fines informativos



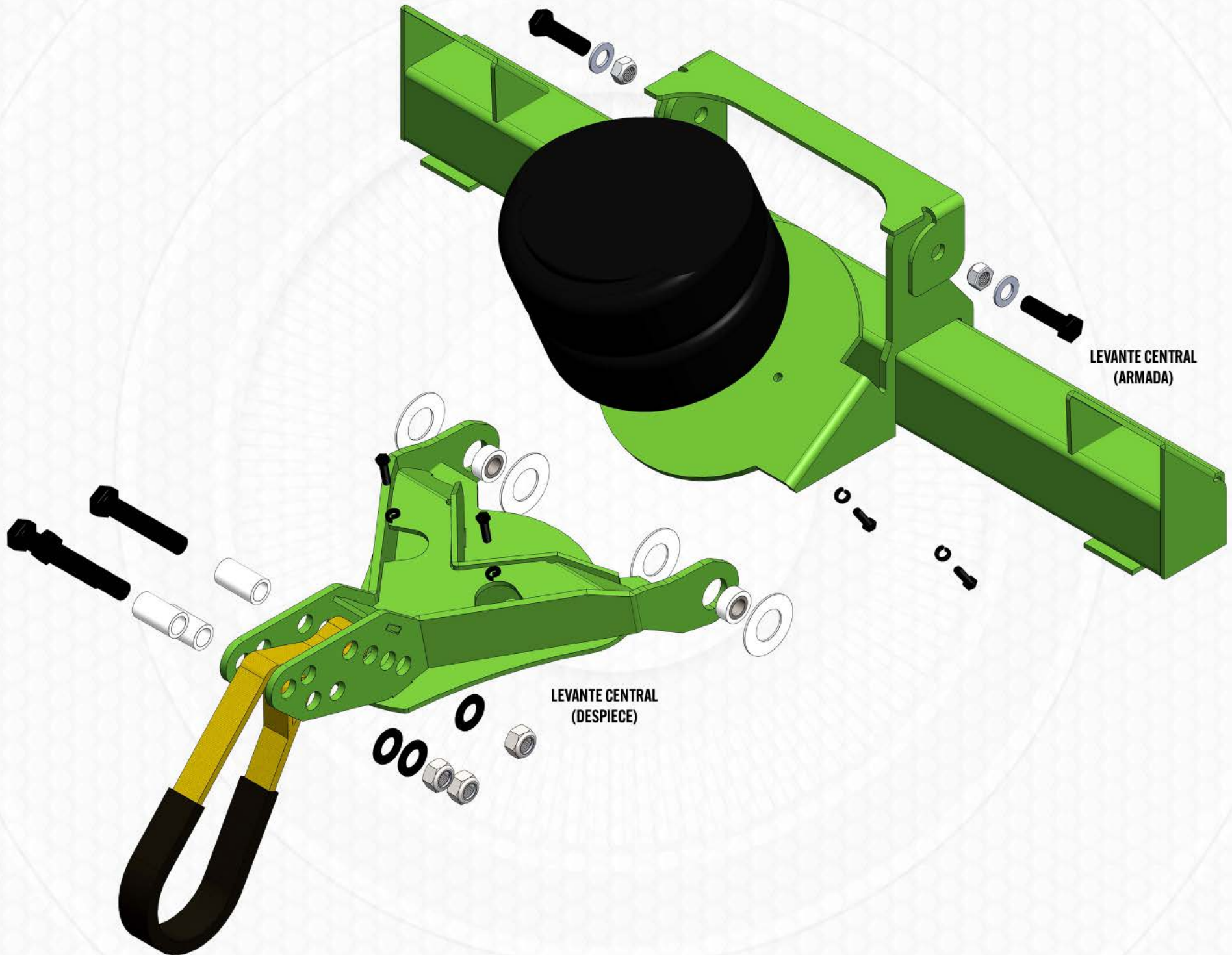
RIDE SAFETY

www.suspensionesensa.com



SUSPENSIONES
ENSA

TIPO **WATSON & CHALIN** ^{77-824 KC} AL86



LEVANTE CENTRAL
(ARMADA)

LEVANTE CENTRAL
(DESPIECE)

Queda prohibida cualquier copia, distribución, alteración o modificación de cualquier elemento presentado en este documento. Toda la información aquí presentada está diseñada a partir de documentación técnica y conocimiento mecánico de nuestro departamento de ingeniería, cualquier instalación o adaptación debe verificarse antes de implementarse.

Suspensiones ENSA® y E-track® son marcas registradas de Tuercas y Abrazaderas ENSA S.A. de C.V. Cualquier uso no autorizado será sancionado conforme a las leyes vigentes de derecho de autor e IMPI. Este documento es para fines informativos

PULGADA / PULGADA



CALIDAD GARANTÍA PRECISIÓN

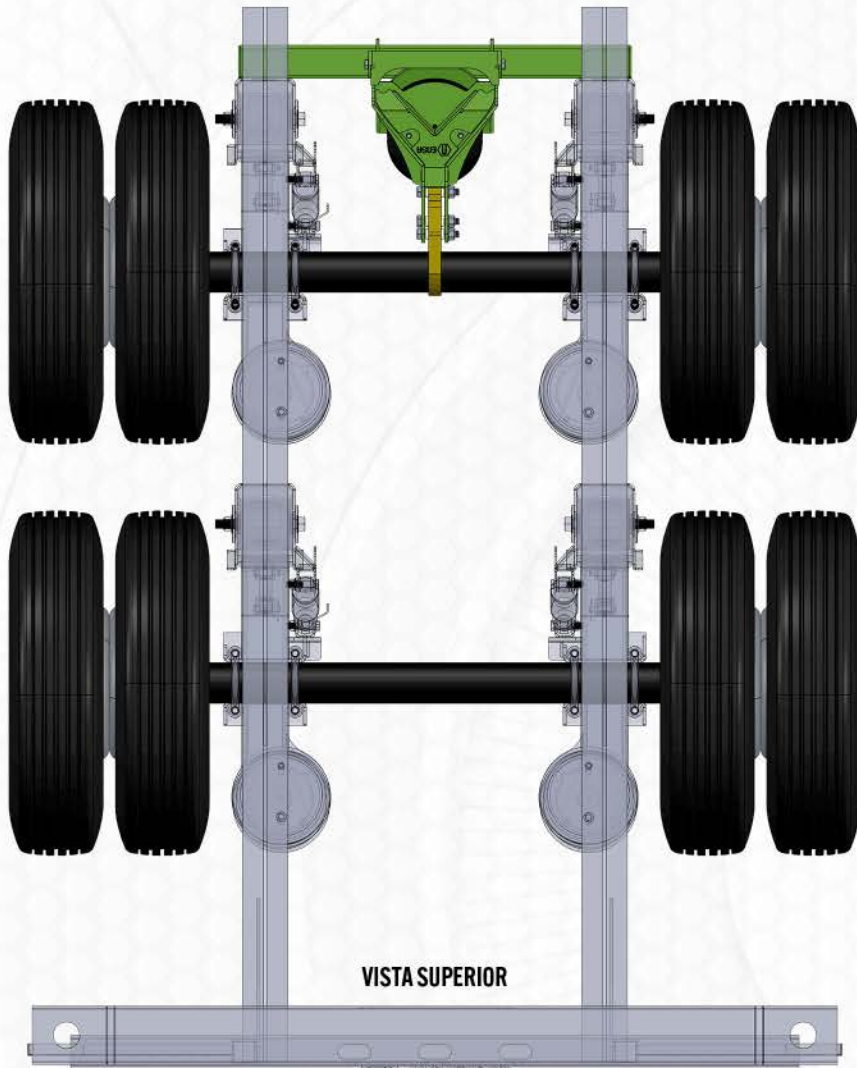
RIDE SAFETY

www.suspensionesensa.com

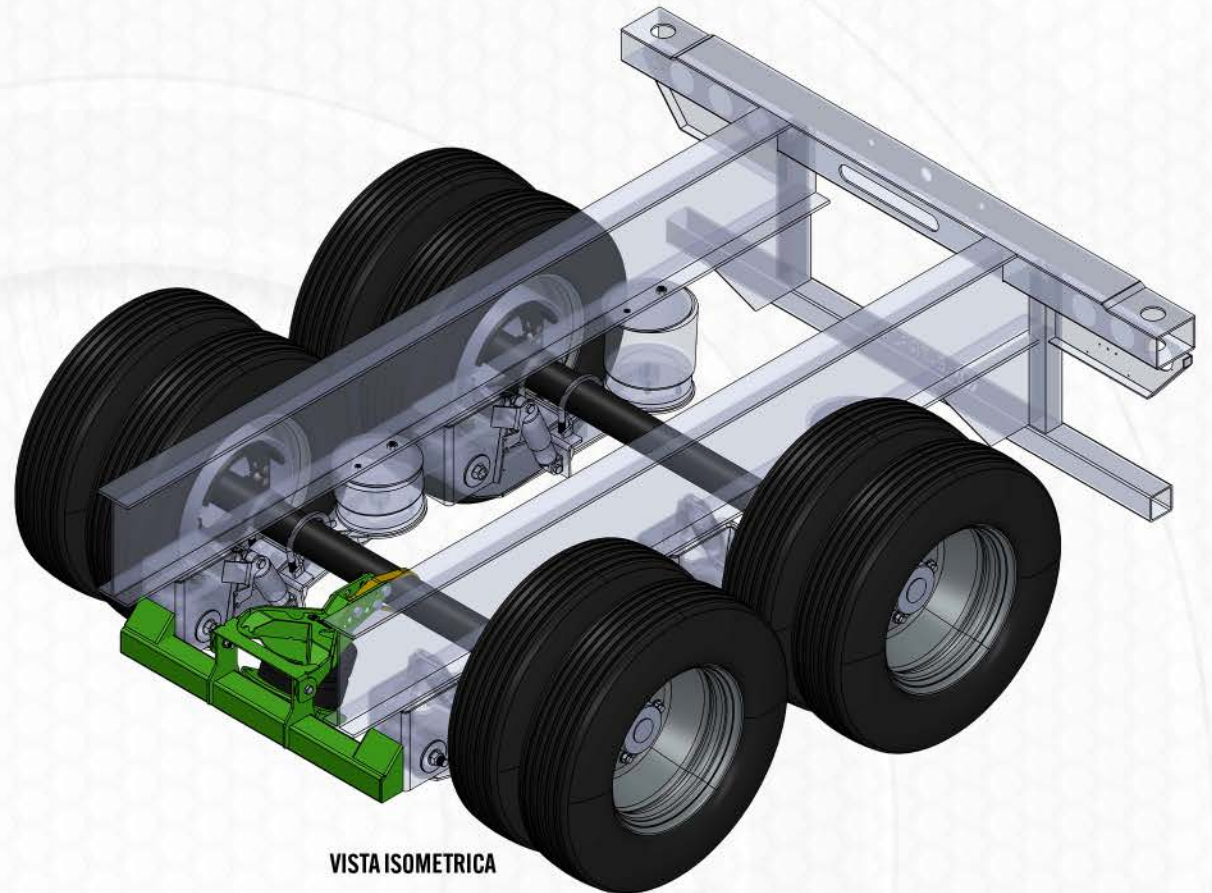


SUSPENSIONES
ENSA

TIPO **WATSON & CHALIN** ^{77-824 KC} AL86

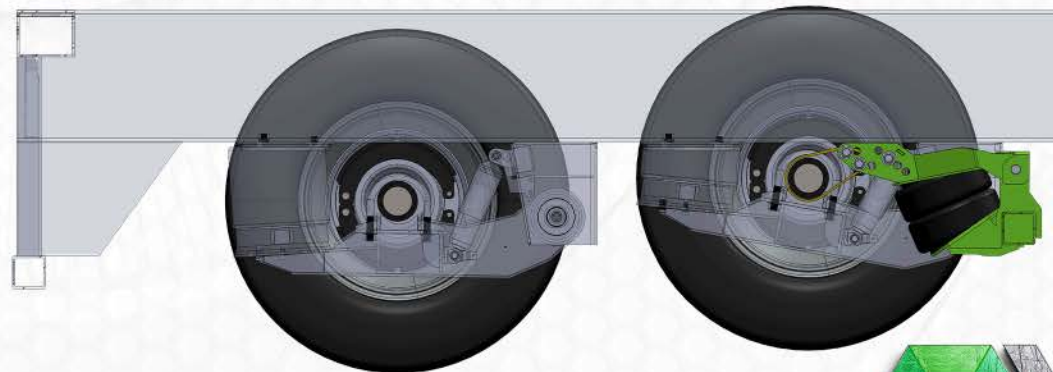


VISTA SUPERIOR

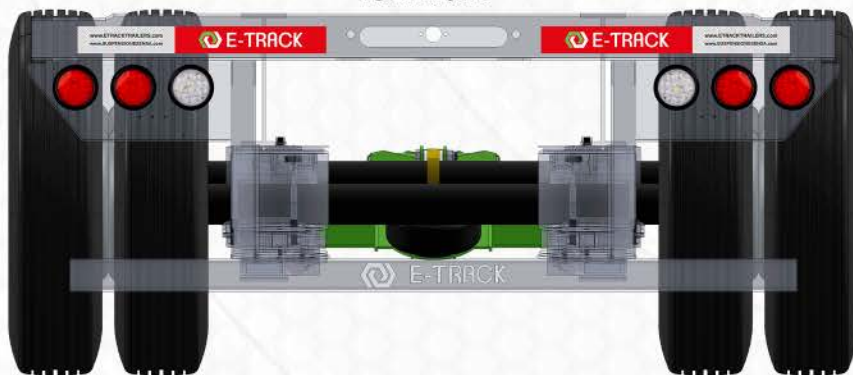


VISTA ISOMETRICA

VISTA TRANSVERSAL DEL CHASIS / INTERIOR RUEDA IZQUIERDA



VISTA TRASERA



IZQUIERDA

DERECHA



E-TRACK
REMOLQUES / TRACTOCAMIÓN

Queda prohibida cualquier copia, distribución, alteración o modificación de cualquier elemento presentado en este documento. Toda la información aquí presentada está diseñada a partir de documentación técnica y conocimiento mecánico de nuestro departamento de ingeniería, cualquier instalación o adaptación debe verificarse antes de implementarse.

Suspensiones ENSA® y E-track® son marcas registradas de Tuercas y Abrazaderas ENSA S.A. de C.V. Cualquier uso no autorizado será sancionado conforme a las leyes vigentes de derecho de autor e IMPI. Este documento es para fines informativos

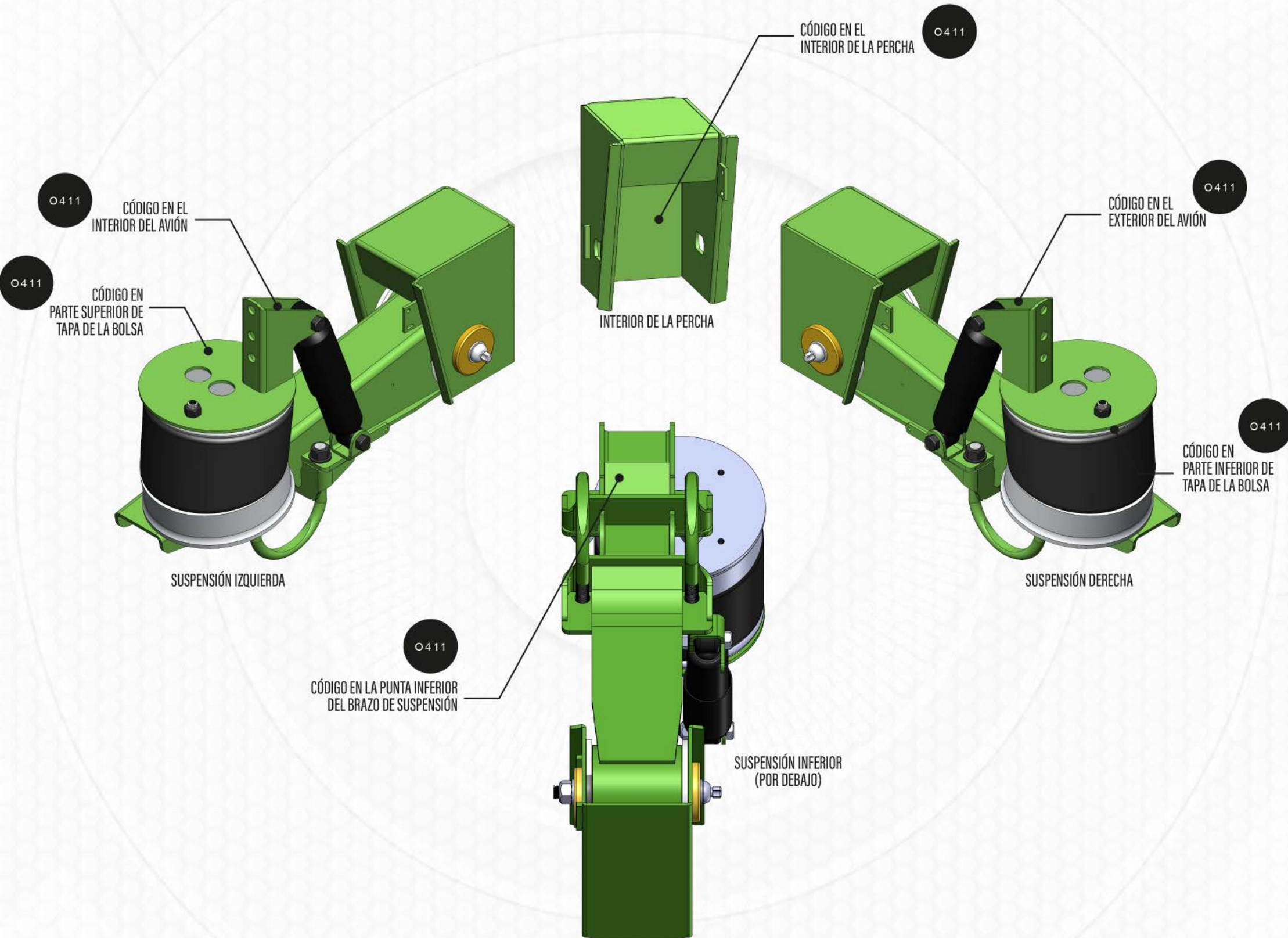
PULGADA / PULGADA



CALIDAD GARANTÍA PRECISIÓN



CÓMO IDENTIFICAR CÓDIGO ENSA



CÓMO IDENTIFICAR EL # DE SERIE EN TU SUSPENSIÓN

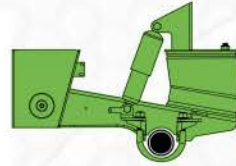
Queda prohibida cualquier copia, distribución, alteración o modificación de cualquier elemento presentado en este documento. Toda la información aquí presentada está diseñada a partir de documentación técnica y conocimiento mecánico de nuestro departamento de ingeniería, cualquier instalación o adaptación debe verificarse antes de implementarse.

Suspensiones ENSA® y E-track® son marcas registradas de Tuercas y Abrazaderas ENSA S.A. de C.V. Cualquier uso no autorizado será sancionado conforme a las leyes vigentes de derecho de autor e IMPI. Este documento es para fines informativos

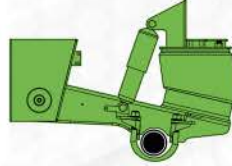




77-806KC
HT300TB 15



77-814KC
HT300TB 17



77-816KC
EN250US



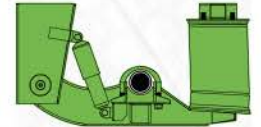
77-813KC
N300US



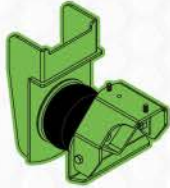
77-820KC
EN-300U 9A.M.



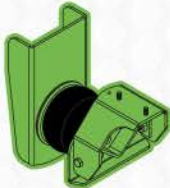
77-827KC
EN-300U 14A.M.



TIPO HENDRICKSON



UBL 001
77-762K



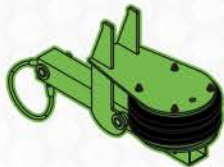
UBL 002
77-762K2



HTCL-009
77-765KC



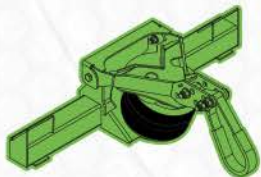
TIPO NEWAY



NEWAY
77-335KC



TIPO W&C



EN-86
77-824KC



Queda prohibida cualquier copia, distribución, alteración o modificación de cualquier elemento presentado en este documento. Toda la información aquí presentada está diseñada a partir de documentación técnica y conocimiento mecánico de nuestro departamento de ingeniería, cualquier instalación o adaptación debe verificarse antes de implementarse.

Suspensiones ENSA® y E-track® son marcas registradas de Tuercas y Abrazaderas ENSA S.A. de C.V. Cualquier uso no autorizado será sancionado conforme a las leyes vigentes de derecho de autor e IMPI. Este documento es para fines informativos

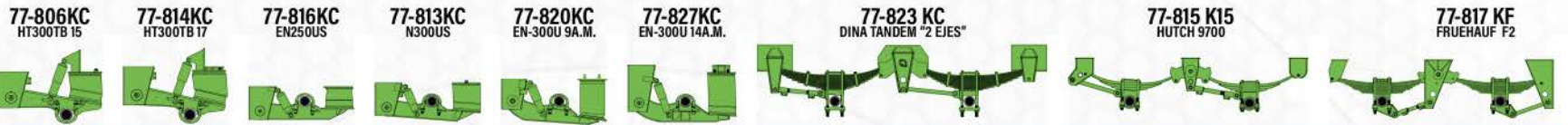
PULGADA / PULGADA

CALIDAD GARANTÍA PRECISIÓN





TABLA DE **COMPATIBILIDAD** SUSPENSIÓN



| | 77-806KC HT300TB 15 | 77-814KC HT300TB 17 | 77-816KC EN250US | 77-813KC N300US | 77-820KC EN-300U 9A.M. | 77-827KC EN-300U 14A.M. | 77-823 KC DINA TANDEM "2 EJES" | 77-815 K15 HUTCH 9700 | 77-817 KF FRUEHAUF F2 |
|-------------------|-------------------------------------|-------------------------------------|-------------------------------------|-------------------------------------|-------------------------------------|-------------------------------------|-------------------------------------|-------------------------------------|-------------------------------------|
| CAJA REFRIGERADA | <input checked="" type="checkbox"/> | <input checked="" type="checkbox"/> | <input type="checkbox"/> | <input type="checkbox"/> | <input type="checkbox"/> | <input type="checkbox"/> | <input type="checkbox"/> | <input checked="" type="checkbox"/> | <input checked="" type="checkbox"/> |
| CAJA SECA | <input checked="" type="checkbox"/> | <input checked="" type="checkbox"/> | <input type="checkbox"/> | <input type="checkbox"/> | <input type="checkbox"/> | <input type="checkbox"/> | <input type="checkbox"/> | <input checked="" type="checkbox"/> | <input checked="" type="checkbox"/> |
| CAMA BAJA | <input type="checkbox"/> | <input type="checkbox"/> | <input checked="" type="checkbox"/> | <input checked="" type="checkbox"/> | <input checked="" type="checkbox"/> | <input checked="" type="checkbox"/> | <input type="checkbox"/> | <input checked="" type="checkbox"/> | <input type="checkbox"/> |
| CAMA PLANA | <input checked="" type="checkbox"/> | <input checked="" type="checkbox"/> | <input checked="" type="checkbox"/> | <input checked="" type="checkbox"/> | <input type="checkbox"/> | <input type="checkbox"/> | <input type="checkbox"/> | <input checked="" type="checkbox"/> | <input checked="" type="checkbox"/> |
| CAÑERO | <input type="checkbox"/> | <input type="checkbox"/> | <input type="checkbox"/> | <input type="checkbox"/> | <input type="checkbox"/> | <input type="checkbox"/> | <input checked="" type="checkbox"/> | <input type="checkbox"/> | <input type="checkbox"/> |
| DOLLY | <input checked="" type="checkbox"/> | <input checked="" type="checkbox"/> | <input type="checkbox"/> | <input type="checkbox"/> | <input type="checkbox"/> | <input type="checkbox"/> | <input type="checkbox"/> | <input checked="" type="checkbox"/> | <input type="checkbox"/> |
| GANADERA | <input checked="" type="checkbox"/> | <input checked="" type="checkbox"/> | <input type="checkbox"/> | <input type="checkbox"/> | <input type="checkbox"/> | <input checked="" type="checkbox"/> | <input type="checkbox"/> | <input type="checkbox"/> | <input checked="" type="checkbox"/> |
| GONDOLA | <input checked="" type="checkbox"/> | <input checked="" type="checkbox"/> | <input type="checkbox"/> | <input checked="" type="checkbox"/> | <input type="checkbox"/> | <input checked="" type="checkbox"/> | <input type="checkbox"/> | <input type="checkbox"/> | <input checked="" type="checkbox"/> |
| GRANELERA | <input checked="" type="checkbox"/> | <input checked="" type="checkbox"/> | <input type="checkbox"/> | <input checked="" type="checkbox"/> | <input type="checkbox"/> | <input checked="" type="checkbox"/> | <input type="checkbox"/> | <input type="checkbox"/> | <input type="checkbox"/> |
| JAULA | <input checked="" type="checkbox"/> | <input checked="" type="checkbox"/> | <input checked="" type="checkbox"/> | <input checked="" type="checkbox"/> | <input type="checkbox"/> | <input checked="" type="checkbox"/> | <input type="checkbox"/> | <input type="checkbox"/> | <input type="checkbox"/> |
| MADERERA | <input checked="" type="checkbox"/> | <input checked="" type="checkbox"/> | <input checked="" type="checkbox"/> | <input checked="" type="checkbox"/> | <input type="checkbox"/> | <input checked="" type="checkbox"/> | <input type="checkbox"/> | <input type="checkbox"/> | <input type="checkbox"/> |
| MADRINA | <input checked="" type="checkbox"/> | <input checked="" type="checkbox"/> | <input type="checkbox"/> | <input type="checkbox"/> | <input type="checkbox"/> | <input type="checkbox"/> | <input type="checkbox"/> | <input checked="" type="checkbox"/> | <input type="checkbox"/> |
| PLATAFORMA | <input checked="" type="checkbox"/> | <input checked="" type="checkbox"/> | <input checked="" type="checkbox"/> | <input checked="" type="checkbox"/> | <input checked="" type="checkbox"/> | <input checked="" type="checkbox"/> | <input type="checkbox"/> | <input type="checkbox"/> | <input checked="" type="checkbox"/> |
| PORTA CONTENEDOR | <input checked="" type="checkbox"/> | <input checked="" type="checkbox"/> | <input type="checkbox"/> | <input type="checkbox"/> | <input type="checkbox"/> | <input type="checkbox"/> | <input type="checkbox"/> | <input checked="" type="checkbox"/> | <input checked="" type="checkbox"/> |
| TANQUE / CISTERNA | <input checked="" type="checkbox"/> | <input checked="" type="checkbox"/> | <input type="checkbox"/> | <input type="checkbox"/> | <input checked="" type="checkbox"/> | <input checked="" type="checkbox"/> | <input type="checkbox"/> | <input type="checkbox"/> | <input type="checkbox"/> |
| TOLVAS | <input checked="" type="checkbox"/> | <input checked="" type="checkbox"/> | <input type="checkbox"/> | <input type="checkbox"/> | <input checked="" type="checkbox"/> | <input checked="" type="checkbox"/> | <input type="checkbox"/> | <input type="checkbox"/> | <input type="checkbox"/> |
| TORTON | <input type="checkbox"/> | <input type="checkbox"/> | <input type="checkbox"/> | <input type="checkbox"/> | <input type="checkbox"/> | <input type="checkbox"/> | <input checked="" type="checkbox"/> | <input type="checkbox"/> | <input type="checkbox"/> |
| VOLTEO | <input checked="" type="checkbox"/> | <input checked="" type="checkbox"/> | <input type="checkbox"/> | <input type="checkbox"/> | <input checked="" type="checkbox"/> | <input checked="" type="checkbox"/> | <input checked="" type="checkbox"/> | <input type="checkbox"/> | <input type="checkbox"/> |
| CORTINA | <input checked="" type="checkbox"/> | <input checked="" type="checkbox"/> | <input checked="" type="checkbox"/> | <input checked="" type="checkbox"/> | <input checked="" type="checkbox"/> | <input checked="" type="checkbox"/> | <input type="checkbox"/> | <input checked="" type="checkbox"/> | <input type="checkbox"/> |

Queda prohibida cualquier copia, distribución, alteración o modificación de cualquier elemento presentado en este documento. Toda la información aquí presentada está diseñada a partir de documentación técnica y conocimiento mecánico de nuestro departamento de ingeniería, cualquier instalación o adaptación debe verificarse antes de implementarse.

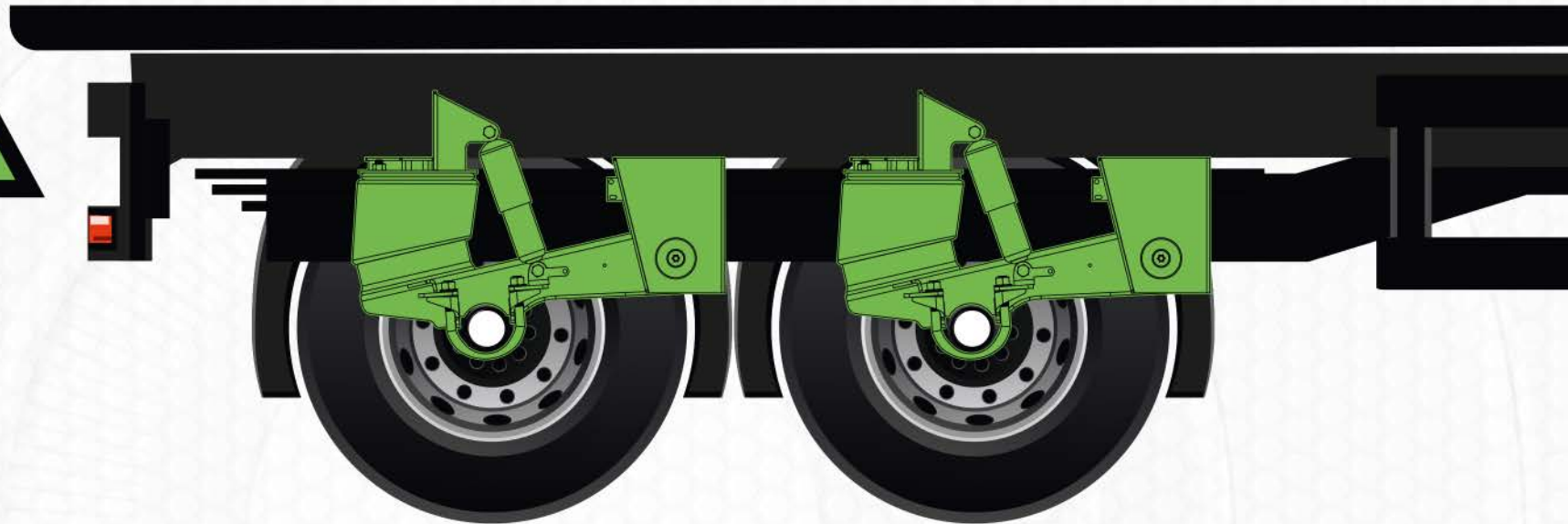
Suspensiones ENSA® y E-track® son marcas registradas de Tuercas y Abrazaderas ENSA S.A. de C.V. Cualquier uso no autorizado será sancionado conforme a las leyes vigentes de derecho de autor e IMPI. Este documento es para fines informativos





TIPO: HT
OVERSLUNG
TOP MOUNT

(MONTAJE POR ARRIBA DEL EJE)



TIPO: US
UNDERSLUNG
PERFIL BAJO

(MONTAJE POR ABAJO DEL EJE)



Queda prohibida cualquier copia, distribución, alteración o modificación de cualquier elemento presentado en este documento. Toda la información aquí presentada está diseñada a partir de documentación técnica y conocimiento mecánico de nuestro departamento de ingeniería, cualquier instalación o adaptación debe verificarse antes de implementarse.

Suspensiones ENSA® y E-track® son marcas registradas de Tuercas y Abrazaderas ENSA S.A. de C.V. Cualquier uso no autorizado será sancionado conforme a las leyes vigentes de derecho de autor e IMPI. Este documento es para fines informativos

PULGADA / PULGADA



CALIDAD GARANTÍA PRECISIÓN